

boîtes Plexo

fermeture par 1/4 de tour (suite)



Emb.

Réf.



Cotes d'encombrement (p. 403)

Boîtes rectangulaires étanches

IP 55 - IK 07

	Couvercle		
	Opaque 960 °C	Transparent 750 °C	
5	921 08	922 73	220 x 170 x 80 mm⁽¹⁾ Non percée
10	921 09		12 embouts (réf. 919 12)
2	921 22		220 x 170 x 140 mm⁽¹⁾ Non percée
2	921 23		12 embouts (réf. 919 12)

IP 55 - IK 08

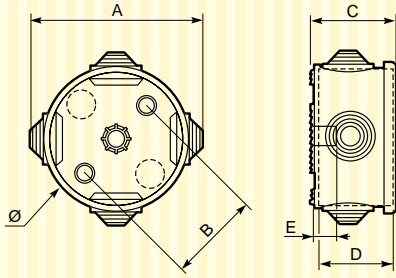
2	922 80		310 x 240 x 124 mm⁽¹⁾ Autoextinguibilité 960 °C Possibilité de plombage
2	922 82		Non percée 8 embouts (réf. 919 06) + 4 embouts (réf. 919 07)
1	922 84		310 x 240 x 160 mm⁽¹⁾ Autoextinguibilité 750 °C Possibilité de plombage
1	922 86		Non percée 8 embouts (réf. 919 06) + 4 embouts (réf. 919 07)

Accessoire plastronnage (p. 397)

(1) Dimensions intérieures

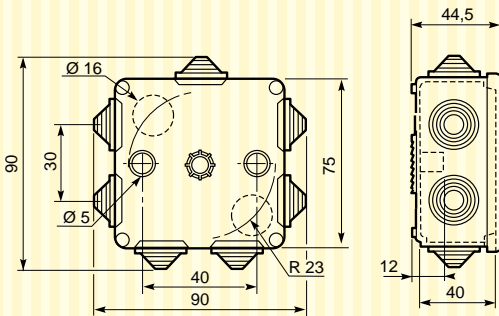
boîtes Plexo

920 00 et 920 10

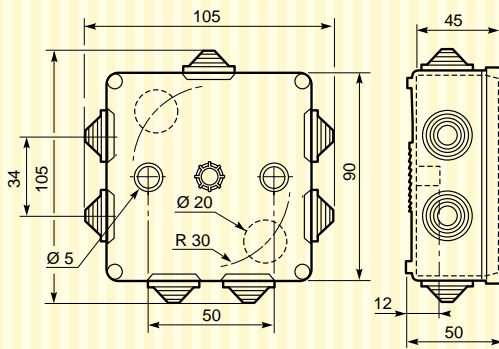


Réf.	Ø	A	B	C	D	E
920 00	60	79	40	44,5	40	11
920 10	70	86	50	49,5	45	11

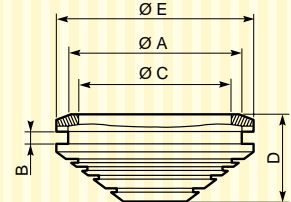
921 10



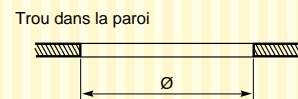
921 12



Embout de recharge

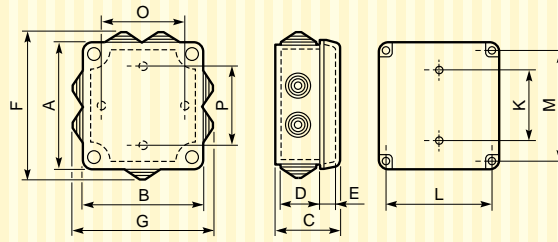


Trou dans la paroi



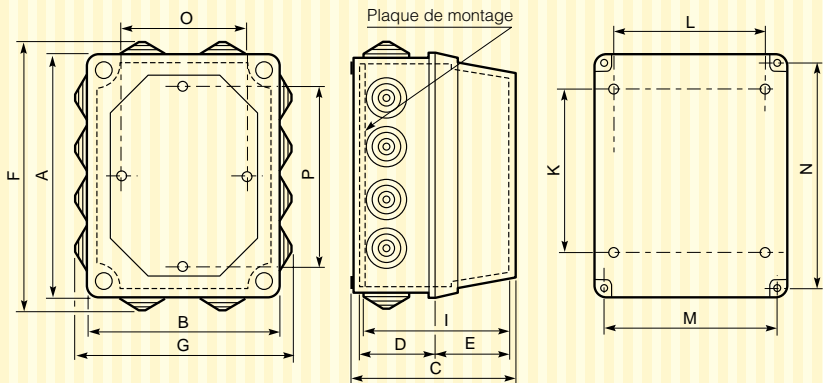
Réf.	A	B	C	D	E	Ø de perçage
919 06	37	3,2	31,4	21	42	36,5
919 07	44,8	3,2	40,1	21	50,8	44,3
919 10	22,2	2,4	20,2	15,5	27,6	22
919 11	28,2	2,4	25,6	18	33,8	27,5
919 12	34,8	2,4	32,2	21	42	34

922 20/22



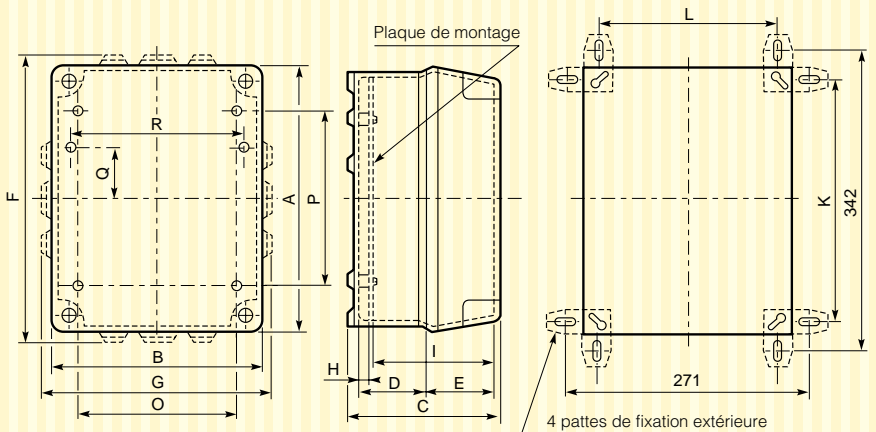
Réf. boîte	A	B	F	G	C	D	E	Fixation boîte			S(dm ²)	Fixation accessoires (vis Ø 4 mm)	
								K	L	M		O	P
922 20	116	116			60	41,8	13,4	50	95	95	1,34	80	80
922 22	116	116	132	132	60	41,8	13,4	50	95	95	1,34	80	80

921 06/07/08/09/22/23 922 50/52/63/73



Réf. boîte	A	B	F	G	C	D	E	I	Fixation boîte				Surf. utile (dm ²)	Fixation accessoires (vis Ø 4 mm)	
									K	L	M	N		O	P
922 50	166	121			75,4	55	15,6	63	84	41	100	145	1,6	80	130
922 52	166	121	182	137	75,4	55	15,6	63	84	41	100	145	1,6	80	130
921 06/922 63	191	151			85,8	62,7	18	73	100	60	130	170	2,5	110	150
921 07	191	151	213	170	85,8	62,7	18	73	100	60	130	170	2,5	110	150
921 08/922 73	233	183			86	60,7	20	73	144	80	162	212	3,7	140	200
921 09	233	183	255	205	86	60,7	20	73	144	80	162	212	3,7	140	200
921 22	233	183			146	60,7	79,6	132,6	144	80	162	212	3,7	140	200
921 23	233	183	255	205	146	60,7	79,6	132,6	144	80	162	212	3,7	140	200

922 80/82/84/86



Réf. boîte	A	B	F	G	C	D	E	H	I	Fixation boîte		Surf. utile (dm ²)	Fixation accessoires			
										K	L		O	P	Q	R
922 80	321	251		134	78,5	46	12,8	110,5	282	211	5,5	202	202	43	222	
922 82	321	251	346	276	134	78,5	46	12,8	110,5	282	211	5,5	202	202	43	222
922 84	321	251		170	78,5	82,5	12,8	147	282	211	5,5	202	202	43	222	
922 86	321	251	346	276	170	78,5	82,5	12,8	147	282	211	5,5	202	202	43	222

boîtiers industriels plastique

Caractéristiques :

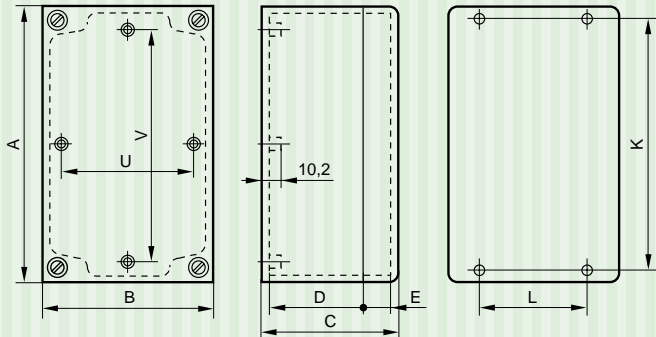
Tenue en température :

- 20 °C à + 50 °C

Auto-extinguibilité : 960 °C (NF C 20-455) / 750 °C pour les boîtiers à couvercle transparent et les boîtiers réf. 350 02/04/06 et réf. 350 54 et 922 84

Boîtiers IP 55 - IK 07

Boîtiers réf. 350 02/04/06

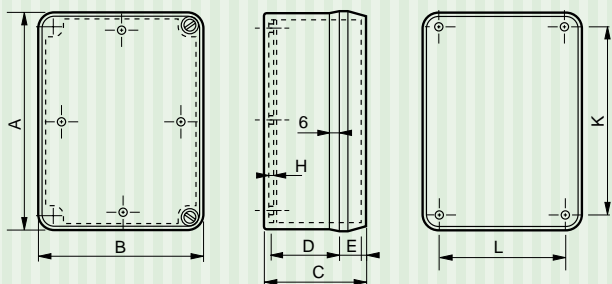


Réf. boîtiers	A (mm)	B (mm)	C (mm)	D (mm)	E (mm)	K (mm)	L (mm)	Surface utile (dm ²)	Poids (kg)	U (mm)	V (mm)
350 02	108	108	61	37	18,5	93,5	67,5	0,85	0,23	80	-
350 04	138	83	65	41	18,5	123,5	42,5	0,85	0,25	-	110
350 06	173	108	85	61	18,5	158,5	67,5	1,60	0,40	80	145

2 bossages intérieurs pour les boîtiers 350 02/04

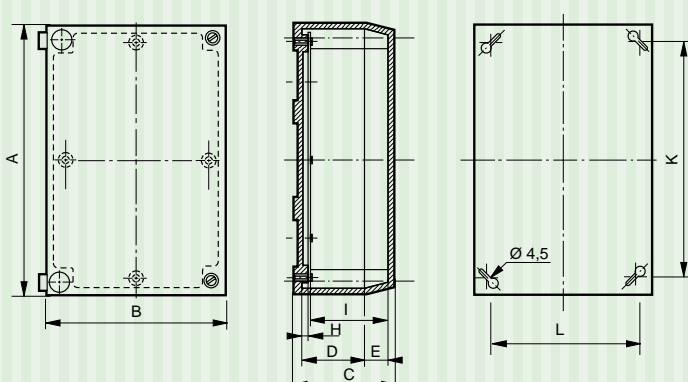
4 bossages intérieurs pour le boîtier 350 06

Boîtiers réf. 350 20



Réf. boîtiers	A (mm)	B (mm)	C (mm)	D (mm)	E (mm)	H (mm)	K (mm)	L (mm)	Surface utile (dm ²)	Poids (kg)
350 20	163	120	74	47,5	18	3,8	141	98	1,55	0,35

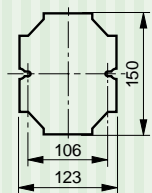
Boîtiers réf. 350 26



Réf. boîtiers	A (mm)	B (mm)	C (mm)	D (mm)	E (mm)	H (mm)	I (mm)	K (mm)	L (mm)	S (dm ²)	Poids (kg)
350 26	182	142	101	62	30	3,8	86,5	155	118	2,09	0,615

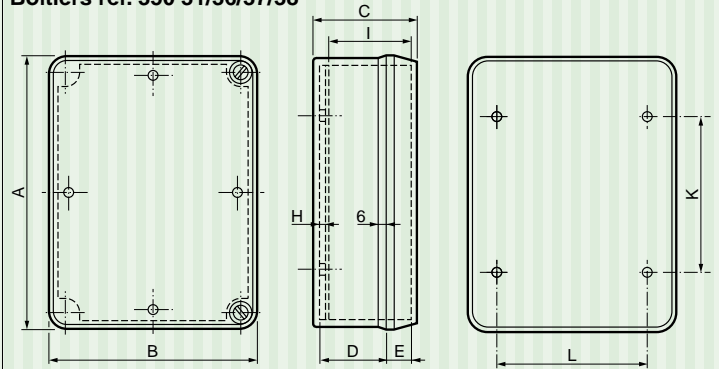
Plaques de montage

350 91



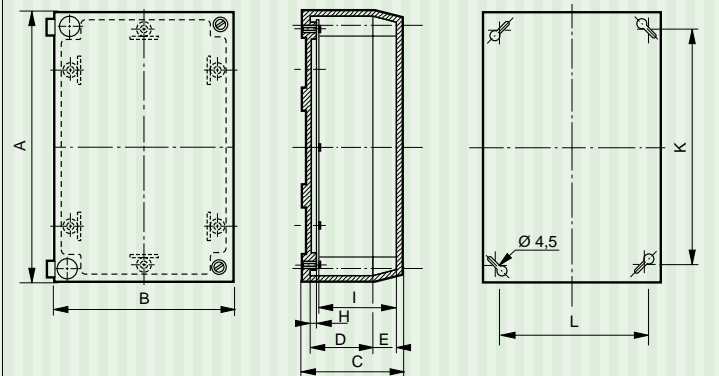
Boîtiers IP 55 - IK 08

Boîtiers réf. 350 31/36/37/38



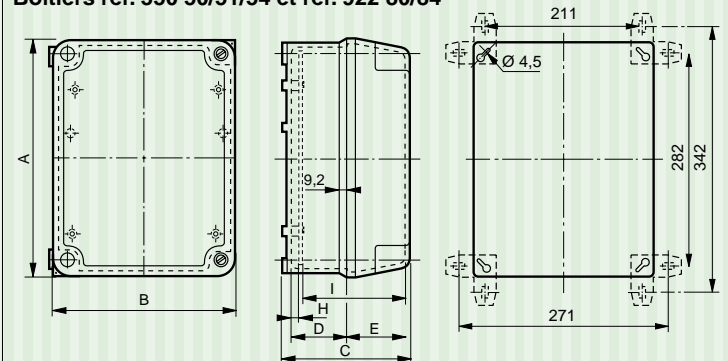
Réf. boîtiers	A (mm)	B (mm)	C (mm)	D (mm)	E (mm)	H (mm)	I (mm)	K (mm)	L (mm)	Surface utile (dm ²)	Poids (kg)
350 31	170	145	86	57	20	3,8	-	-	2	2	0,44
350 36/37	230	180	88	57	22	4,5	77	125	125	3,4	0,69
350 38 - 921 22	230	180	149	57	83	4,5	134	125	125	3,4	0,9

Boîtiers réf. 350 40/41/43/55/57/58



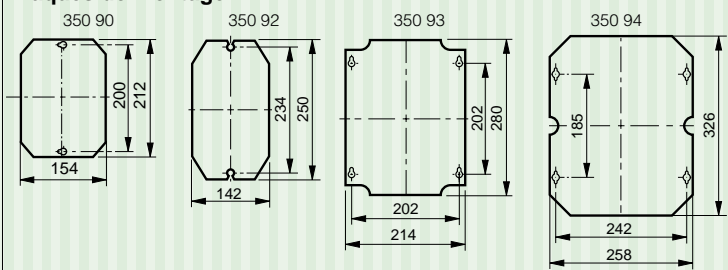
Réf. boîtiers	A (mm)	B (mm)	C (mm)	D (mm)	E (mm)	H (mm)	I (mm)	K (mm)	L (mm)	S (dm ²)	Poids (kg)
350 40/41	273	182	101	62	29,5	3,8	86,5	246	155	3,5	0,84
350 43	273	182	165	62	92	3,8	148,5	246	155	3,5	1,08
350 55/57	367	273	101	62	29,5	3,8	86,5	340	246	9,0	1,50
350 58	367	273	165	62	92	3,8	148,5	340	246	9,0	1,80

Boîtiers réf. 350 50/51/54 et réf. 922 80/84



Réf. boîtiers	A (mm)	B (mm)	C (mm)	D (mm)	E (mm)	H (mm)	I (mm)	K (mm)	L (mm)	S (dm ²)	Poids (kg)
350 50/51 - 922 80	321	251	135	78	46	12,3	110	282	271	5,5	2,22
350 54 - 922 84	321	251	190	78	82	12,3	146	282	271	5,5	2,3

Plaques de montage



boîtiers industriels plastique



Détail de la charnière



Emb.

Réf.



Caractéristiques techniques
(p. 595)

Gris RAL 7035

Conformes au règlement de sécurité pour installation dans les ERP (établissements recevant du public)

Boîtiers industriels plastique IP 55 - IK 07

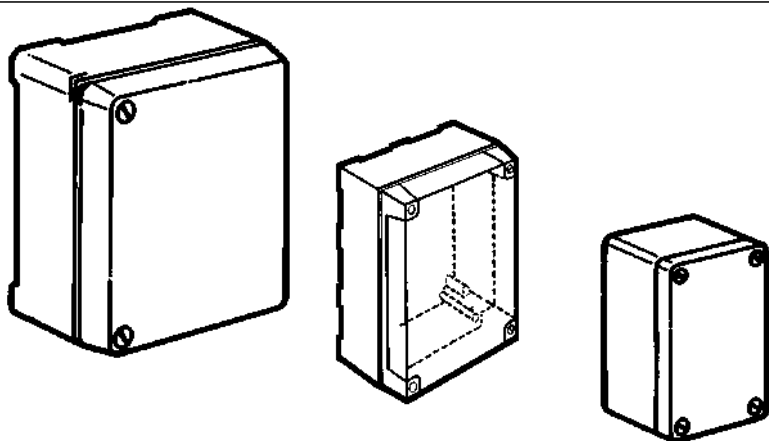
Dimensions intérieures:
Haut. x Larg. x Prof.

5	350 02	100 x 100 x 55 mm Couvercle avec 4 verrous
5	350 04	130 x 75 x 60 mm Couvercle avec 4 verrous
5	350 20	153 x 110 x 66 mm Couvercle à charnières, avec 2 verrous
1	350 31	160 x 135 x 77 mm Couvercle à charnières
2	350 06	165 x 100 x 80 mm Couvercle avec 4 verrous
1/5	350 26	174 x 132 x 92 mm Couvercle à charnières, avec 2 verrous
5	921 08	220 x 170 x 80 mm Couvercle opaque avec 4 verrous
5	922 73	220 x 170 x 140 mm Couvercle transparent avec 4 verrous
2	921 22	220 x 170 x 140 mm Couvercle opaque avec 4 verrous

Boîtiers industriels plastique IP 55 - IK 08

Dimensions intérieures:
Haut. x Larg. x Prof. :

	Couvercle opaque	Couvercle transparent	
1	350 36	350 37	220 x 170 x 80 mm Couvercle à charnières, avec 2 verrous
2	350 38	350 39	220 x 170 x 140 mm Couvercle à charnières, avec 2 verrous
2	350 40	350 41	265 x 174 x 92 mm Couvercle à charnières, avec 2 verrous
2	350 43		265 x 174 x 154 mm Couvercle à charnières, avec 2 verrous
2	350 50	350 51	310 x 240 x 124 mm Couvercle à charnières, avec 2 verrous
2	922 80		310 x 240 x 160 mm Couvercle avec 4 verrous
1	350 54		310 x 240 x 160 mm Couvercle à charnières, avec 2 verrous
1	922 84		310 x 240 x 160 mm Couvercle avec 4 verrous
1	350 55	350 57	359 x 265 x 92 mm Couvercle à charnières, avec 2 verrous
1	350 58		359 x 265 x 154 mm Couvercle à charnières, avec 2 verrous



SOMMAIRE

- Gamme 1
- Caractéristiques matières 1
- Caractéristiques techniques 1
- Equipements / Accessoires 1 et 2
- Fixation 2
- Charnières 2
- Stabilité aux agents chimiques 3
- Cotes d'emcombrement 3 et 4

1. GAMME

Références		Dimensions intérieures haut. x larg x prof (mm)	Fermeture couvercle	
Couvercle opaque	Couvercle transparent		4 verrous 1/4 de tour	à charnières + 2 1/4 de tour
350 02		100 x 100 x 55	•	
350 04		130 x 75 x 60	•	
350 20		153 x 110 x 66		•
350 31		160 x 135 x 77		•
350 06		165 x 100 x 80	•	
350 26		174 x 132 x 92		•
350 36	350 37	220 x 170 x 80		•
921 08	922 73	220 x 170 x 80	•	
350 38	350 39	220 x 170 x 140		•
921 22		220 x 170 x 140	•	
350 40	350 41	265 x 174 x 92		•
350 43		265 x 174 x 154		•
350 50	350 51	310 x 240 x 124		•
922 80		310 x 240 x 124	•	
350 54		310 x 240 x 160		•
922 84		310 x 240 x 160	•	
350 55	350 57	359 x 265 x 92		•
350 58		359 x 265 x 154		•

2. CARACTERISTIQUES MATIERES

- Boîtes et couvercles en PVC rigide
- Couvercle transparent : polycarbonate
- Axe 1/4 de tour : polyamide 6.6
- Charnières : voir paragraphe 7
- Ressort et arrêt 1/4 de tour : acier inox
- Joint caoutchouc

Boîtes 310 x 240 mm

Références	Boîte	Couvercle
350 50	PVC	PVC
922 80	PVC	PVC
350 51	PVC	Polycarbonate
350 54	PVC	Polycarbonate
922 84	PVC	Polycarbonate

3. CARACTERISTIQUES TECHNIQUES

Indice de protection : IP 55.7
(sauf réf. 350 02/04/06/20/26/31 - 921 08/22 - 922 73 : IP 55.5)
Auto-extinguible suivant NF 20-455 et CEI 695.2.1
75° C pour boîtes à couvercle transparent et polycarbonate
960° C autres boîtiers
Bonne tenue aux U.V., à la corrosion et au brouillard salin
Bonne tenue aux huiles et graisses
Tenue en température
- 20° C à + 50° C en régime permanent - + 60° C en pointe
Couleur : gris RAL 7035

4. USINAGE

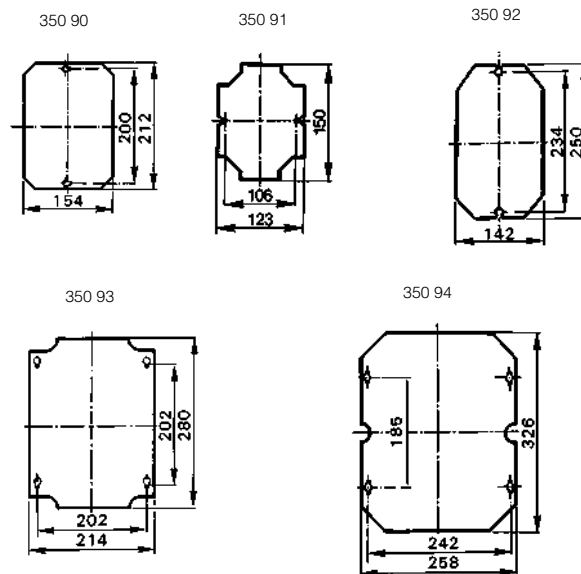
Forêts
Outils de découpe : poinçonnage
Scies cloches, scies sauteuses

5. EQUIPEMENTS/ACCESSOIRES

Plaques de montage métalliques : épaisseur 15/10 grise

Références	Pour boîtiers (mm)
350 90	220 x 170
350 91	174 x 132
350 92	265 x 174
350 93	310 x 240
350 94	359 x 265

Plaques de montage



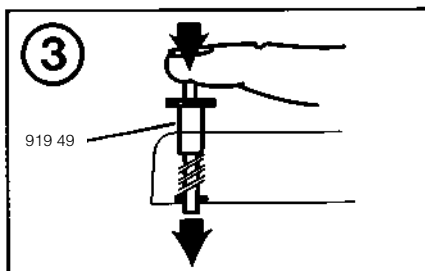
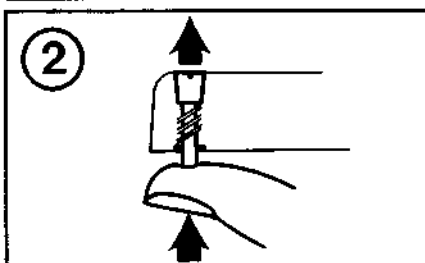
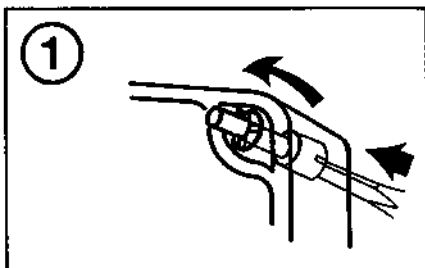
5. EQUIPEMENTS/ACCESSOIRES (suite)

Verrous 1/4 de tour de sécurité livrés avec clé, rend inviolable l'ouverture du couvercle

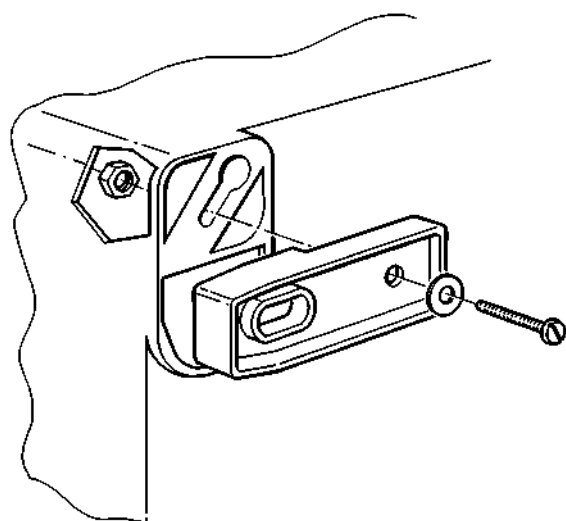
Références	Pour boîtiers
919 46	350 02/04/06/20/36/37/38/39 921 08/22 922 73

Verrous 1/4 de tour pour ouverture manuelle du couvercle - Possibilité de plombage

Références	Pour boîtiers
919 49	350 26/40/41/43/55/57/58



Jeu de 4 pattes réf. 364 02 pour fixation murale des boîtiers 310 x 240



6. FIXATION

Fixation extérieure par vis à bois tête fraisée ou bombée suivant modèles (non fournies)

Fixation des équipements intérieurs sur bossages

2 vis fournies pour les réf. 350 26/40/42/43

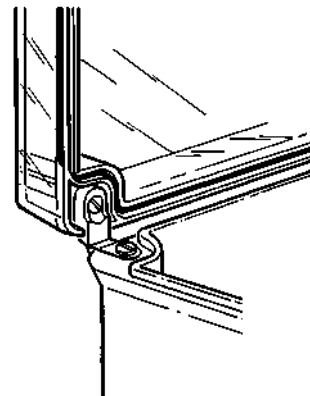
4 vis fournies pour les réf. 350 50/52/54/55/56/58 - 922 80/82/84/86

Vis non fournies pour les autres références

7. CHARNIERES

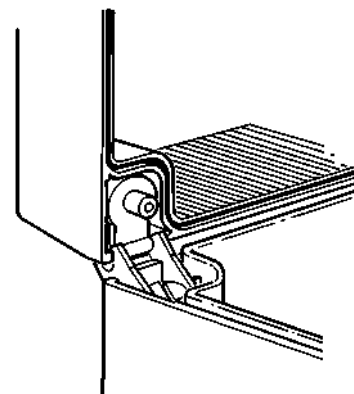
Charnières souples pour réf. 350 20/31/36/37/38/39

Matière : élastomère



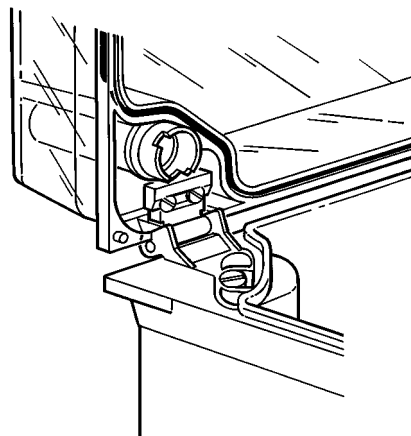
Charnières articulées type A pour réf. 350 26/40/41/43/55/57/58

Matières : polyamide 6.6 chargé fibres de verre
polypropylène chargé fibres de verre à 20 %



Charnières articulées type B pour réf. 350 50/51/54

Matières : polyamide 6.6 chargé fibres de verre
polypropylène chargé fibres de verre à 20 %



8. STABILITE AUX AGENTS CHIMIQUES

Résiste aux éclaboussures et vapeurs d'une concentration non nocives pour l'homme
Essai en immersion (conditions extrêmes de sévérité)

Agents chimiques	Boîtiers		
	Couvercle opaque	Couvercle transparent	Couvercle polyester
Acétone	-	-	-
Acide acétique	+ (60%)	+ (60%)	+ (10%)
Acide chloridrique	+	+	+
Acide citrique	+	+	+
Acide fluoridrique	+	+	+
Acide lactique	+	+	+
Acide nitrique	+	+ (10%)	+ (10%)
Acide phosphorique	+	+	+
Acide sulfurique (80 %)	+	+	+
Acide tannique	+	+	+
Alcool éthylique	+	+	+
Alcool méthylique (méthanol)	(+)	-	-
Amoniaque	+	-	-
Chlorure de baryum	+	+	+
Benzène	+	-	-
Chaux	+	-	-
Eau de mer	+	+	+
Huiles, graisses	+	+	+
Lait	+	+	+
Mazout	+	+	+
Pétrole, essence	(+)	-	+
Chlorure de sodium (sel)	+	+	+
Soude caustique (40 %)	+	-	+
Sucres	+	+	+
Toluène	-	-	+
Trichloréthylène	-	-	-
Urine	+	+	+
Vin	+	+	+
Chlore liquide	-	-	+
Aniline	-	-	+
Eau de Javel	+	+	+

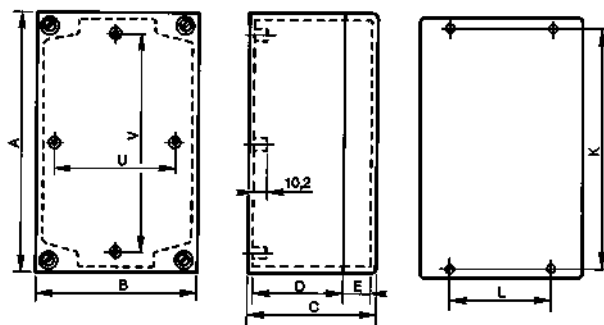
Marques de lecture : + résiste ; (+) résistance limitée ; - instabilité

Autres agents chimiques : nous consulter

Ces informations sont données à titre indicatif, elles ne peuvent donc constituer un engagement de notre part

9. COTES D'ENCOMBREMENT

Boîtiers réf. 350 02/04/06

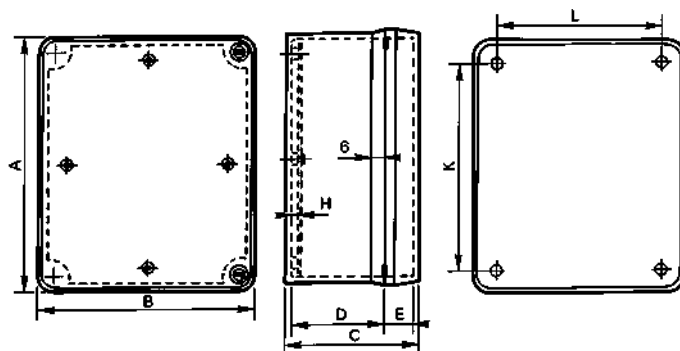


Réf. boîtiers	A (mm)	B (mm)	C (mm)	D (mm)	E (mm)	Fixation boîtiers		Surface (dm ²)	Poids (kg)	U (mm)	V (mm)
350 02	108	108	61	37	18,5	93,5	67,5	0,85	0,23	80	-
350 04	138	83	65	41	18,5	123,5	42,5	0,85	0,25	-	110
350 06	173	108	85	61	18,5	158,5	67,5	1,60	0,40	80	145

2 bossages intérieurs pour les boîtiers 350 02/04

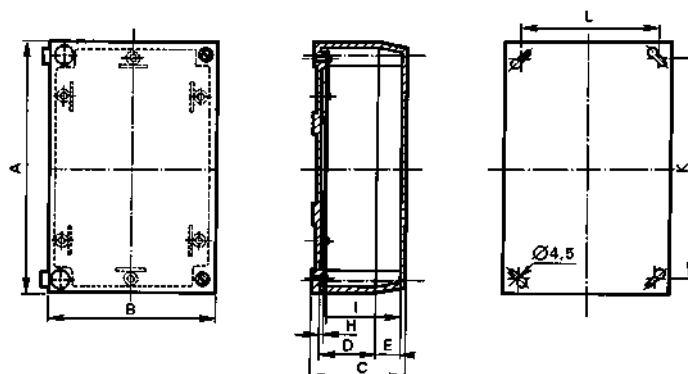
4 bossages intérieurs pour le boîtier 350 06

Boîtiers réf. 350 20



Réf. boîtiers	A (mm)	B (mm)	C (mm)	D (mm)	E (mm)	H (mm)	Fixation boîtiers		Surface utile (dm ²)	Poids (kg)
350 20	163	120	74	47,5	18	3,8	141	98	1,55	0,35

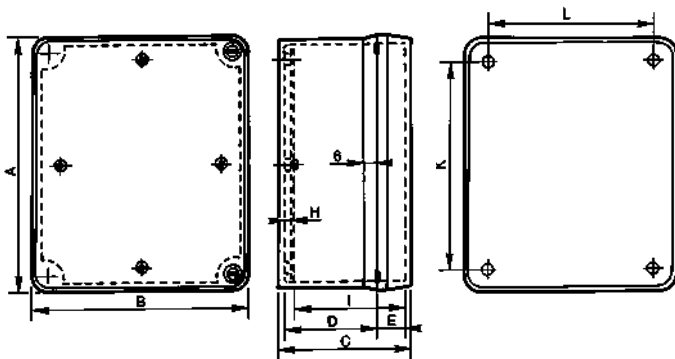
Boîtiers réf. 350 26



Réf. boîtiers	A (mm)	B (mm)	C (mm)	D (mm)	E (mm)	H (mm)	I (mm)	Fixation boîtiers			Poids (kg)
350 26	182	142	101	62	30	3,8	86,5	155	118	2,09	0,615

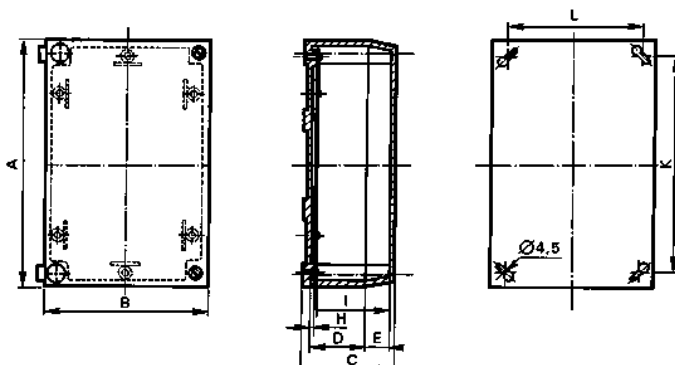
9. COTES D'ENCOMBREMENT (suite)

Boîtiers réf. 350 36/37/38



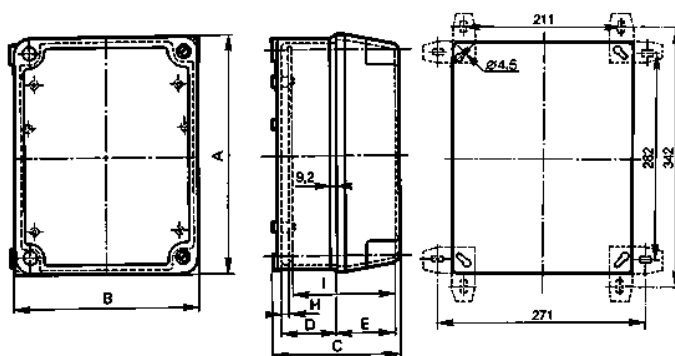
Réf. boîtiers	A (mm)	B (mm)	C (mm)	D (mm)	E (mm)	H (mm)	I (mm)	Fixation boîtiers		Surface utile (dm ²)	Poids (kg)
								K (mm)	L (mm)		
350 36/37	230	180	88	57	22	4,5	77	125	125	3,4	0,69
350 38 - 921 22	230	180	149	57	83	4,5	134	125	125	3,4	0,9
350 31	170	145	86	57	20	3,8				2	0,44

Boîtiers réf. 350 40/41/43/55/57/58



Réf. boîtiers	A (mm)	B (mm)	C (mm)	D (mm)	E (mm)	H (mm)	I (mm)	Fixation boîtiers		Surface utile (dm ²)	Poids (kg)
								K (mm)	L (mm)		
350 40/41	273	182	101	62	29,5	3,8	86,5	246	155	3,5	0,84
350 43	273	182	165	62	92	3,8	148,5	245	155	3,5	1,08
350 55/57	367	273	101	62	29,5	3,8	86,5	340	246	9,0	1,50
350 58	367	273	165	62	92	3,8	148,5	340	246	9,0	1,80

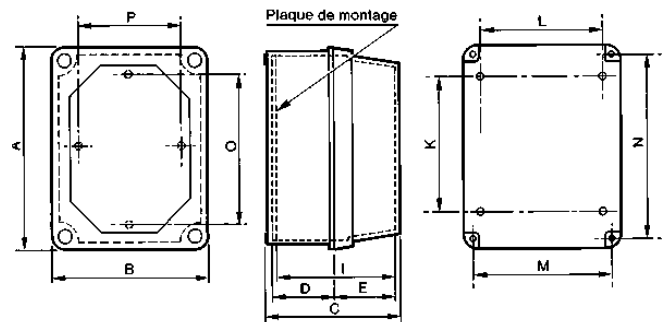
Boîtiers réf. 350 50/51/54 et réf. 922 80/84



Réf boîtiers	A (mm)	B (mm)	C (mm)	D (mm)	E (mm)	H (mm)	I (mm)	S (dm ²)	Poids (kg)
350 50/51 - 922 80	321	251	135	78	46	12,3	110	5,5	2,22
350 54 - 922 84	321	251	190	78	82	12,3	146	5,5	2,3

9. COTES D'ENCOMBREMENT (suite)

Boîtiers réf. 921 08/22 et réf. 922 73



Réf. boîte	A	B	C	D	E	I	Fixation boîte				Surf. utile (dm ²)	Fixation accessoires (vis ø 4 mm)	
							K	L	M	N		O	P
921 08	233	183	86	60,7	20	73	144	80	162	212	3,7	140	200
922 73	233	183	146	60,7	79,6	132,6	144	80	162	212	3,7	140	200