


U.I. Lapp GmbH	Productinformatie	
	SKINTOP® CLICK	05.03.2014

Minder onderdelen, geen tegenmoer nodig  
 Tot 70% tijdbesparing door innovatieve CLICK-systeem  
 Eenvoudige, vrije montage in eender welke richting  
 Bescherming tegen trillingen  
 Geen schroefdraad nodig



Goede chemische bestendigheid



Groot klembereik



#### Info

Het meeste innovatieve kabeldoorvoersysteem op de markt voor snelle en flexibele montage. Inklikken - rechtsom draaien - linksom draaien - klaar!

#### Toepassing

Automatisering  
 Fotovoltaïsche systemen  
 Kasten-/paneelbouw  
 Meten, sturen, regelen  
 Verwarmings- en airconditioningsystemen

#### Normreferentie en keurmerken

UL filenummer E79903


#### Inclusief

Inbegrepen: gereedschap voor demontage

#### Opmerking

De foto's zijn niet op schaal en geven geen gedetailleerde afbeeldingen van de respectieve producten.

Product Management	Document: LAPP_PRO26624BL.pdf	1 / 4
--------------------	-------------------------------	-------

U.I. Lapp GmbH	<b>Productinformatie</b>	
	<b>SKINTOP® CLICK</b>	05.03.2014

### Technische data


Geleverde kleur:	Zilvergrijs (RAL 7001) Lichtgrijs (RAL 7035) Zwart (RAL 9005), UV-bestendig
Materiaal:	Materiaal: speciale polyamide Afdichting: speciale elastomeer
Beschermingsklasse:	IP 68 - 4 bar (M12) IP 68 - 5 bar (M16 - M32)
Temperatuurbereik:	Flexibel: -20°C tot +100°C Vast: -40°C tot +100°C

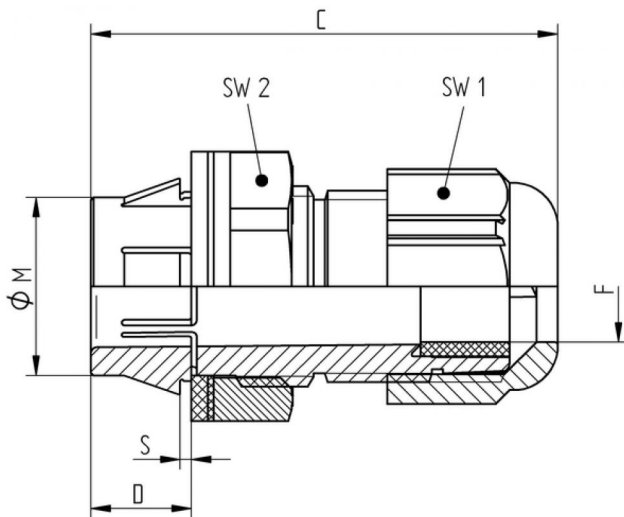
Product Management	Document: LAPP_PRO26624BL.pdf	2 / 4
--------------------	-------------------------------	-------

## SKINTOP® CLICK

05.03.2014

Artikelnummer	Artikelbenaming / grootte	Klembereik ØF (mm)	Opening/ M (mm)	SW1/SW2 mm	Totale lengte/ C (mm)	Schroefdraadlengte/ D (mm)	Wanddikte/ S (mm)	Stuks / VE
SKINTOP® CLICK lichtgrijs								
53112692	CLICK 12	3,5 - 7	12.3 (-0.2)	15 / 18	40.0	8.0	1 - 4	50
53112686	CLICK 16	5 - 9	16.3 (-0.2)	19 / 22	42.0	8.0	1 - 4	50
53112687	CLICK 20	7 - 13	20.3 (-0.2)	25 / 27	45,5	8.0	1 - 4	25
53112688	CLICK 25	9 - 17	25.3 (-0.2)	30 / 34	48,5	8.0	1 - 4	25
53112694	CLICK 32	11 - 21	32.3 (-0.2)	36 / 40	55.0	8.0	1 - 4	25
SKINTOP® CLICK zilvergrijs								
53112921	CLICK 12	3,5 - 7	12.3 (-0.2)	15 / 18	40.0	8.0	1 - 4	50
53112876	CLICK 16	5 - 9	16.3 (-0.2)	19 / 22	42.0	8.0	1 - 4	50
53112877	CLICK 20	7 - 13	20.3 (-0.2)	25 / 27	45,5	8.0	1 - 4	25
53112878	CLICK 25	9 - 17	25.3 (-0.2)	30 / 34	48,5	8.0	1 - 4	25
53112922	CLICK 32	11 - 21	32.3 (-0.2)	36 / 40	55.0	8.0	1 - 4	25
SKINTOP® CLICK zwart								
53112923	CLICK 12	3,5 - 7	12.3 (-0.2)	15 / 18	40.0	8.0	1 - 4	50
53112882	CLICK 16	5 - 9	16.3 (-0.2)	19 / 22	42.0	8.0	1 - 4	50
53112883	CLICK 20	7 - 13	20.3 (-0.2)	25 / 27	45,5	8.0	1 - 4	25
53112884	CLICK 25	9 - 17	25.3 (-0.2)	30 / 34	48,5	8.0	1 - 4	25
53112924	CLICK 32	11 - 21	32.3 (-0.2)	36 / 40	55.0	8.0	1 - 4	25

U.I. Lapp GmbH	Productinformatie	 <b>LAPP GROUP</b>
	SKINTOP® CLICK	05.03.2014



Product Management	Document: LAPP_PRO26624BL.pdf	4 / 4
--------------------	-------------------------------	-------