



DEUTSCH

Datenblatt

Best.-Nr.: 862-5705

3D-Drucker IdeaWerk Pro von RS Pro



Produktinformationen

Runtime Environment:

Relative Luftfeuchtigkeit: 30 %~90 %

Temperaturbereiche: 5 °C~35 °C

Technische Parameter:

1. Elektrische Parameter

Eingangsleistung: AC 100-240 V, 1,5 A, 50/-60 Hz

Leistungsausgang: Gleichstrom 19 V / 9,5 A

Nennleistung (max.): 180W

2. Druckparameter

Aufbauplattengröße: 150 (L) × 150 (B) mm

Druckgröße: 150 (L) x 150 (B) x 140 (H) mm

Schichtdicke: 0,2 ~ 0,3 mm

Druckgeschwindigkeit: 30 - 150 mm³/h

3. Parameter der Verbrauchsmaterialien:

Drucker-Filament: PLA/ABS/Flexibel/Holz/HIPS/PC/PA/PVA

Filament-Durchmesser: 1,75mm

PLA-Drucktemperatur: 220–230 °C

ABS-Drucktemperatur: 230–240 °C

Filamentfarbe: Mehrere (Natur wird mit dem Drucker geliefert)

4. Software-Parameter

Druck-Software: DoraWare-P

Druckdatei: STL/ WTK/GCODE

Kompatibles System: Windows XP/Vista/WIN7/ Win8/Win8,1

5. Struktur-Parameter

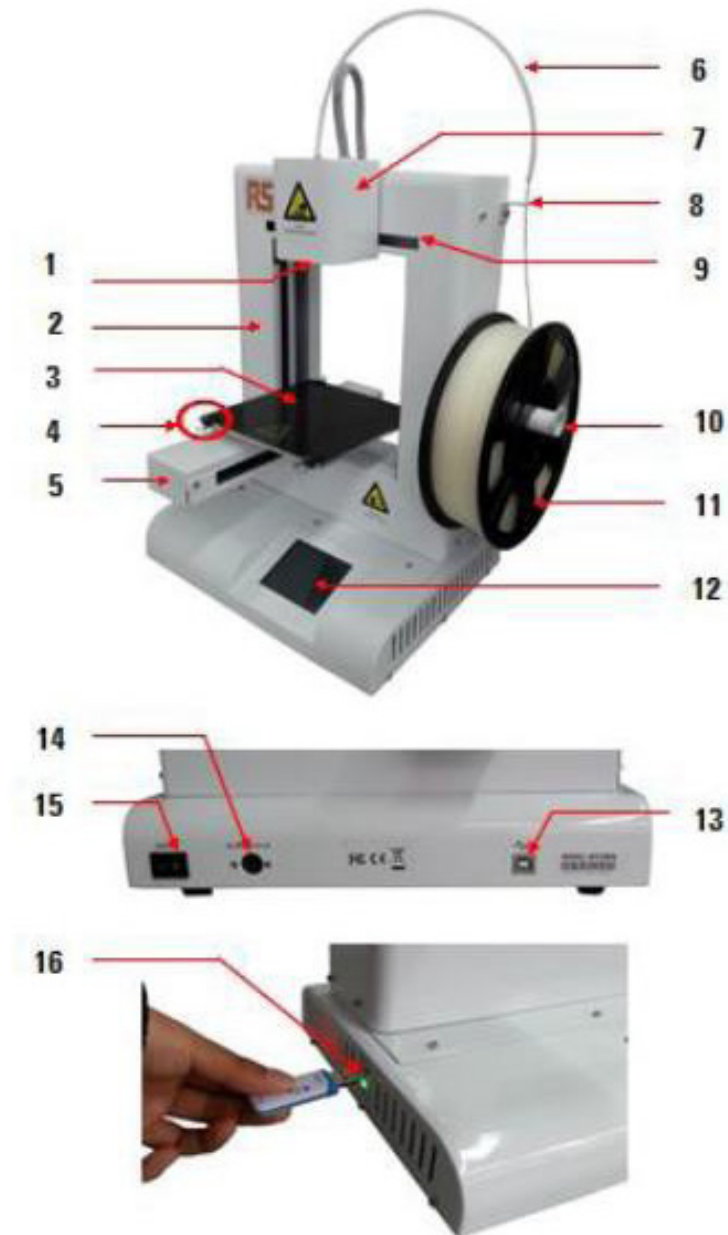
Versandgröße: (L x B x H): 496 x 376 x 356 mm

Druckergröße: (L x B x H): 298 x 221 x 403 mm

Bruttogewicht: 12,7kg

Nettogewicht: 7,68kg

Produkt-Einführung:



1. Düse

5. Y-Achse

9. X-Achse

13. USB-Schnittstelle

2. Z-Achse

6. Teflon-Rohr

10. Spulenhälter

14. Eingangsleistung

3. Aufbauplatte

7. Extruder

11. Filamentspule

15. Netzschalter

4. Clips

8. Filament-Führung

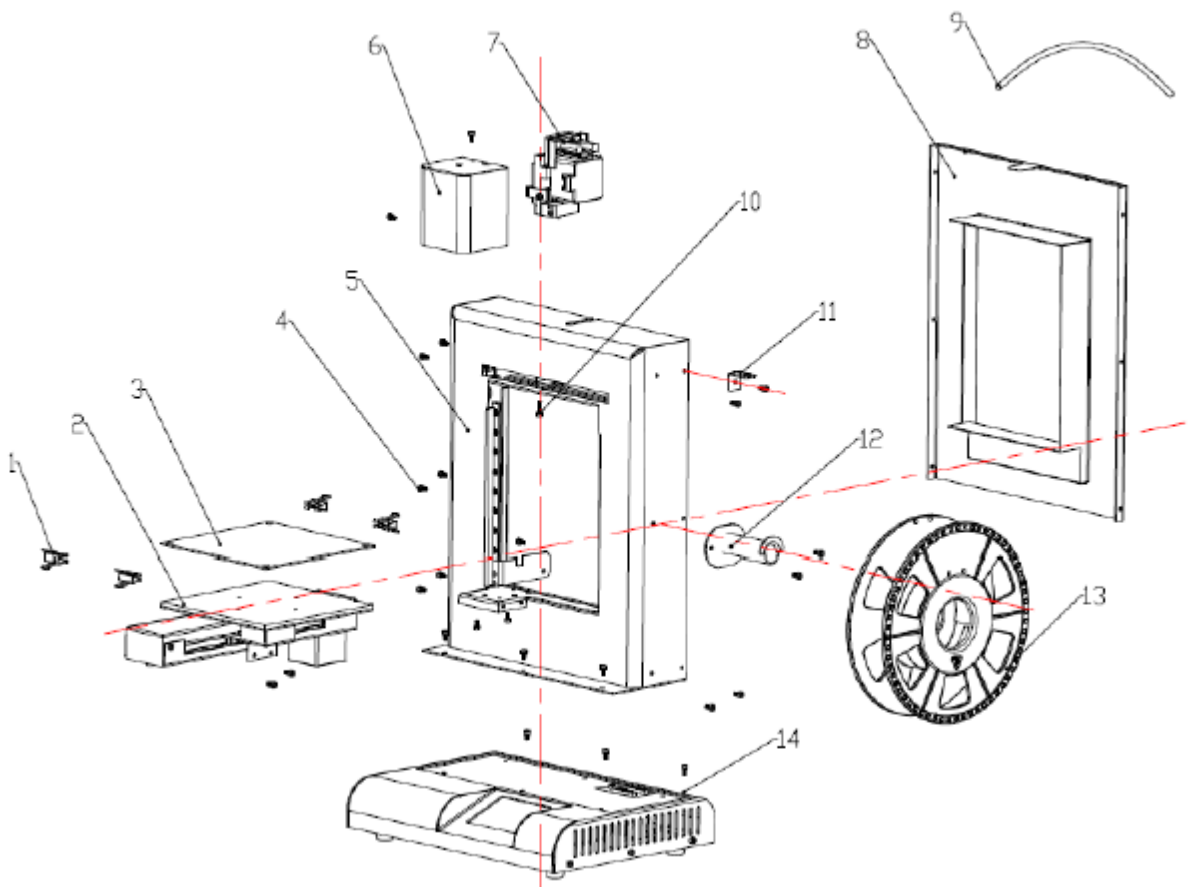
12. Touchscreen

16. USB-Steckplatz

Leistungsmerkmale:

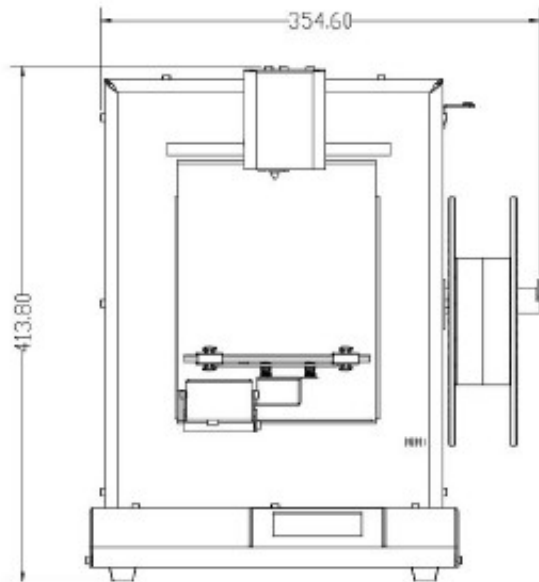
1. Der IdeaWerk Pro von RS erzeugt keinerlei Toxizität, chemische Verschmutzung oder Geruch. Kein professionelle Standort oder Wartung erforderlich.
2. Mit dem IdeaWerk Pro von RS kann man ganz einfach vom Computer aus oder über ein USB-Flash-Laufwerk drucken.
3. Der IdeaWerk Pro von RS ist modularisiert und lässt sich bequem warten.
4. Die Software Doraware-P enthält alle Arten von Unterstützungsmodellen zum Drucken von verschiedenen Modellen.
5. Nur geringes Geräusch beim Drucken: RS IdeaWerk Pro ist ideal für die Anwendung im Büro, zu Hause oder im Unterrichtsraum.
6. Die Software Doraware-P ist benutzerfreundlich und einfach. Keine Fachleute erforderlich.
7. Mit stabiler Leistung und zuverlässiger Qualität druckt der RS IdeaWerk Pro 95 % der Modelle erfolgreich.
8. Hohe Genauigkeit.

Teilleiste:

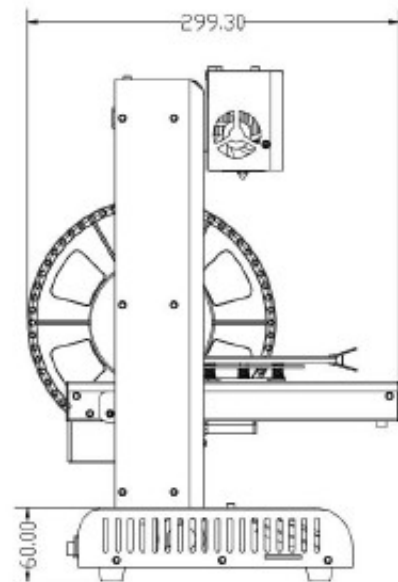


Nr.	Bezeichnung	Technische Daten	Menge
1	Clip	B3609 (19 mm)	4
2	X-Achsen-Modul	M200A-BOM-03	1
3	Aufbauplatte	150 x 150 x 1,6 mm	1
4	Allen-Mutter (vernickelt)	M3 x 6	29
5	Hauptmodul	WT80A-BOM-02	1
6	Extruder-Abdeckung	WT280A(MAC)-03-04	1
7	Extruder	WT80A-BOM-02-01	1
8	Hauptmodul-Abdeckung	WT280A(MAC)-01-05	1
9	Teflon-Rohr	Innendurchmesser ϕ 3 x Außendurchmesser ϕ 4 mm	1
10	Allen-Mutter (vernickelt)	M3 x 12	1
11	Filament-Führung	WT-MINI(MAC) - 01 -10	1
12	Spulenhalter	WT-MINI(MAC) - 03 - 09	1
13	0,75 kg Filamentspule	ϕ200 x 51 x 55 mm (Außendurchmesser x Innendurchmesser x Stärke)	1
14	Hauptmodul-Unterseite	WT280A-BOM-02	1

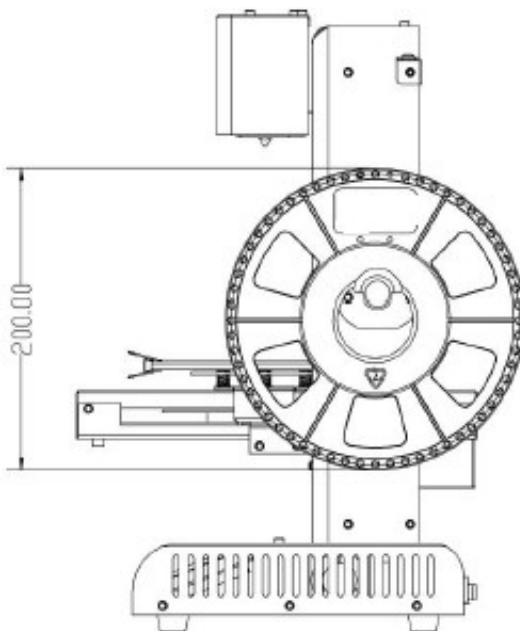
Abmessungen:



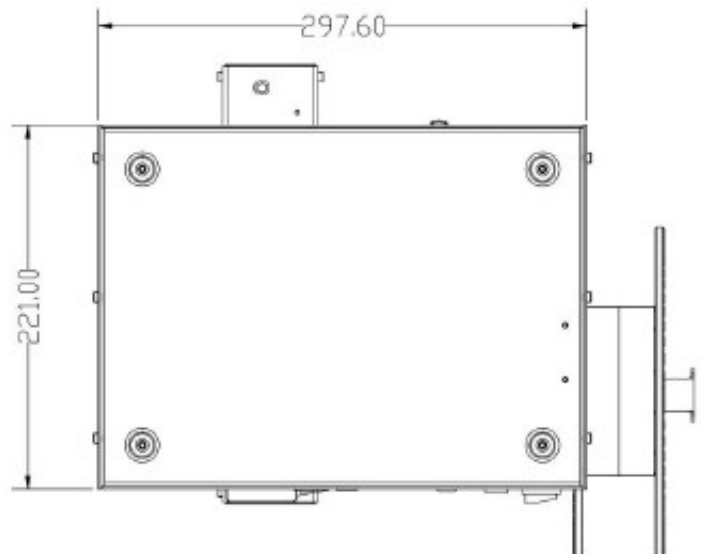
Abmessungen Vorderseite



Abmessungen links



Abmessungen rechts



Abmessungen Unterseite