

CARATTERISTICHE

- Dadi a gabbia, acciaio al carbonio
- Ideale per il fissaggio di pannelli frontali su vari sistemi
- Ideale per il fissaggio di pannelli frontali su apparecchiature elettriche

Dado a gabbia in acciaio RS Pro M8

Codice RS: 806-7758



I prodotti firmati RS approvati per impieghi professionali offrono componenti di qualità professionale in tutte le categorie di prodotti.

La nostra gamma di prodotti è stata testata da ingegneri e offre una qualità paragonabile a quella dei marchi leader senza pagare un prezzo eccezionale.

DESCRIZIONE del

Questi dadi a gabbia RS sono costituiti da una gamma di dadi a gabbia zincati, noti anche come dado prigioniero, disponibili con filettatura M8 e M10.

Specifiche generali

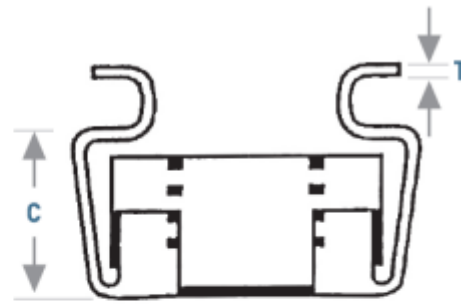
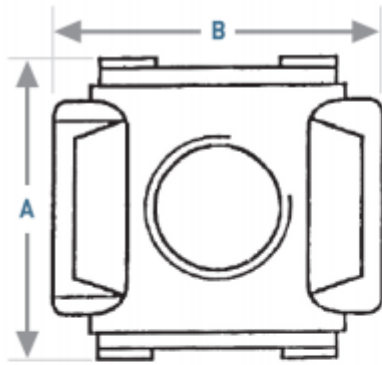
Dimensione filettatura	M8
Materiale	Acciaio
Fine	Zincato

Specifiche meccaniche

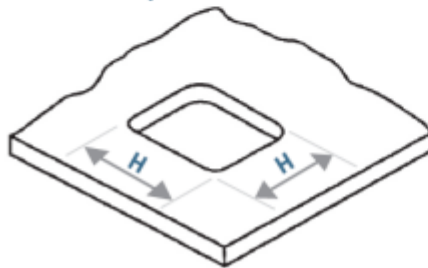
Larghezza totale	16.58mm
Quote di foratura	12,8 mm x 12,8 mm
Lunghezza foratura	12.8mm
Larghezza foratura	12.8mm
Per spessore pannello massimo	3.2mm
Per spessore pannello minimo	1.83mm



RS Part No	Thread Size	Panel Range Inch	A mm	B mm	C mm	T mm	H mm	Standard Finish
8067742	M8	1.00/1.70	16.00	16.50	7.90	0.50	12.30	K,L and Y
8067745	M8	0.71/1.63	16.37	16.58	6.63	0.38	12.80	K,L and Y
8067749	M8	1.70/2.30	16.00	16.50	7.90	0.50	12.30	K,L and Y
8067758	M8	1.83/3.20	16.37	16.58	6.63	0.38	12.80	K,L and Y
8067751	M8	3.30/4.50	16.37	16.58	6.63	0.38	12.80	K,L and Y
8067755	M10	1.00/1.70	16.00	16.50	7.90	0.50	12.30	K,L and Y
8067764	M10	0.71/1.63	16.37	16.58	6.63	0.38	12.80	K,L and Y
8067767	M10	1.70/2.30	16.00	16.50	7.90	0.50	12.30	K,L and Y
8067761	M10	1.83/3.20	16.37	16.58	6.63	0.38	12.80	K,L and Y
8067770	M10	3.30/4.50	16.37	16.58	6.63	0.38	12.80	K,L and Y



Dimension of aperture



Application

