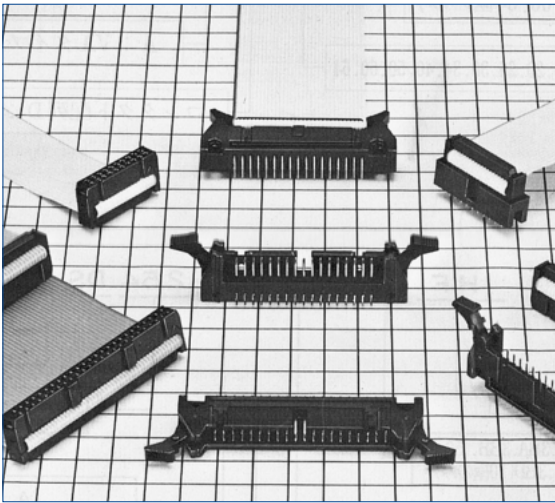


HIF3Bシリーズ



■特長

1. MIL規格準拠品

HIF3BシリーズはMIL規格準拠品として開発された商品で、幅広い用途でのご利用が可能です。
HIF3シリーズと互換性がございます。

2. UL認定品

HIF3Bシリーズは、コネクタとしてULを取得済み。

3. 誤挿入防止機構

以下のような誤挿入防止機構を備えています。

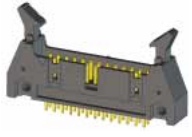
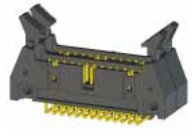
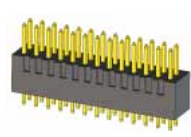
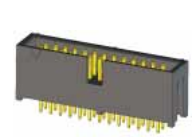
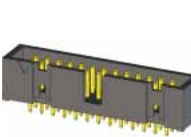
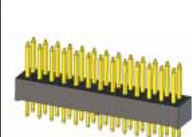
- ①ピンヘッダー側にガイドキー（極性キー）を差込み凸部を作り、ソケットの凹部（極性キー溝）に組み合わせて嵌合する形状です。（MIL規格）
- ②ソケット側の誤挿入防止ガイド（極性ガイド）とピンヘッダー側のスロット（極性スロット）を組み合わせて嵌合する形状です。

4. 適合電線 AWG#28（圧接タイプ）



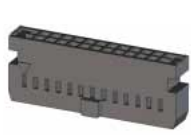
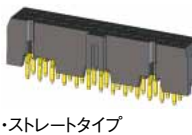
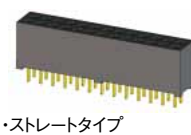
適合電線は〈UL2651〉AWG#28フラットケーブルです。
（7本/0.127mm、外被径0.9±0.1mm）です。

■HIF3シリーズ 一覧表

●ピンヘッダー

	HIF3B	HIF3E	HIF3F	HIF3FB/HIF3FC	HIF3H	
形状	MILタイプピンヘッダー  ・ストレートタイプ ・ライトアングルタイプ	2段重ねタイプピンヘッダー  ・ライトアングルタイプ	オリジナルタイプピンヘッダー  ・ストレートタイプ ・ライトアングルタイプ	ボックスタイプピンヘッダー  ・ストレートタイプ ・ライトアングルタイプ	低背ボックスタイプピンヘッダー  ・ストレートタイプ ・ライトアングルタイプ	オリジナルタイプピンヘッダー  ・ストレートタイプ

●ソケット、レセプタクル

	HIF3A	HIF3B	HIF3FB	HIF3H	
形状	リボンケーブル用ソケット 2点接合 	MILタイプリボンケーブル用ソケット 1点接合 	MILタイプ圧着端子用ソケット 	低背ボックスタイプレセプタクル 基板対基板用レセプタクル  ・ストレートタイプ ・ライトアングルタイプ	基板対基板用レセプタクル  ・ストレートタイプ ・ライトアングルタイプ

■製品規格

定格	定格電流 圧接：1A AWG#28 圧着：AWG#32、36 1A その他 3A	定格電圧 AC 200V
	使用温度範囲：-55℃～85℃(注1)	使用湿度範囲：40%～80%
	保存温度範囲：-10℃～60℃(注2)	保存湿度範囲：40%～70%(注2)

項目	規格	条件
1.絶縁抵抗	1,000MΩ以上	DC500Vで測定
2.耐電圧	せん絡・絶縁破壊がないこと	AC650Vrmsで1分間通電
3.接触抵抗	15mΩ以下	0.1Aで測定
4.耐振性	1μs以上の電氣的瞬断がないこと	周波数 10～55Hz、片振幅0.75mm、3軸方向各2時間
5.耐湿性	絶縁抵抗：1,000MΩ以上	温度 40±2℃、湿度 90～95%中に96時間放置
6.温度サイクル	割れ、ひび及び各部に異常を生じないこと	(-55℃：30分 → 15～35℃：MAX5分 → 125℃：30分 → 15～35℃：MAX5分) 5サイクル
7.挿抜寿命	接触抵抗：15mΩ以下	挿抜500回
8.はんだ耐熱性	性能に影響する樹脂部の溶融がないこと	はんだ槽：260℃ 10秒 手はんだ：はんだごて温度 360℃ 5秒

(注1) 通電時の温度上昇を含みます。

(注2) ここでの保存とは、基板搭載前の未使用品に対する長期保管状態を表します。

基板搭載後の無通電状態、及び輸送時などの一時保管状態は、使用温湿度範囲が適用されます。

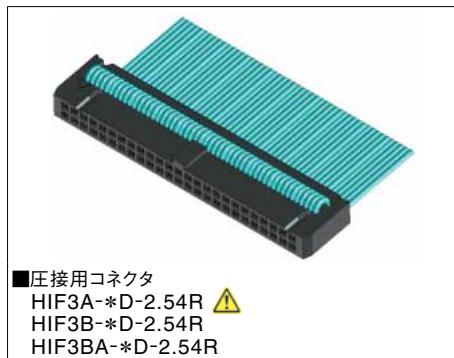
(注3) ピンヘッダータイプのロックに対して、内側に過度の負荷を加えますと変形する恐れがありますので、ご注意ください。

◆HIF3シリーズ 嵌合組合せ図

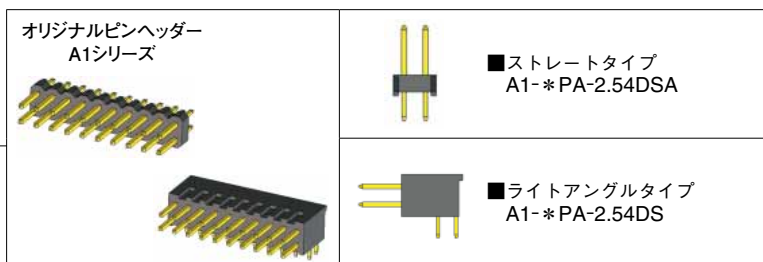
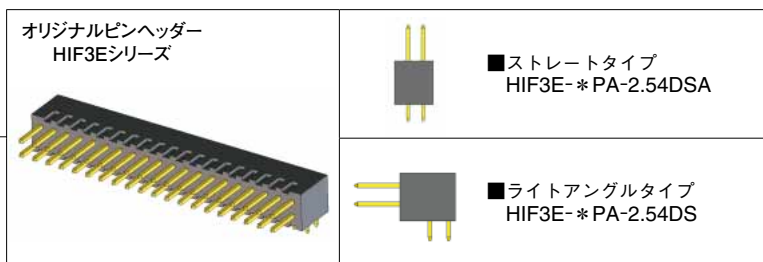
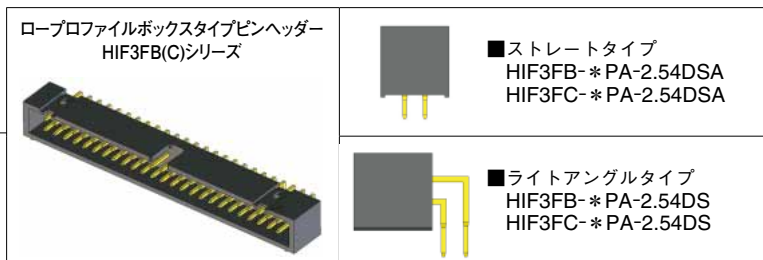
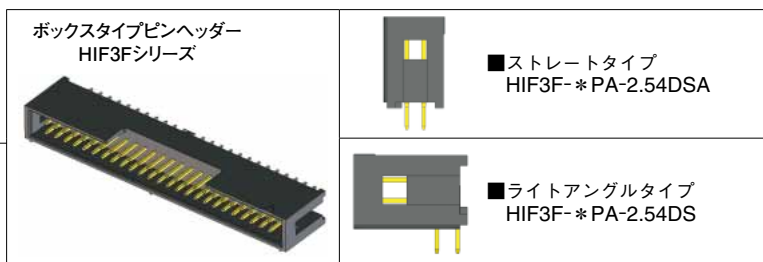
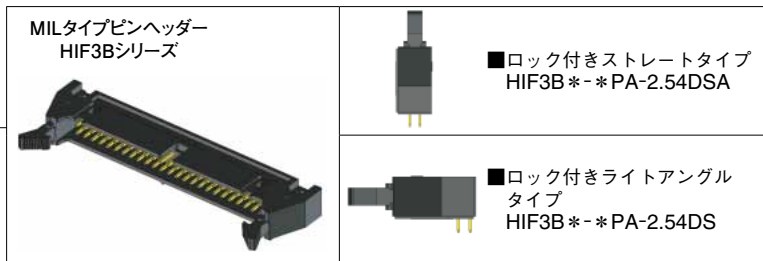
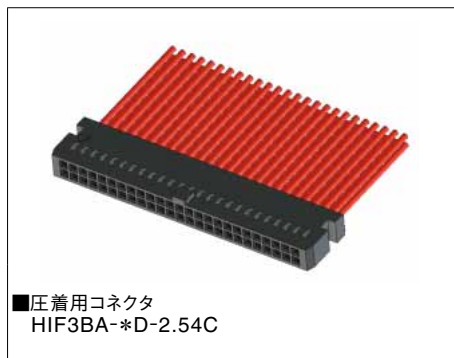
基板対ケーブルタイプ

レセプタクル、ソケット側

ヘッダー側



⚠ ※HIF3Aシリーズ 60極のみ
ご注意ください
HIF3A-60D-2.54Rと
MILタイプピンヘッダーの嵌合組合せは、
HIF3BAE-60PA-2.54DS(A)のみと
なっております。
HIF3Aシリーズのその他極数及び、
ボックスタイプピンヘッダー等は、
問題なく嵌合致します。

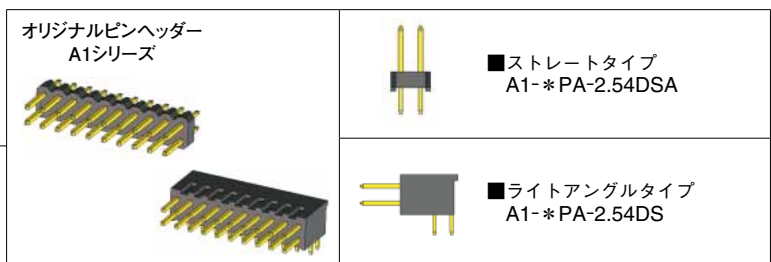
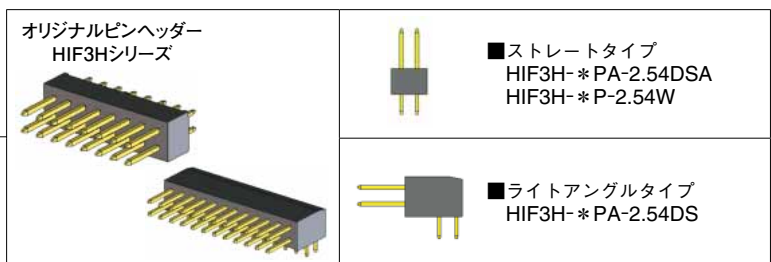
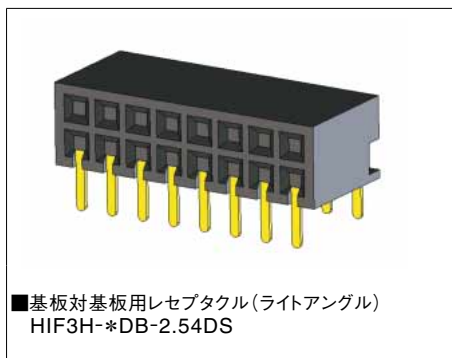
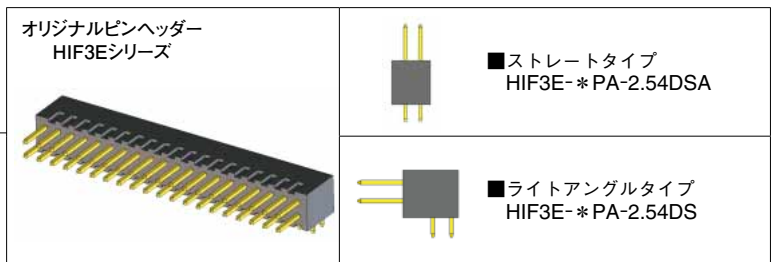
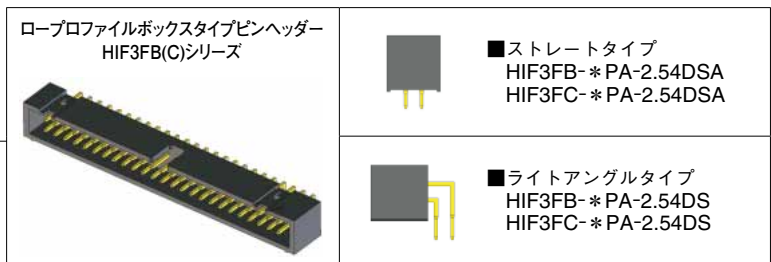
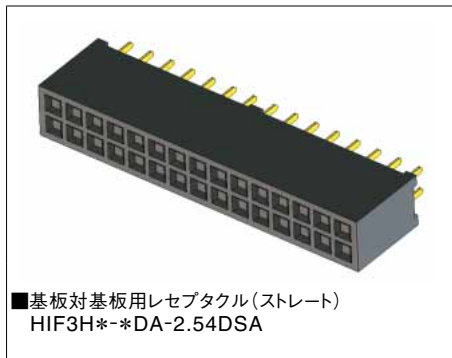
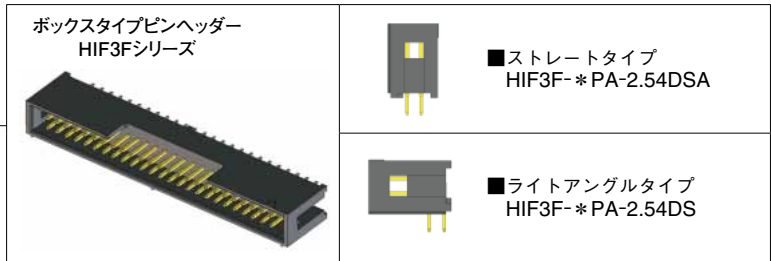
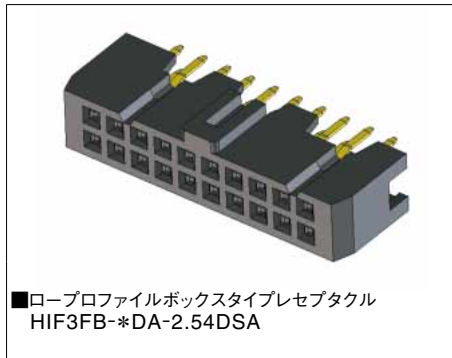


◆HIF3シリーズ 嵌合組合せ図

基板対基板タイプ

レセプタクル、ソケット側

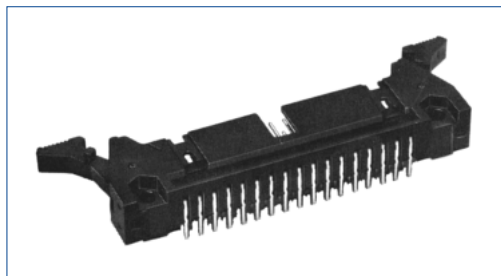
ヘッダー側



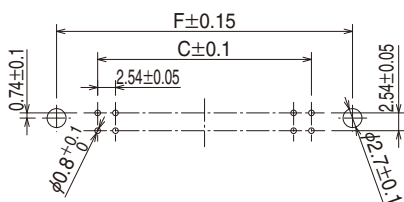
Dec.1.2020 Copyright 2020 HIROSE ELECTRIC CO., LTD. All Rights Reserved.

■フォー・ウォール ライトアングルディップ

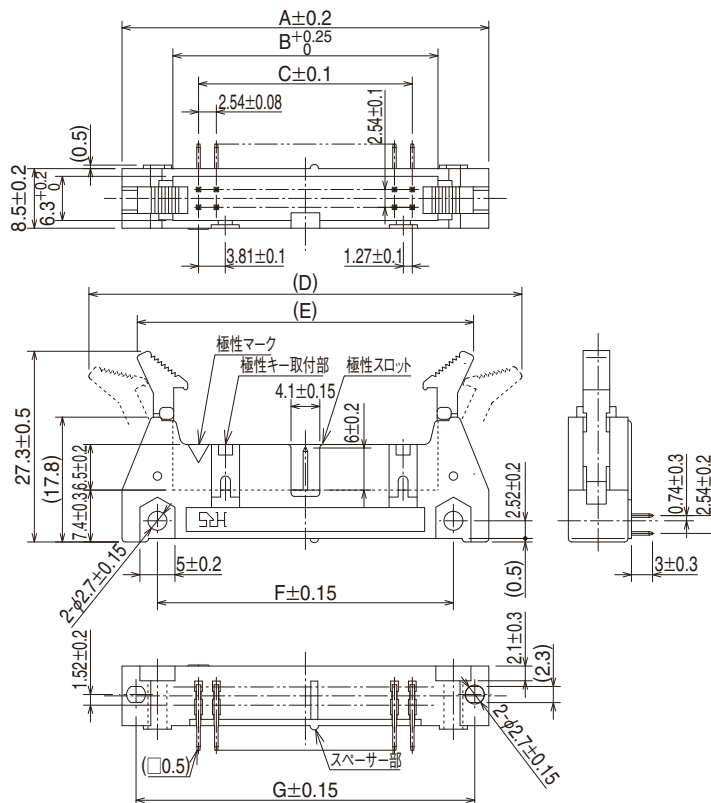
●HIF3B*-**PA-2.54DS



◆推奨基板寸法図



※極性ガイド、極性キー溝は製品により数が異なりますので、
下表と別紙をご参照ください。
※スペーサー部は極数により中央から右に移動します。



■材質・処理

部品	材質	処理	備考
絶縁ケース	PBT	黒色	UL94V-0
ロック			
端子	黄銅	接触部：金めっき0.2μm min. ディップ部：純すずめっき2μm min.	—

※めっきは(63)仕様のものです。

■製品番号の構成

① シリーズ名	: HIF
② シリーズNo.	: 3
③ 形状記号	BA: 全極数、BB: 50,60,64極のみ、 BD: 10極のみ
④ 極数	10,14,16,20,26,30,34,40,50,60,64
⑤ 端子種類	P: ピンヘッダー A: 部分金めっき
⑥ 端子ピッチ	2.54mmピッチ
⑦ 製品タイプ	DS: ライトアングルタイプ
⑧ 仕様番号	(63): 標準仕様

HIF 3 B - * PA - 2.54 DS (**)

① ② ③ ④ ⑤ ⑥ ⑦ ⑧

単位：mm

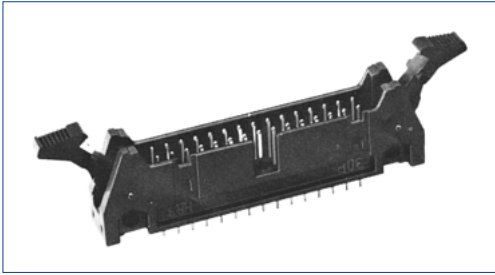
製品番号	HRS No.	極数	A	B	C	D	E	F	G	極性スロット数	極性キー数	RoHS
★ HIF3BA-10PA-2.54DS(63)	610-0091-2 63	10	32	17.5	10.16	51.1	28.14	21.8	27.9	0	1	○
HIF3BD-10PA-2.54DS(63)	610-0171-0 63									0		
★ HIF3BA-14PA-2.54DS(63)	610-0092-5 63	14	37.1	22.6	15.24	56.2	33.24	26.9	33	1		
★ HIF3BA-16PA-2.54DS(63)	610-0093-8 63	16	39.6	25.1	17.78	58.7	35.74	29.5	35.5	1		
★ HIF3BA-20PA-2.54DS(63)	610-0094-0 63	20	44.7	30.2	22.86	63.8	40.84	34.5	40.6			
★ HIF3BA-26PA-2.54DS(63)	610-0095-3 63	26	52.3	37.8	30.48	71.4	48.44	42.2	48.3			
★ HIF3BA-30PA-2.54DS(63)	610-0096-6 63	30	57.4	42.9	35.56	76.5	53.54	47.2	53.3			
★ HIF3BA-34PA-2.54DS(63)	610-0097-9 63	34	62.5	48	40.64	81.6	58.64	52.3	58.4			
★ HIF3BA-40PA-2.54DS(63)	610-0098-1 63	40	70.1	55.6	48.26	89.2	66.24	59.9	66			
★ HIF3BA-50PA-2.54DS(63)	610-0099-4 63	50	82.8	68.3	60.96	101.9	78.94	72.6	78.7	2 ※	2	
★ HIF3BB-50PA-2.54DS(63)	610-0131-5 63									1		
★ HIF3BA-60PA-2.54DS(63)	610-0100-1 63	60	95.5	81	73.66	114.6	91.64	85.3	91.4	2 ※		
★ HIF3BB-60PA-2.54DS(63)	610-0132-8 63									1		
★ HIF3BA-64PA-2.54DS(63)	610-0101-4 63	64	100.6	86.1	78.74	119.7	96.74	90.4	96.5	2 ※		
★ HIF3BB-64PA-2.54DS(63)	610-0133-0 63									1		

※極性スロットのピッチは22.86mmです。

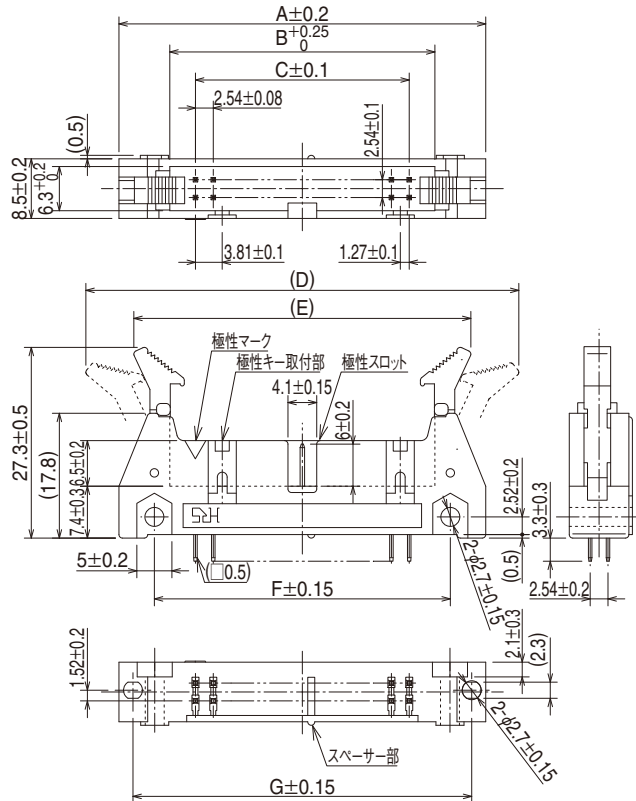
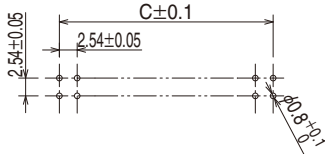
★印はMIL規格標準品

■フォー・ウォール ストレートディップ

●HIF3B*-**PA-2.54DSA



◆推奨基板寸法図



※極性ガイド、極性キー溝は製品により数が異なりますので、
下表と別紙をご参照ください。
※スペーサー部は極数により中央から右に移動します。

■材質・処理

部品	材質	処理	備考
絶縁ケース	PBT	黒色	UL94V-0
ロック			
端子	黄銅	接触部：金めっき0.2μm min. ディップ部：純すずめっき2μm min.	

※めっきは(63)仕様のものです。

■製品番号の構成

① シリーズ名	: HIF
② シリーズNo.	: 3
③ 形状記号	記号無し：6極のみ、BA：10~64極、 BB：50,60,64極のみ、BD：10極のみ
④ 極数	6,10,14,16,20,26,30,34,40,50,60,64
⑤ 端子種類	P：ピンヘッダー A：部分金めっき
⑥ 端子ピッチ	2.54mmピッチ
⑦ 製品タイプ	DSA：ストレートタイプ
⑧ 仕様番号	(63)：標準仕様

HIF 3 B - * PA - 2.54 DSA (**)

① ② ③ ④ ⑤ ⑥ ⑦ ⑧

単位：mm

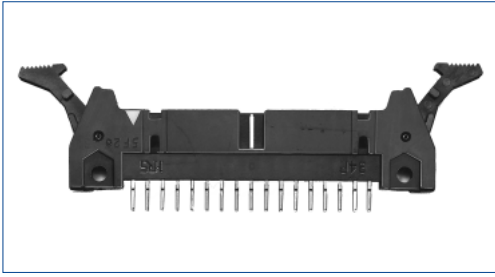
製品番号	HRS No.	極数	A	B	C	D	E	F	G	極性スロット数	極性キー数	RoHS
HIF3-6PA-2.54DSA(71)	562-0503-9 71	6	26.92	12.42	5.08	46.02	23.06	16.72	22.82	1	0	○
★ HIF3BA-10PA-2.54DSA(63)	610-0111-8 63	10	32	17.5	10.16	51.1	28.14	21.8	27.9	0	1	
HIF3BD-10PA-2.54DSA(63)	610-0181-3 63									0	1	
★ HIF3BA-14PA-2.54DSA(63)	610-0112-0 63	14	37.1	22.6	15.24	56.2	33.24	26.9	33	1	1	
★ HIF3BA-16PA-2.54DSA(63)	610-0113-3 63	16	39.6	25.1	17.78	58.7	35.74	29.5	35.5	1	2	
★ HIF3BA-20PA-2.54DSA(63)	610-0114-6 63	20	44.7	30.2	22.86	63.8	40.84	34.5	40.6			
★ HIF3BA-26PA-2.54DSA(63)	610-0115-9 63	26	52.3	37.8	30.48	71.4	48.44	42.2	48.3			
★ HIF3BA-30PA-2.54DSA(63)	610-0116-1 63	30	57.4	42.9	35.56	76.5	53.54	47.2	53.3			
★ HIF3BA-34PA-2.54DSA(63)	610-0117-4 63	34	62.5	48	40.64	81.6	58.64	52.3	58.4			
★ HIF3BA-40PA-2.54DSA(63)	610-0118-7 63	40	70.1	55.6	48.26	89.2	66.24	59.9	66			
★ HIF3BA-50PA-2.54DSA(63)	610-0119-0 63	50	82.8	68.3	60.96	101.9	78.94	72.6	78.7	2※	2	
★ HIF3BB-50PA-2.54DSA(63)	610-0141-9 63									1		
★ HIF3BA-60PA-2.54DSA(63)	610-0120-9 63	60	95.5	81	73.66	114.6	91.64	85.3	91.4	2※	2	
★ HIF3BB-60PA-2.54DSA(63)	610-0142-1 63									1		
★ HIF3BA-64PA-2.54DSA(63)	610-0121-1 63	64	100.6	86.1	78.74	119.7	96.74	90.4	96.5	2※	2	
★ HIF3BB-64PA-2.54DSA(63)	610-0143-4 63									1		

※極性スロットのピッチは22.86mmです。

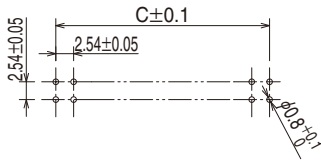
★印はMIL規格標準品

■フォー・ウォール ストレートディップ フラックス上がり防止タイプ

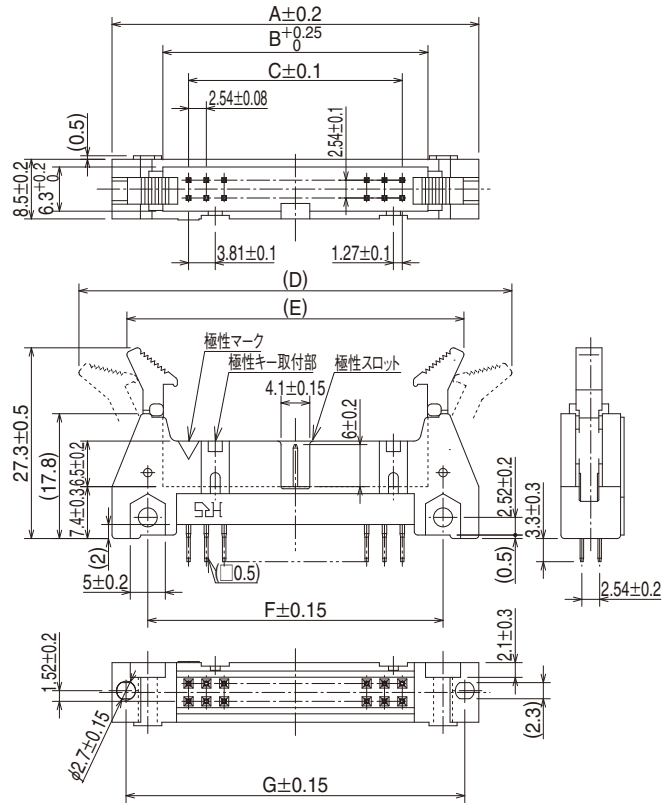
●HIF3C*-**PA-2.54DSA



◆推奨基板寸法図



※極性ガイド、極性キー溝は製品により数が異なりますので、下表と別紙をご参照ください。



■材質・処理

部品	材質	処理	備考
絶縁ケース	PBT	黒色	UL94V-0
ロック			
端子	黄銅	接触部：金めっき0.2μm min. ディップ部：純すずめっき2μm min.	—

※めっきは(63)仕様のものです。

■製品番号の構成

① シリーズ名	: HIF
② シリーズNo.	: 3
③ 形状記号	CA: 10~50極、CB: 50,60,64極のみ、 CD: 10極のみ
④ 極数	10,16,20,26,30,34,40,50,60,64
⑤ 端子種類	P: ピンヘッダー A: 部分金めっき
⑥ 端子ピッチ	2.54mmピッチ
⑦ 製品タイプ	DSA: ストレートタイプ
⑧ 仕様番号	(63): 標準仕様

HIF 3 C - * PA - 2.54 DSA ()**

① ② ③ ④ ⑤ ⑥ ⑦ ⑧

単位: mm

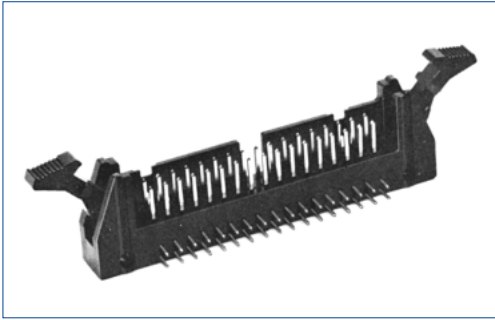
製品番号	HRS No.	極数	A	B	C	D	E	F	G	極性入口数	極性キー数	RoHS
★ HIF3CA-10PA-2.54DSA(63)	610-0701-1 63	10	32	17.5	10.16	51.1	28.14	21.8	27.9	0	1	○
HIF3CD-10PA-2.54DSA(63)	610-0722-1 63									0	0	
★ HIF3CA-16PA-2.54DSA(63)	610-0703-7 63	16	39.6	25.1	17.78	58.7	35.74	29.5	35.5	1	2	
★ HIF3CA-20PA-2.54DSA(63)	610-0704-0 63	20	44.7	30.2	22.86	63.8	40.84	34.5	40.6			
★ HIF3CA-26PA-2.54DSA(63)	610-0705-2 63	26	52.3	37.8	30.48	71.4	48.44	42.2	48.3			
★ HIF3CA-30PA-2.54DSA(63)	610-0706-5 63	30	57.4	42.9	35.56	76.5	53.54	47.2	53.3			
★ HIF3CA-34PA-2.54DSA(63)	610-0707-8 63	34	62.5	48	40.64	81.6	58.64	52.3	58.4			
★ HIF3CA-40PA-2.54DSA(63)	610-0708-0 63	40	70.1	55.6	48.26	89.2	66.24	59.9	66			
★ HIF3CA-50PA-2.54DSA(63)	610-0709-3 63	50	82.8	68.3	60.96	101.9	78.94	72.6	78.7	2 ※	1	
★ HIF3CB-50PA-2.54DSA(63)	610-0721-9 63											
★ HIF3CB-60PA-2.54DSA(63)	610-0723-4 63	60	95.5	81	73.66	114.6	91.64	85.3	91.4	1	1	
★ HIF3CB-64PA-2.54DSA(63)	610-0724-7 63	64	100.6	86.1	78.74	119.7	96.74	90.4	96.5			

※極性スロットのピッチは22.86mmです。

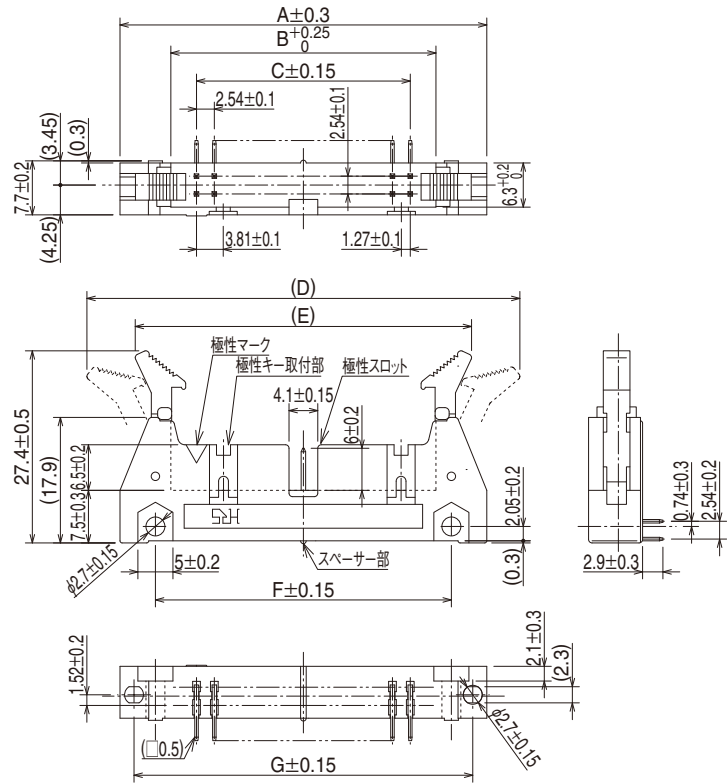
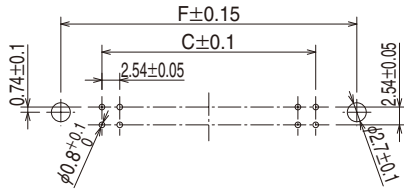
★印はMIL規格標準品

■スリー・ウォール ライトアングルディップ

●HIF3B-**PA-2.54DS



◆推奨基板寸法図



※スリーウォールタイプはケース背面部分が開いているため、
 フォーウォールタイプに比べ製品厚みが薄くなっております。
 ※極性ガイド、極性キー溝は製品により数が異なりますので、
 下表と別紙をご参照ください。
 ※スペーサー部は極数により中央から右に移動します。

■材質・処理

部品	材質	処理	備考
絶縁ケース	PBT	黒色	UL94V-0
ロック			
端子	黄銅	接触部：金めっき0.2μm min. ディップ部：純すずめっき2μm min.	—

※めっきは(63)仕様のものです。

■製品番号の構成

① シリーズ名	: HIF
② シリーズNo.	: 3
③ 形状記号	B: 全極数、BC: 10極のみ
④ 極数	10, 16, 20, 26, 30, 34, 40, 50, 60, 64
⑤ 端子種類	P: ピンヘッダー
	A: 部分金めっき
⑥ 端子ピッチ	2.54mmピッチ
⑦ 製品タイプ	DS: ライトアングルタイプ
⑧ 仕様番号	(63): 標準仕様

HIF 3 B - * PA - 2.54 DS (**)

① ② ③ ④ ⑤ ⑥ ⑦ ⑧

単位：mm

製品番号	HRS No.	極数	A	B	C	D	E	F	G	極性スロット数	極性キー数	RoHS
★ HIF3B -10PA-2.54DS(63)	610-0051-8 63	10	32	17.5	10.16	51.1	28.14	21.8	27.9	0	1	○
HIF3BC-10PA-2.54DS(63)	610-0151-2 63										0	
★ HIF3B -16PA-2.54DS(63)	610-0052-0 63	16	39.6	25.1	17.78	58.7	35.74	29.5	35.5	1	2	○
★ HIF3B -20PA-2.54DS(63)	610-0053-3 63	20	44.7	30.2	22.86	63.8	40.84	34.5	40.6			
★ HIF3B -26PA-2.54DS(63)	610-0054-6 63	26	52.3	37.8	30.48	71.4	48.44	42.2	48.3			
★ HIF3B -30PA-2.54DS(63)	610-0055-9 63	30	57.4	42.9	35.56	76.5	53.54	47.2	53.3			
★ HIF3B -34PA-2.54DS(63)	610-0056-1 63	34	62.5	48	40.64	81.6	58.64	52.3	58.4			
★ HIF3B -40PA-2.54DS(63)	610-0057-4 63	40	70.1	55.6	48.26	89.2	66.24	59.9	66			
★ HIF3B -50PA-2.54DS(63)	610-0058-7 63	50	82.8	68.3	60.96	101.9	78.94	72.6	78.7	2 ※		
★ HIF3B -60PA-2.54DS(63)	610-0059-0 63	60	95.5	81	73.66	114.6	91.64	85.3	91.4			
★ HIF3B -64PA-2.54DS(63)	610-0060-9 63	64	100.6	86.1	78.74	119.7	96.74	90.4	96.5			

※極性スロットのピッチは22.86mmです。

★印はMIL規格標準品

◆極性ガイドと極性キー溝の数と位置

●誤挿入防止ガイド付き HIF3B**-**PA-2.54*

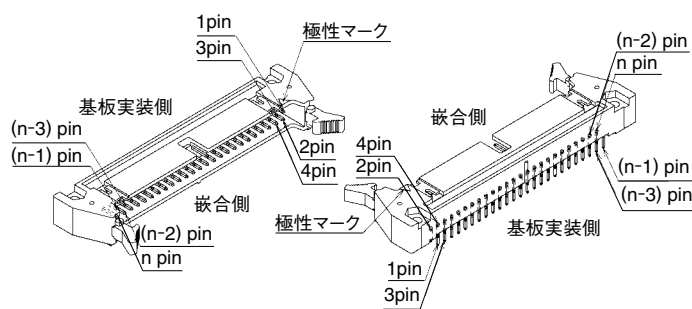
極数	製品外観	極性スロット数	極性キー数	製品名
10極		0	1	<ul style="list-style-type: none"> ・ HIF3B-10PA-2.54DS ・ HIF3BA-10PA-2.54DS(A) ・ HIF3CA-10PA-2.54DSA
		1	0	<ul style="list-style-type: none"> ・ HIF3BC-10PA-2.54DS ・ HIF3BD-10PA-2.54DS(A) ・ HIF3CD-10PA-2.54DSA
14極		1	1	<ul style="list-style-type: none"> ・ HIF3BA-14PA-2.54DSA
16極 ～ 40極		1	2	<ul style="list-style-type: none"> ・ HIF3B**-**PA-2.54DS ・ HIF3BA**-**PA-2.54DS(A)
50極 ～ 64極		1	2	<ul style="list-style-type: none"> ・ HIF3BB**-**PA-2.54DS(A) ・ HIF3CB**-**PA-2.54DSA
		2	2	<ul style="list-style-type: none"> ・ HIF3B**-**PA-2.54DS ・ HIF3BA**-**PA-2.54DS(A) ・ HIF3CA-50PA-2.54DSA

**は極数

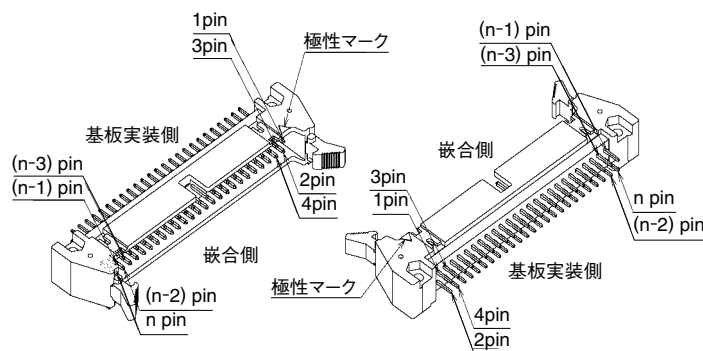
◆ピン配列関連図

極性マーク側から端子番号を1,2,3,4……nと決めた場合、端子位置は下図のようになります。

●ライトアングルディップ

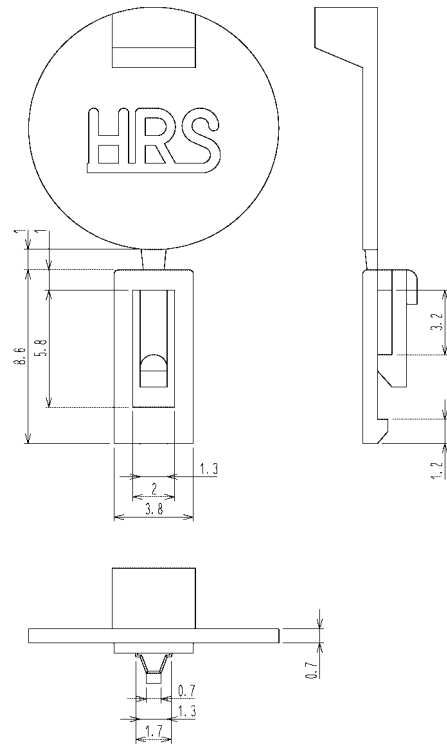


●ストレートディップ



◆極性キー

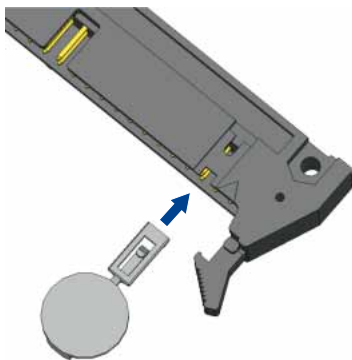
●HIF3B-GK



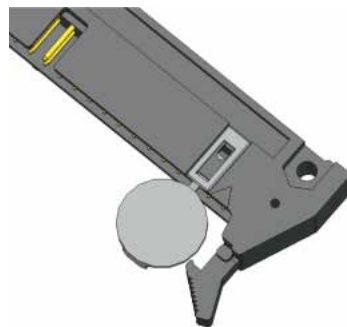
製品番号	HRS No.	材質	RoHS
HIF3B-GK	562-0601-8	PBT 黒色 UL94V-0	○

◆極性キー使用方法

①極性キーを図の方向に差し込む



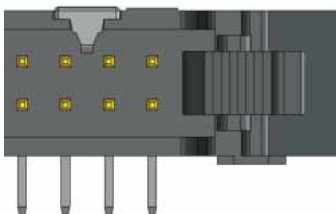
②極性キーを差し込んだ状態



③タブを折り取る

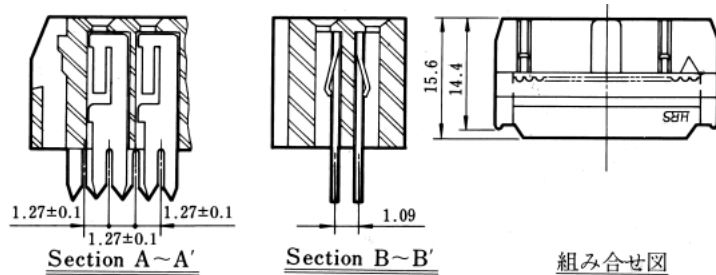


◆取付後イメージ（正面図）

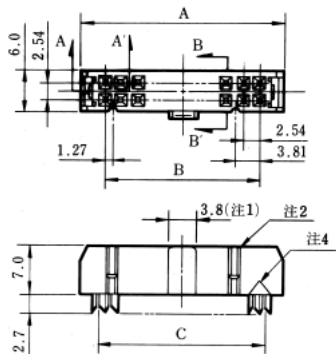


■ソケットタイプ (圧接用 誤挿入防止ガイド付き)

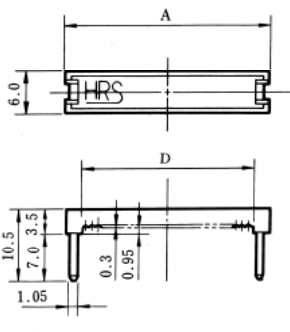
●HIF3B*-**D-2.54R



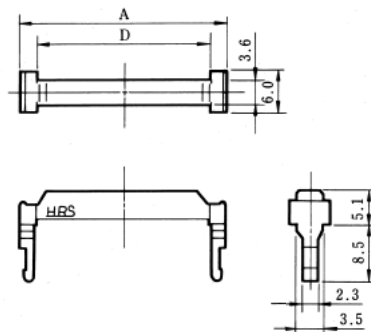
■本体



■プロテクタ



■クランプ



※極性ガイド、極性キー溝は製品により数が異なりますので、下表と別紙をご参照ください。
 ※6極には極性マーク及び極性キー溝がございません。

■材質・処理

部品	材質	処理	備考
絶縁物	PBT	黒色	UL94V-0
圧接端子	ベリリウム銅	接触部：金めっき0.2μm min. 圧接部：金めっき0.03μm min.	—

■製品番号の構成

① シリーズ名	: HIF
② シリーズNo.	: 3
③ 形状記号	BA/BB: 誤挿入防止ガイド付き
④ 極数	6,10,14,16,20,26,30,34,40,50,60,64
⑤ 端子種類	D: 2列(Double)
⑥ 端子ピッチ	2.54mmピッチ
⑦ 製品タイプ	R: 圧接タイプ
⑧ 仕様番号	(63): 標準仕様

HIF 3 BA - * D - 2.54 R (**)

① ② ③ ④ ⑤ ⑥ ⑦ ⑧

単位：mm

製品番号	HRS No.	極数	A	B	C	D	極性ガイド数	極性キー数	RoHS
HIF3BA- 6D-2.54R(63)	610-0032-3 63	6	12.19	5.08	6.35	7.72	1	0	○
HIF3BA-10D-2.54R(63)	610-0021-7 63	10	17.27	10.16	11.43	12.8		1	
HIF3BA-14D-2.54R(63)	610-0022-0 63	14	22.35	15.24	16.51	17.88		1	
HIF3BA-16D-2.54R(63)	610-0023-2 63	16	24.89	17.78	19.05	20.42		1	
HIF3BA-20D-2.54R(63)	610-0024-5 63	20	29.97	22.86	24.13	25.5		1	
HIF3BA-26D-2.54R(63)	610-0025-8 63	26	37.59	30.48	31.75	33.12		1	
HIF3BA-30D-2.54R(63)	610-0026-0 63	30	42.67	35.56	36.83	38.2		1	
HIF3BA-34D-2.54R(63)	610-0027-3 63	34	47.75	40.64	41.91	43.28		1	
HIF3BA-40D-2.54R(63)	610-0028-6 63	40	55.37	48.26	49.53	50.9		1	
HIF3BA-50D-2.54R(63)	610-0029-9 63	50	68.07	60.96	62.23	63.6		2 ※	
HIF3BB-50D-2.54R(63)	610-0041-4 63	50	68.07	60.96	62.23	63.6	1	2	
HIF3BA-60D-2.54R(63)	610-0030-8 63	60	80.77	73.66	74.93	76.3	2 ※	2	
HIF3BB-60D-2.54R(63)	610-0042-7 63	60	80.77	73.66	74.93	76.3	1	2	
HIF3BA-64D-2.54R(63)	610-0031-0 63	64	85.85	78.74	80.01	81.38	2 ※	2	
HIF3BB-64D-2.54R(63)	610-0043-0 63	64	85.85	78.74	80.01	81.38	1	2	

※極性ガイドのピッチは22.86mmです。

◆適用圧着工具

★印はMIL規格標準品

●適合電線

導体サイズ(芯数構成)	被覆外形
AWG#28フラットケーブル (7本/0.127mm) <UL2651>	0.9±0.1mm

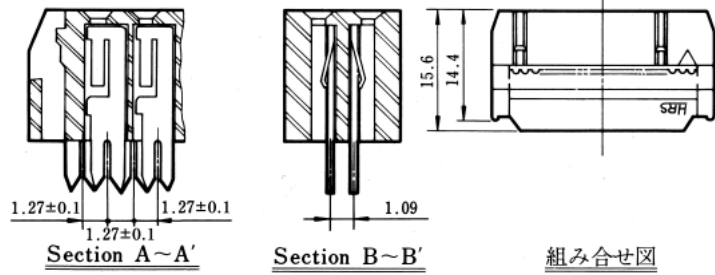
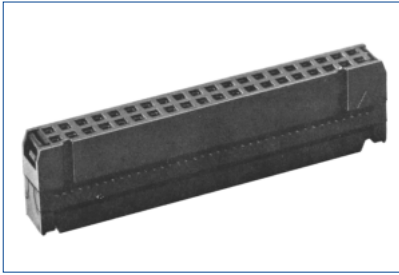
種類	製品番号	HRS No.
圧接(結線)プレス	HIFLEX結線プレスHHP502	550-0082-2
ガイドプレート	HIF3-GPA2	550-0156-7
加圧ブロック	HIF1加圧ブロック A-01	550-0133-1

※全極数共通です。

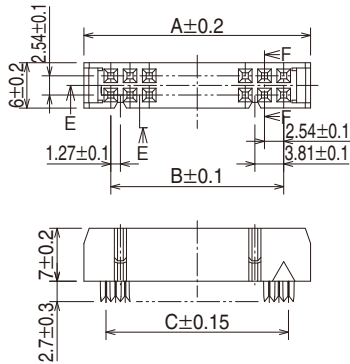
※結線作業方法説明書については弊社営業担当までご連絡ください。

■ソケットタイプ (圧接用)

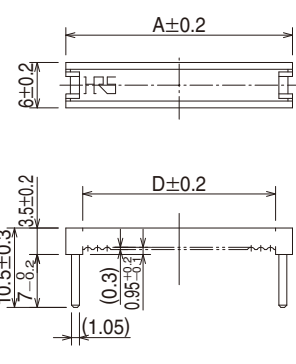
●HIF3B-**D-2.54R



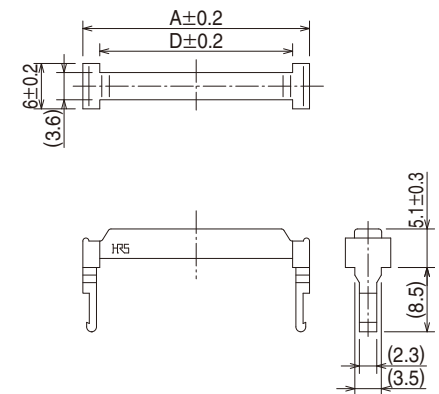
■本体



■プロテクタ



■クランプ



※極性キー溝は製品により数が異なりますので、下表と別紙をご参照ください。
 ※6極には極性マーク及び極性キー溝がございません。

■材質・処理

部品	材質	処理	備考
絶縁物	PBT	黒色	UL94V-0
圧接端子	ベリリウム銅	接触部: 金めっき0.2μm min.	—
		圧接部: 金めっき0.03μm min.	—

■製品番号の構成

① シリーズ名	: HIF
② シリーズNo.	: 3
③ 形状記号	B: 誤挿入防止ガイド無し
④ 極数	10,14,16,20,26,30,34,40,50,60,64
⑤ 端子種類	D: 2列(Double)
⑥ 端子ピッチ	2.54mmピッチ
⑦ 製品タイプ	R: 圧接タイプ
⑧ 仕様番号	(63): 標準仕様

HIF 3 B - * D - 2.54 R ()**
 ① ② ③ ④ ⑤ ⑥ ⑦ ⑧

単位: mm

製品番号	HRS No.	極数	A	B	C	D	極性キー数	RoHS
★ HIF3B- 6D-2.54R(63)	610-0012-6 63	6	12.19	5.08	6.35	7.72	0	○
★ HIF3B-10D-2.54R(63)	610-0001-0 63	10	17.27	10.16	11.43	12.8	1	
★ HIF3B-14D-2.54R(63)	610-0002-2 63	14	22.35	15.24	16.51	17.88	1	
★ HIF3B-16D-2.54R(63)	610-0003-5 63	16	24.89	17.78	19.05	20.42	1	
★ HIF3B-20D-2.54R(63)	610-0004-8 63	20	29.97	22.86	24.13	25.5	2	
★ HIF3B-26D-2.54R(63)	610-0005-6 63	26	37.59	30.48	31.75	33.12	2	
★ HIF3B-30D-2.54R(63)	610-0006-3 63	30	42.67	35.56	36.83	38.2	2	
★ HIF3B-34D-2.54R(63)	610-0007-6 63	34	47.75	40.64	41.91	43.28	2	
★ HIF3B-40D-2.54R(63)	610-0008-9 63	40	55.37	48.26	49.53	50.9	2	
★ HIF3B-50D-2.54R(63)	610-0009-1 63	50	68.07	60.96	62.23	63.6	2	
★ HIF3B-60D-2.54R(63)	610-0010-0 63	60	80.77	73.66	74.93	76.3	2	
★ HIF3B-64D-2.54R(63)	610-0011-3 63	64	85.85	78.74	80.01	81.38	2	

※極性ガイドのピッチは22.86mmです。

◆適用圧着工具

★印はMIL規格標準品

●適合電線

導体サイズ(芯数構成)	被覆外形
AWG#28フラットケーブル (7本/0.127mm) <UL2651>	0.9±0.1mm

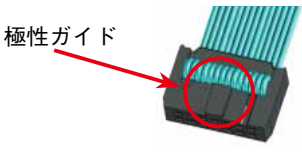
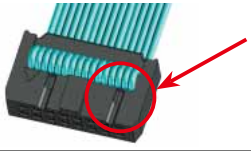
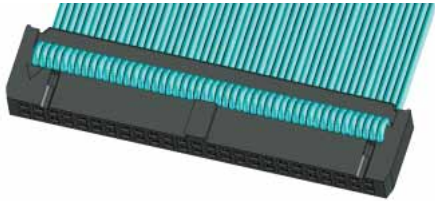
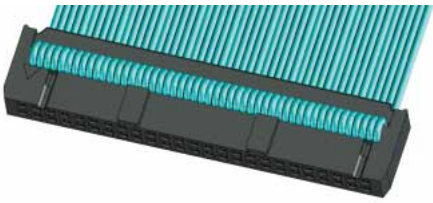
種類	製品番号	HRS No.
圧接(結線)プレス	HIFLEX結線プレスHHP502	550-0082-2
ガイドプレート	HIF3-GPA2	550-0156-7
加圧ブロック	HIF1加圧ブロック A-01	550-0133-1

※全極数共通です。

※結線作業方法説明書については弊社営業担当までご連絡ください。

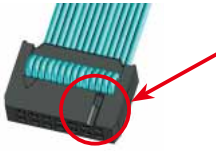

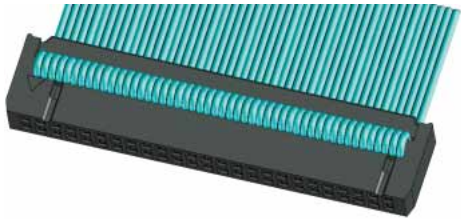
◆極性ガイドと極性キー溝の数と位置

●誤挿入防止ガイド付き HIF3B**-**D-2.54R

極数	製品外観	極性ガイド数	極性キー数	製品名
10極 ～ 14極	 極性ガイド	1	1	HIF3BA**-**D-2.54R
16極 ～ 40極	 極性キー溝	1	2	HIF3BA**-**D-2.54R
50極 ～ 64極		1	2	HIF3BB**-**D-2.54R
		2	2	HIF3BA**-**D-2.54R

**は極数

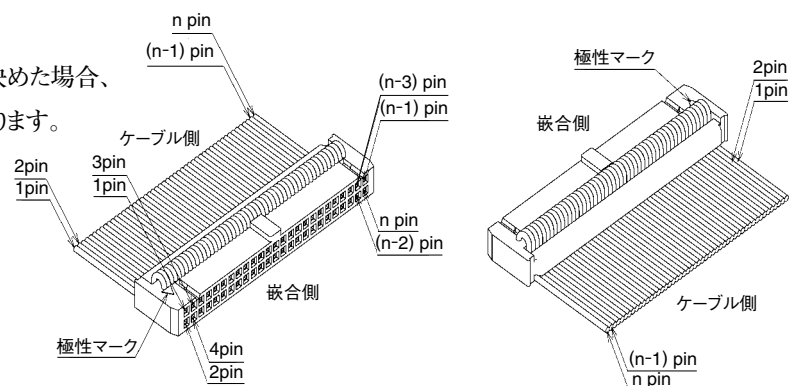
●HIF3B**-**D-2.54R

極数	製品外観	極性ガイド数	極性キー数	製品名
10極 ～ 14極	 極性キー溝	0	1	HIF3B**-**D-2.54R
16極 ～ 40極		0	2	HIF3B**-**D-2.54R
50極 ～ 64極		0	2	HIF3B**-**D-2.54R

**は極数

◆ピン配列関連図

極性マーク側から端子番号を1,2,3,4……nと決めた場合、端子位置とケーブルの相関は下図のようになります。

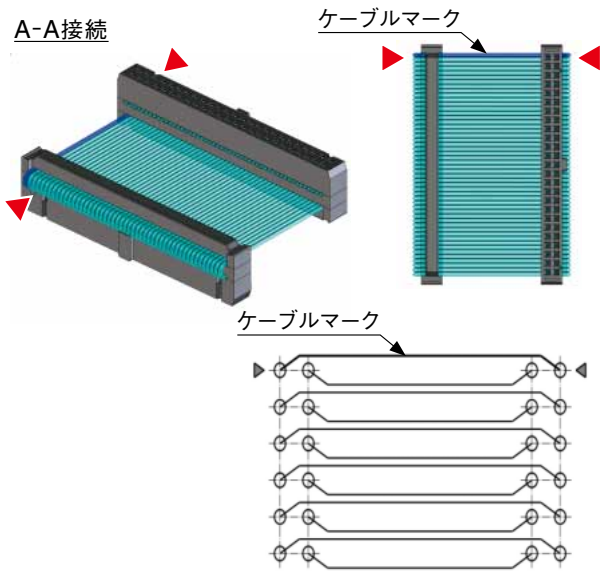


◆HIF3B*-**D-2.54R 接続回路図

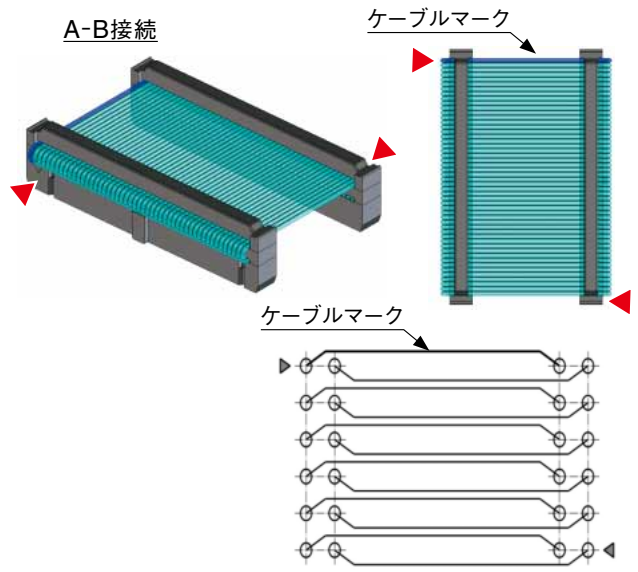
HIF3B*-**D-2.54Rをケーブルで接続した場合の接続回路図を以下に示します。

▶ ……極性マーク位置

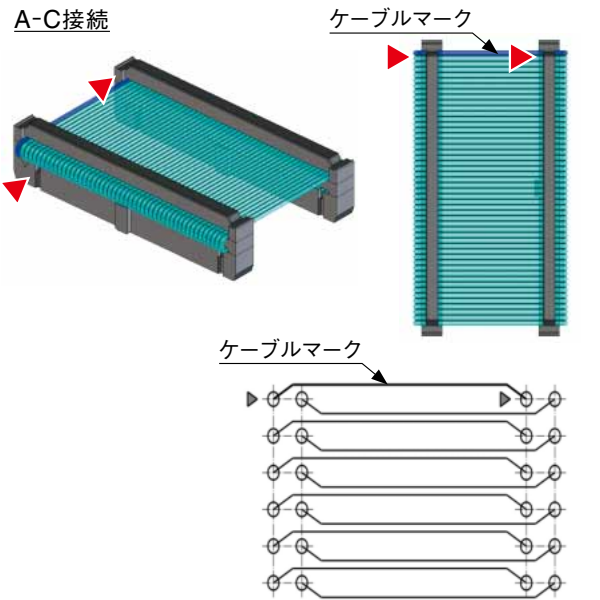
A-A接続



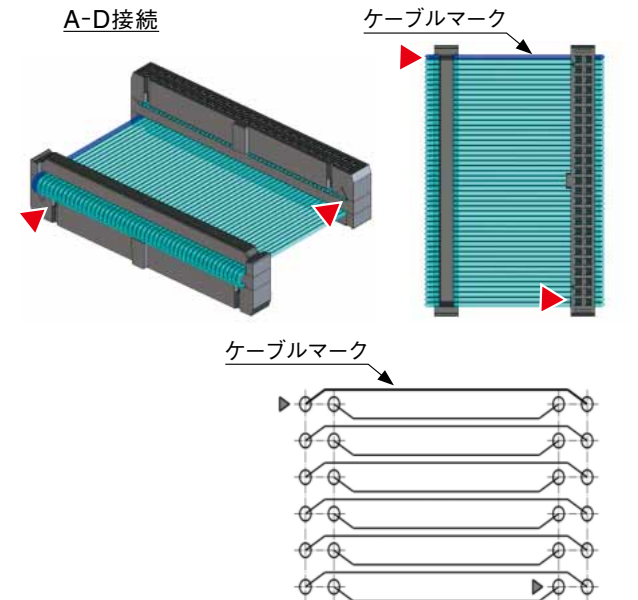
A-B接続



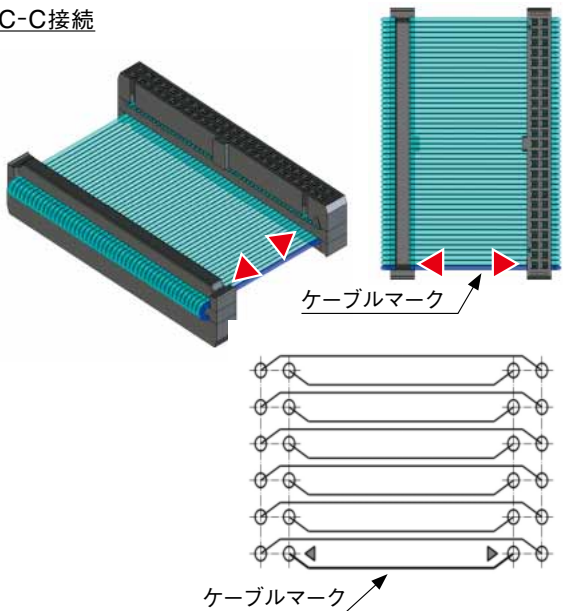
A-C接続



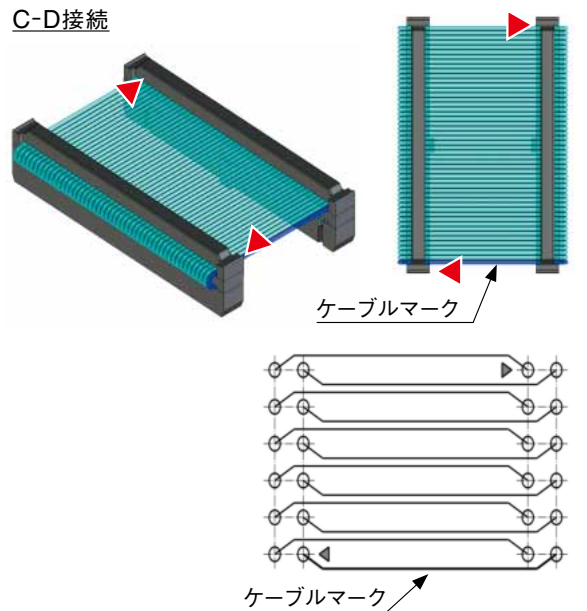
A-D接続



C-C接続

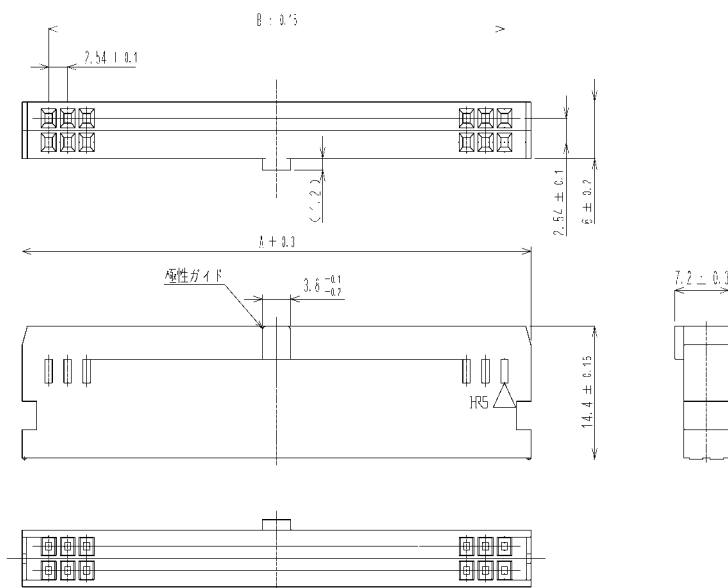


C-D接続



■ソケットタイプ (圧着用)

●HIF3B*-**D-2.54C



■材質・処理

部品	材質	処理	備考
絶縁物	PBT	黒色	UL94V-0

■製品番号の構成

① シリーズ名	: HIF
② シリーズNo.	: 3
③ 形状記号	BA/BB: 誤挿入防止ガイド付き
④ 極数	10,14,16,20,26,30,34,40,50,60,64
⑤ 端子種類	D: 2列(Double)
⑥ 端子ピッチ	2.54mmピッチ
⑦ 製品タイプ	C: 圧着タイプ
⑧ 仕様番号	(63): 標準仕様

HIF 3 BA - * D - 2.54 C ()**

① ② ③ ④ ⑤ ⑥ ⑦ ⑧

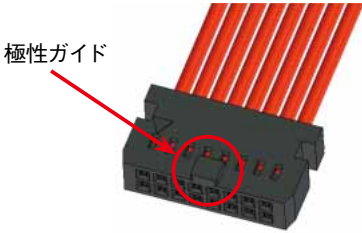
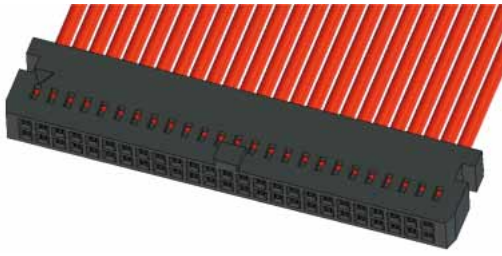
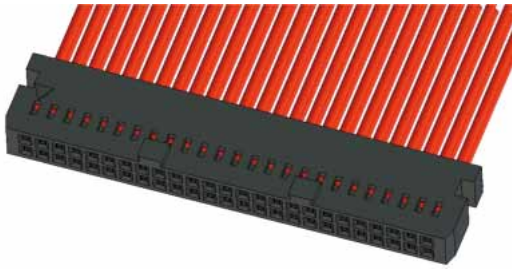
単位: mm

製品番号	HRS No.	極数	A	B	極性ガイド	RoHS
HIF3BA-10D-2.54C(63)	610-1041-0 63	10	17.25	10.16	1	○
HIF3BA-14D-2.54C(63)	610-1051-3 63	14	22.35	15.24		
HIF3BA-16D-2.54C(63)	610-1042-2 63	16	24.8	17.78		
HIF3BA-20D-2.54C(63)	610-1043-5 63	20	29.95	22.86		
HIF3BA-26D-2.54C(63)	610-1044-8 63	26	37.55	30.48		
HIF3BA-30D-2.54C(63)	610-1045-0 63	30	42.63	35.56		
HIF3BA-34D-2.54C(63)	610-1046-3 63	34	47.75	40.64		
HIF3BA-40D-2.54C(63)	610-1047-6 63	40	55.35	48.26		
HIF3BA-50D-2.54C(63)	610-1048-9 63	50	68.04	60.96	2 ※	
HIF3BB-50D-2.54C(63)	610-1061-7 63				1	
HIF3BA-60D-2.54C(63)	610-1049-1 63	60	80.77	73.66	2 ※	
HIF3BB-60D-2.54C(63)	610-1062-0 63				1	
HIF3BA-64D-2.54C(63)	610-1064-5 63	64	85.85	78.74	2 ※	
HIF3BB-64D-2.54C(63)	610-1063-2 63				1	

※極性ガイドのピッチは22.86mmです。

◆極性ガイドと極性キー溝の数と位置

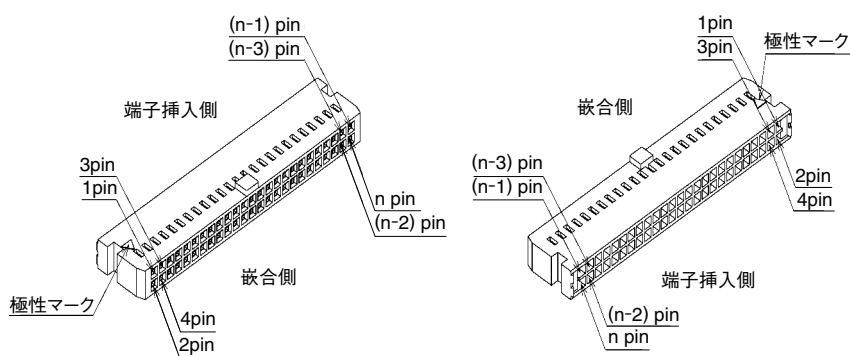
●HIF3B*-**D-2.54C

極数	製品外観	極性ガイド数	製品名
10極 ～ 40極		1	HIF3BA-**-D-2.54C
50極 ～ 64極		1	HIF3BB-**-D-2.54C
		2	HIF3BA-**-D-2.54C

** は極数

◆ピン配列関連図

極性マーク側から端子番号を1,2,3,4……nと決めた場合、端子位置とケーブルの相関は下図のようになります。



極性ガイド・スロット NG組合せ

50～64極

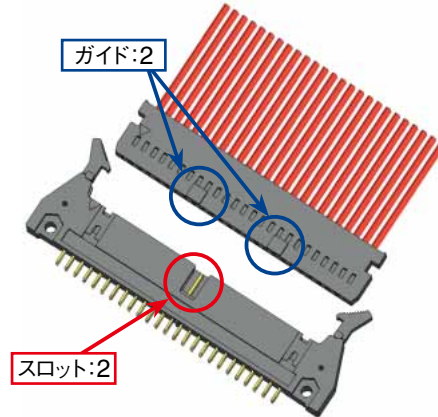
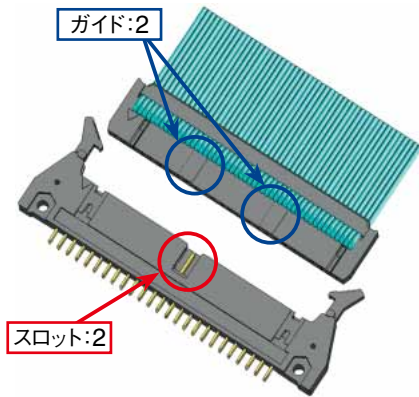
◆ピンヘッダー

- ・ HIF3BB-**PA-2.54DS(A)
- ・ HIF3CB-**PA-2.54DSA

×

◆ソケット

- ・ HIF3BA-**D-2.54R
- ・ HIF3BA-**D-2.54C



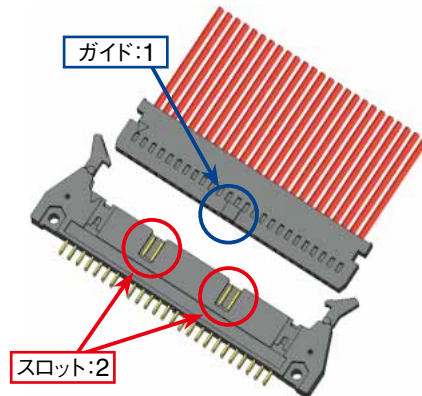
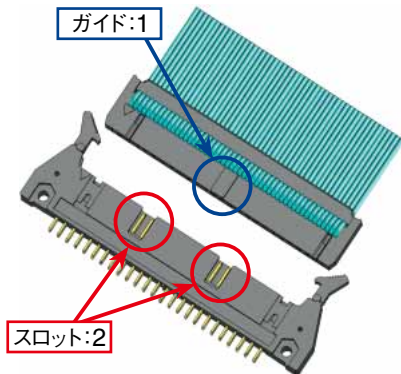
◆ピンヘッダー

- ・ HIF3B-**PA-2.54DS
- ・ HIF3BA-**PA-2.54DS(A)
- ・ HIF3CA-50PA-2.54DSA

×

◆ソケット

- ・ HIF3BB-**D-2.54R
- ・ HIF3BB-**D-2.54C



10極

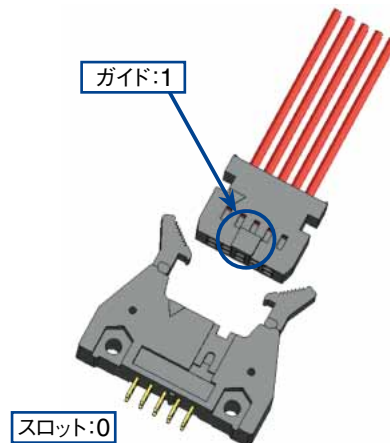
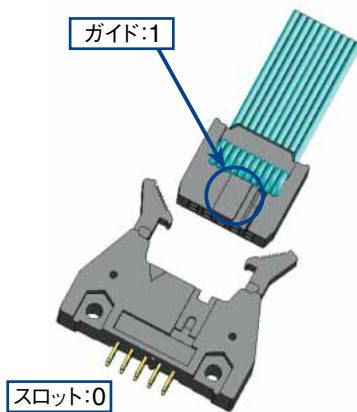
◆ピンヘッダー

- ・ HIF3B-10PA-2.54DS
- ・ HIF3BA-10PA-2.54DS(A)
- ・ HIF3CA-10PA-2.54DSA

×

◆ソケット

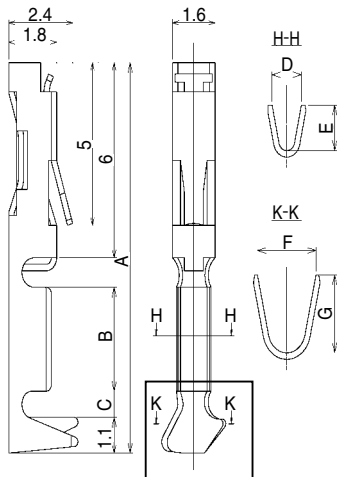
- ・ HIF3BA-10D-2.54R
- ・ HIF3BA-10D-2.54C



◆端子 (ソケット用圧着端子)

●バラ端子

※圧着端子の結線には専用治具が必要です。
 ※適合電線以外の電線をご使用の際は、弊社営業担当までご相談ください。



単位：mm

製品番号	HRS No.	A	B	C	D	E	F	G	備考
HIF3-2022SC	562-0492-4	11.5	2.5	1	1.6	1.5	2.2	2.4	全面金めっき
HIF3-2226SC	562-0079-8	12	3.2	0.8	1.1	1.4			部分金めっき
HIF3-2226SCA	562-0244-2				1	1.2	2	2.25	全面金めっき
HIF3-2428SC	562-0124-0								部分金めっき
HIF3-2428SCA	562-0246-8								

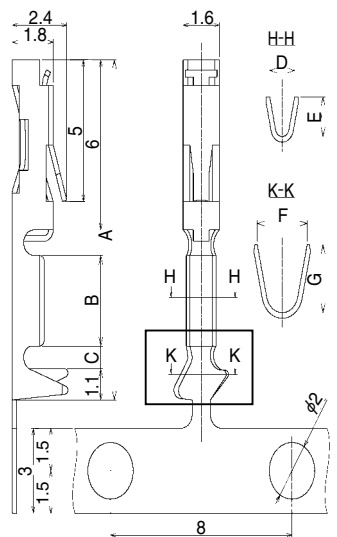
単位：mm

製品番号	手動圧着工具	HRS No.	適合電線				RoHS
			STYLE No	AWG	芯線構成	被覆外形	
HIF3-2022SC	HIF3-TA2022HC	550-0124-0	UL1007燃線	20	21本/0.18	φ1.8	○
				22	17本/0.16	φ1.6	
HIF3-2226SC	HIF3-T2226HC	550-0063-8	UL1007燃線	22	17本/0.16	φ1.6	
				24	11本/0.16	φ1.5	
HIF3-2226SCA				26	7本/0.16	φ1.3	
				24	11本/0.16	φ1.5	
HIF3-2428SC	HIF3-TA2428HC	550-0100-2	UL1007燃線	26	7本/0.16	φ1.3	
				28	7本/0.127	φ1.2	

(注1) 圧着作業につきましては「取扱説明書」に則り実施してください。
 手動圧着工具の取扱説明書に関しては弊社営業担当までお問合せください。
 (注2) 弊社指定の工具以外が原因で発生した問題につきましては、保証の対象外となります。
 (注3) 適合端子、適合電線は表に記載されたものに限ります。
 (注4) HIF3-2022SCのみ棒部の形状が異なります。

単位：mm

●連続端子



製品番号	HRS No.	A	B	C	D	E	F	G	備考
HIF3-2022SCF	562-0493-7	11.5	2.5	1	1.6	1.5	2.2	2.4	全面金めっき
HIF3-2226SCF	562-0080-7	12	3.2	0.8	1.1	1.4			部分金めっき
HIF3-2226SCFA	562-0245-5				1	1.2	2	2.25	全面金めっき
HIF3-2428SCF	562-0125-3								部分金めっき
HIF3-2428SCFA	562-0247-0								

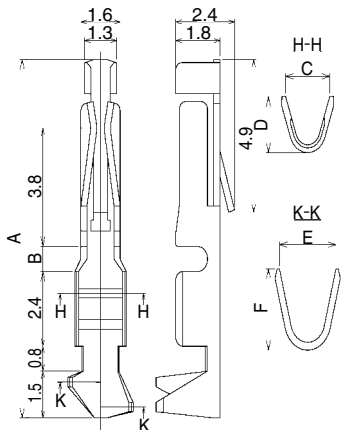
単位：mm

製品番号	アプリケーション	HRS No.	適合電線				RoHS
			STYLE No	AWG	芯線構成	被覆外形	
HIF3-2022SCF	AP105-HIF3-2022S	901-4027-9	UL1007燃線	20	26本/0.16	φ1.85	○
				22	17本/0.16	φ1.65	
HIF3-2226SCF	AP105-HIF3-22-28SCF	901-4031-6	UL1007燃線	22	17本/0.16	φ1.65	
				24	11本/0.16	φ1.5	
HIF3-2428SCF				26	7本/0.16	φ1.3	
				28	7本/0.127	φ1.2	
HIF3-2226SCFA	AP105-HIF3-22-28SCFA	901-4030-3	UL1007燃線	22	17本/0.16	φ1.65	
				24	11本/0.16	φ1.5	
HIF3-2428SCFA				26	7本/0.16	φ1.3	
				28	7本/0.127	φ1.2	

(注1) 半自動圧着機は「CM-105C」をご使用ください。
 (注2) 圧着作業につきましては「圧着品質基準書」、「圧着条件表」に則り実施してください。
 半自動圧着機、アプリケーションの取扱説明書に関しては弊社営業担当までお問合せください。
 (注3) 弊社指定の工具以外が原因で発生した問題につきましては、保証の対象外となります。
 (注4) 適合端子、適合電線は表に記載されたものに限ります。
 表記載以外の電線に関しては弊社営業担当までお問合せください。
 (注5) HIF3-2022SCFのみ棒部の形状が異なります。
 (注6) AP105-HIF3-22-28SCFとAP105-HIF3-22-28SCFAは一部部品の追加・交換により片側キャリア(SCF)または両側キャリア(SCFA)への対応が可能です。(パーツ交換が必要になります)

単位：mm

●VAタイプ バラ端子



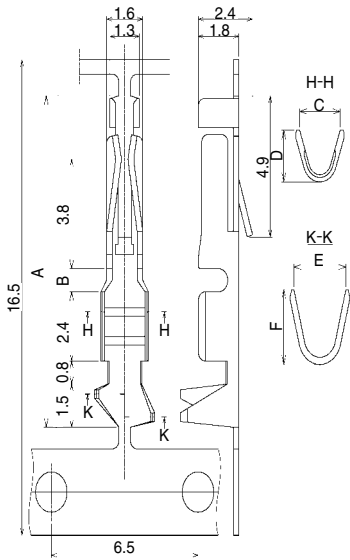
製品番号	HRS No.	A	B	C	D	E	F	備考
HIF3-2226SCC	613-0004-7	11.5	0.8	1.8	1.8	2.3	2.6	部分金めっき
HIF3-2630SCC	613-0003-4			1.4	1.35	2	2.1	

単位：mm

製品番号	手動圧着工具	HRS No.	適合電線				RoHS
			STYLE No	AWG	芯線構成	被覆外形	
HIF3-2226SCC	HIF3-TB2226HC	550-0154-1	UL1007燃線	22	17本/0.16	φ1.6	○
				24	11本/0.16	φ1.5	
				26	7本/0.16	φ1.3	
HIF3-2630SCC	HIF3-TB2630HC	550-0155-4	UL1007燃線	26	7本/0.16	φ1.3	
				28	7本/0.127	φ1.2	
				30	7本/0.1	φ1.1	

(注1) 圧着作業につきましては「取扱説明書」に則り実施してください。
 手動圧着工具の取扱説明書に関しては弊社営業担当までお問合せください。
 (注2) 弊社指定の工具以外が原因で発生した問題につきましては、保証の対象外となります。
 (注3) 適合端子、適合電線は表に記載されたものに限ります。

●VAタイプ 連続端子



製品番号	HRS No.	A	B	C	D	E	F	備考
HIF3-2226SCFC	613-0002-1	11.5	0.8	1.8	1.8	2.3	2.6	部分金めっき
HIF3-2630SCFC	613-0001-9	11.5	0.8	1.4	1.35	2	2.1	部分金めっき
HIF3A-3236SCFC	613-0005-0	12.4	1.7	1.1	1.1	1.4	1.5	部分金めっき

単位：mm

単位：mm

製品番号	アプリケータ	HRS No.	適合電線				RoHS
			STYLE No	AWG	芯線構成	被覆外形	
HIF3-2226SCFC	AP105-HIF3-2226SCFC	901-4005-6	UL1007燃線	22	17本/0.16	φ1.65	○
				24	11本/0.16	φ1.5	
			UL1061燃線	26	7本/0.16	φ1.3	
				UL1571燃線	26	7本/0.16	
HIF3-2630SCFC	AP105-HIF3-2630SCFC	901-4006-9	UL1007燃線	26	7本/0.16	φ1.3	○
				28	7本/0.127	φ1.2	
HIF3A-3236SCFC	AP105-HIF3-3236SCFC	901-4007-1	—	30	7本/0.1	φ1.15	○
				32	7本/0.08	—	
				36	10本/0.04	—	

- (注1) 半自動圧着機は「CM-105C」をご使用ください。
 (注2) 圧着作業につきましては「圧着品質基準書」、「圧着条件表」に則り実施してください。
 半自動圧着機、アプリケータの取扱説明書に関しては弊社営業担当までお問合せください。
 (注3) 弊社指定の工具以外が原因で発生した問題につきましては、保証の対象外となります。
 (注4) 適合端子、適合電線は表に記載されたものに限ります。
 表記載以外の電線に関しては弊社営業担当までお問合せください。

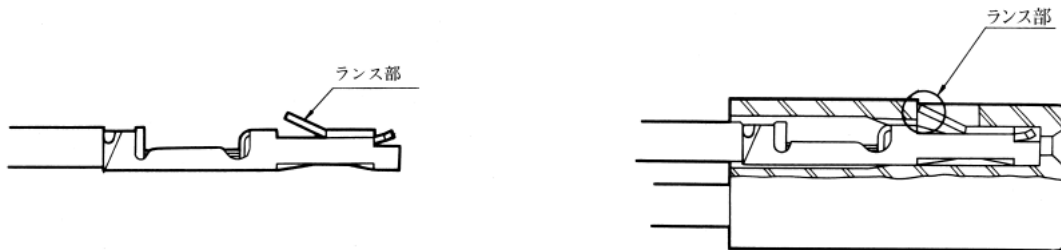
◆ソケット側（圧着）組立方法

●圧着方法

圧着端子の結線にはそれぞれの端子に適合した専用工具が必要です。
 使用方法については、別紙「取扱説明書」をご参照ください。

●端子の挿入方法

圧着端子の向きを確認の上、絶縁ケースの奥まで確実に挿入してください。
 挿入後は端子のランス部が絶縁ケースに完全に固定されているかどうか、電線を軽く引っ張って確認してください。

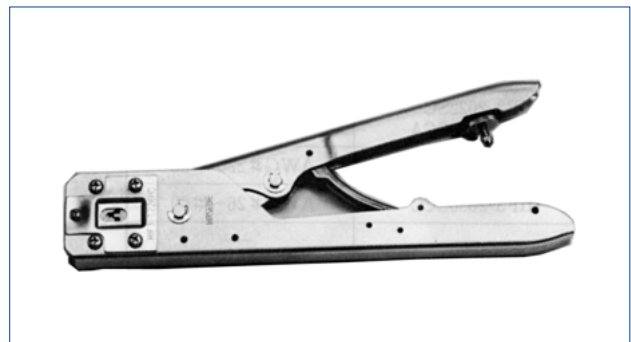


●端子の交換方法

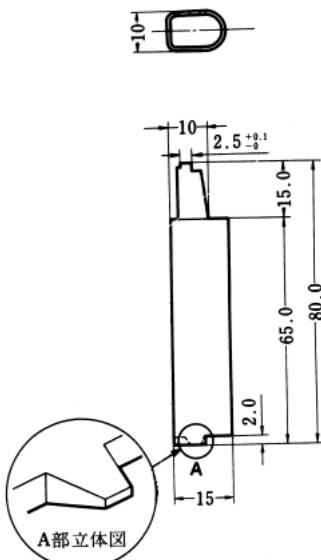
誤って挿入した端子を引抜く場合は、必ず端子引き抜き工具をご使用ください。

●工具類

◆圧着工具



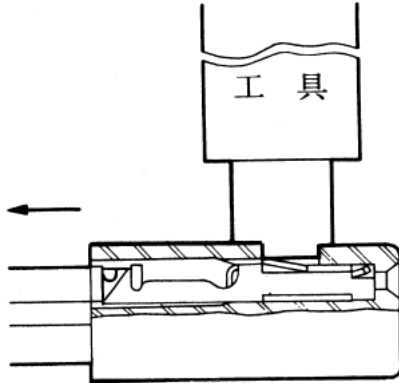
手動圧着工具 HIF3-T2226HC



◆端子引抜き工具

製品番号	HRS No.
HIF1-PO	550-0049-7

- ①絶縁ケースのランス固定溝に引抜き工具を挿入する。
- ②引抜き工具を挿入した状態でケーブルを軽く引っ張ると、端子を引抜くことができます。



- ③絶縁ケースから引抜いた端子を再利用する場合、引抜き工具のA部を用いて下図に従って端子のランス部を起こしてから挿入してください。



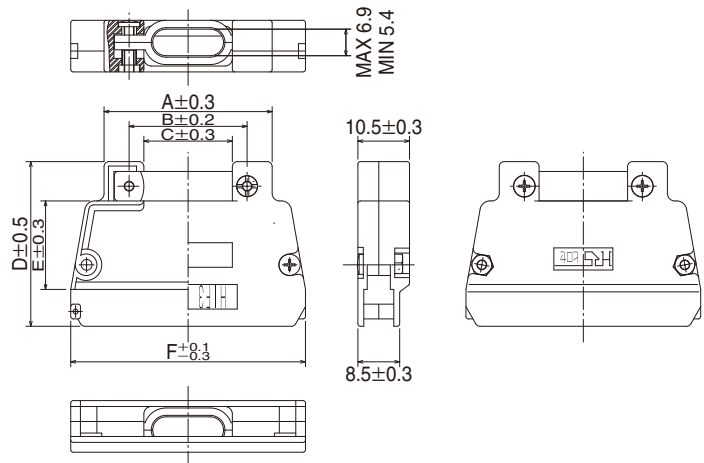
◆自動圧着機(型式CM-105C)



製品番号	HRS No.
CM-105C	901-0001-0

■圧着用カバーケース

●HIF3-**CV(72)



■材質・処理

部品	材質	処理	備考
絶縁物	ABS樹脂	黒色	UL94V-0
クランプ	鋼	ニッケルめっき	—
特殊ナット	黄銅		—
ネジ			M2、L=8
ナット			M2

単位：mm

製品番号	HRS No.	極数	A	B	C	D	E	F	RoHS
HIF3-20CV(72)	562-0201-0 72	20	24.5	18.0	12.0	30.5	15.0	29.95	○
HIF3-26CV(72)	562-0202-2 72	26	30.2	20.0	14.0	32.0	16.5	37.55	
HIF3-30CV(72)	562-0203-5 72	30	32.2	22.0	16.0	33.0	17.5	42.63	
HIF3-34CV(72)	562-0204-8 72	34	34.2	24.0	18.0	33.5	18.0	47.75	
HIF3-40CV(72)	562-0205-0 72	40	36.2	26.0	20.0	35.5	20.0	55.35	
HIF3-50CV(72)	562-0206-3 72	50	39.2	29.0	23.0	38.0	22.5	68.04	
HIF3-60CV(72)	562-0207-6 72	60	42.2	32.0	26.0	40.5	25.0	80.77	

※本カバーケースに装着可能な圧着ソケットは以下の通りです。

- ・HIF3BA-**D-2.54C
- ・HIF3BB-**D-2.54C (50、60芯のみ)

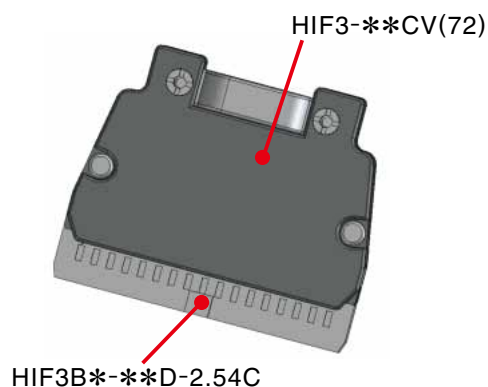
※本カバーケースを装着した状態で、嵌合相手としてF型ロック付きピンヘッダーはご使用できませんので、ご注意ください。

※AWG#20にはご使用できませんのでご注意ください。

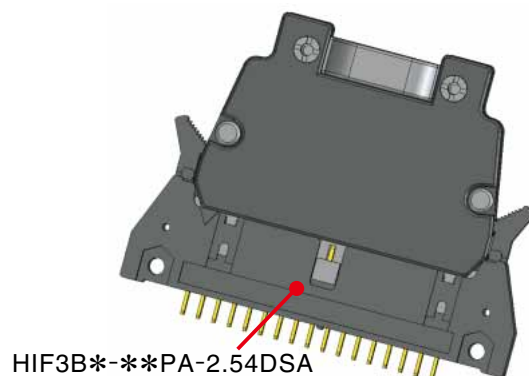
※適合被覆外径は以下の通りです。

- 20極：φ1.7mm MAX
- 26～40極：φ1.6mm MAX
- 50～60極：φ1.4mm MAX

◆カバーケース装着イメージ

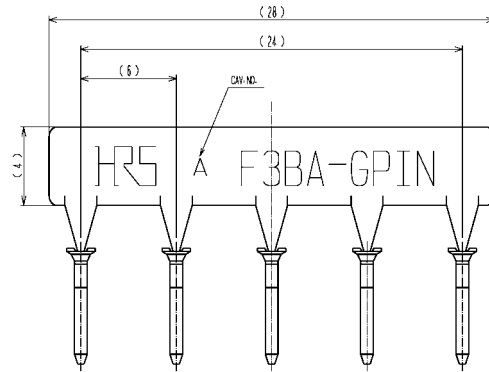
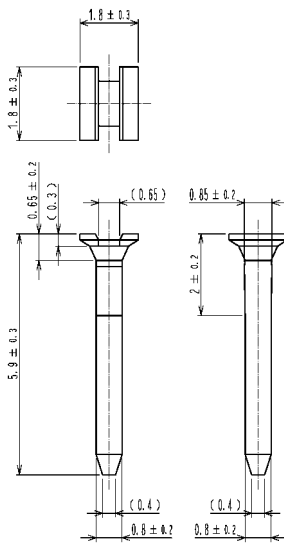


◆嵌合状態イメージ

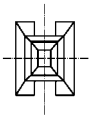


◆ガイドピン

●HIF3BA-GPIN

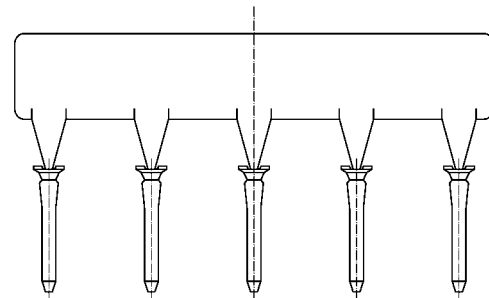
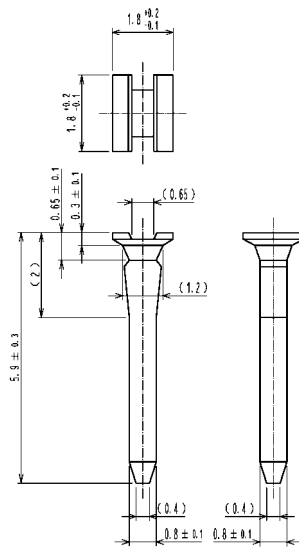


※適用製品： HIF3BA-**-D-2.54R
 ※本品はパック単位での販売となっております。
 (5本1組、1パック：20組入り 計100本入り)



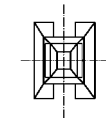
製品番号	HRS No.	材質	RoHS
HIF3BA-GPIN	612-0500-2	ポリアセタール 白色	○

●HIF3-GPIN(A)



※適用製品： HIF3A-**-D-2.54R
 HIF3BA-**-D-2.54C
 HIF3C-**-D-2.54C

※本品はパック単位での販売となっております。
 (5本1組、1パック：20組入り 計100本入り)

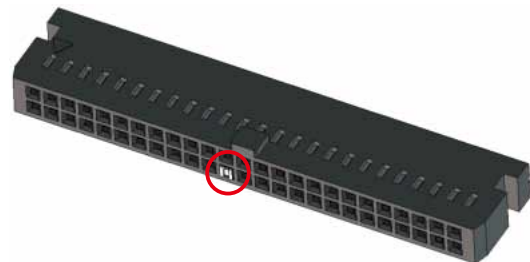
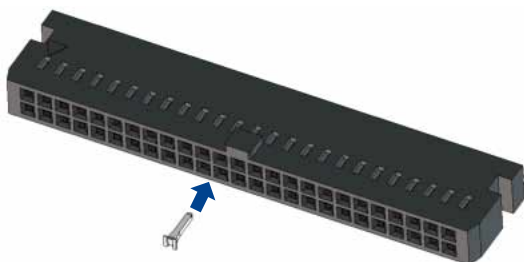


製品番号	HRS No.	材質	RoHS
HIF3-GPIN(A)	562-0126-6	ポリアセタール 白色	○

◆ガイドピン使用方法

①ガイドピンを図の方向に差し込む

②ガイドピンを差し込んだ状態

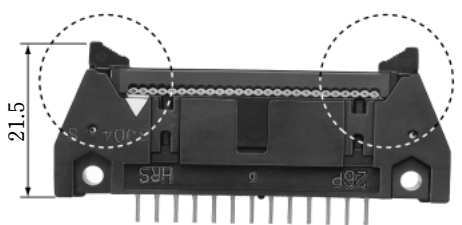
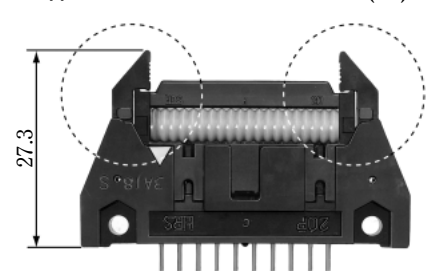


※本製品をご使用の際は、嵌合相手側の対応するピンを抜く必要があります。
 抜きピン仕様の有無については、弊社営業担当までお問合せください。

■ロック

●ロープファイルロック付ピンヘッダー

●F型ロック付ピンヘッダー

ロックG	ロックF
<p>品名：HIF3BAG-※※PA-2.54DSA(63)</p>  <p>●低背タイプでロックエジェクトをする場合に使用します。 コネクタの高さが低くなります。 ケーブル側のコネクタのクランプがなくなりますのでケーブル側コネクタは折り返しのない使い方となります。ご注意ください。 (注) 圧着タイプのソケットは使用できませんのでご注意ください。</p>	<p>品名：HIF3BAF-※※PA-2.54DSA(63)</p>  <p>●従来のロックタイプよりロックの可動範囲が狭くできます。 コネクタを横に多数並べても実装スペースが小さくてすみます。 (注) HIF3Aソケットタイプの60極のみはクランプの取り替えが必要です。ご注意ください。</p>