

## VOTRE AVANTAGE

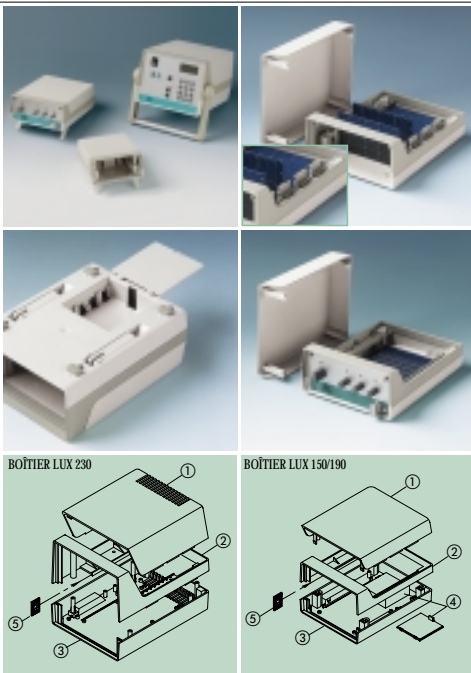
- Très bonne accessibilité des éléments grâce à la conception du BOÎTIER LUX reposant sur 3 parties principales.
- Très bonne utilisation du boîtier et lecture facile des instruments d'affichage, grâce aux pieds basculables et à la poignée éत्रीr solide (seul. taille 230). Cette dernière peut également servir au transport du boîtier.
- Positionnement vertical et horizontal des cartes à circuits imprimés, grâce au guide-carte OKW spécialement mis au point. Ce dernière s'encliquette dans la partie du milieu et peut être déplacée dans le sens horizontal.
- Mise en place des circuits imprimés complets en les glissant par l'avant, sans démontage de la coquille supérieure. Introduction facile du circuit imprimé fixé avec la plaque avant.
- Le BOÎTIER LUX 190 convient également aux cartes Europe de format 100 x 160 mm.
- Plaques avant en aluminium disponibles au choix, soit à glisser dans la rainure de guidage, soit à visser par l'avant.

## COLORIS STANDARD

Partie supérieure et inférieure gris blanc, RAL 9002, partie du milieu gris silex, RAL 7032. Voir palette de coloris page 214.

## MATÉRIAU

Boîtier : ABS (UL 94 HB).  
Autres matériaux sur demande. Voir spécifications pages 215-217.



## RATIONNEL ET VARIABLE POUR L'INSTALLATION

Un boîtier pour composants électroniques remarquable avec une conception des modèles de table élaborée en 3 parties.

Très bonne accessibilité des composants, ce qui facilite les opérations de montage : des avantages indéniables !

Choisissez la partie du milieu, dans les coloris de votre maison, par exemple, pour conférer à vos boîtiers une note personnalisée, en adéquation à l'image de marque de votre firme.

Ces boîtiers sont livrables en 3 tailles.

## DOMAINES D'APPLICATION

Large gamme d'applications, telles que : appareils de mesure pour technique médicale et technique de laboratoire, appareils de contrôle et de réglage, ainsi que dans l'informatique, pour périphéries et disquettes 3,5".

- ① Partie supérieure (Taille 230 aussi avec fentes d'aération)
- ② Partie du milieu
- ③ Partie inférieure
- ④ Logement piles et couvercle (Que taille 150 et 190, pour 4 piles rondes NR6 1,5 V)
- ⑤ Guide-carte

## C E M

Sur demande, vous recevrez les boîtiers marqués  $\neq$  avec métallisation en aluminium.

Un contact sûr ne peut être établi qu'au moyen d'une plaque avant conductrice spéciale (non comprise dans les accessoires standard). Voir aussi pages 207 à 209.

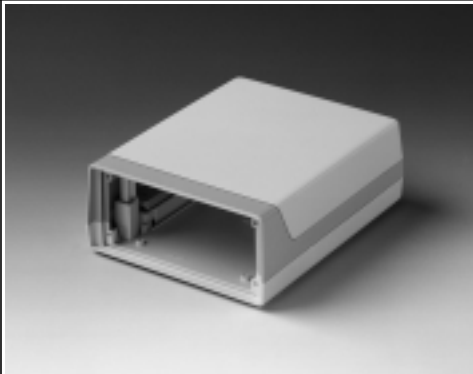
## FAÇONNAGE SELON LES SPÉCIFICATIONS DU CLIENT

Usinage rationnel sur nos machines modernes à commande électronique CNC. Peinture avec des vernis monocouche d'une qualité supérieure. Sérigraphie, tampographie. Description détaillée à partir de la page 210.



**VERSION I**  
Sans logement piles.  
Avec socle pour compenser  
les efforts de traction.

**VERSION II**  
Avec logement piles pour  
4 piles rondes NR6 1,5 V  
(AA). Accessible de  
l'extérieur. Enclantage du  
couvercle.

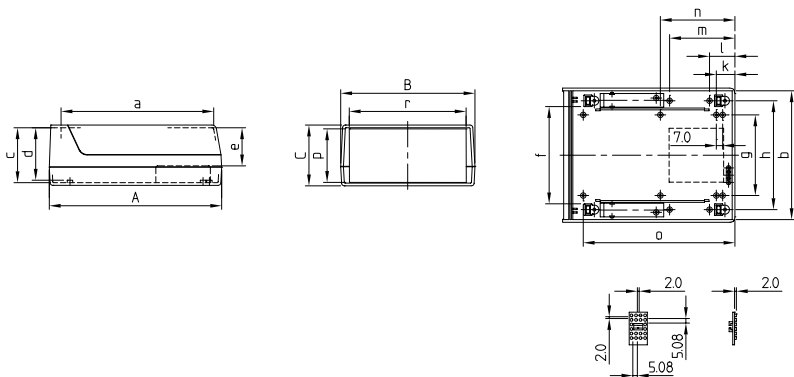


## CONSTRUCTION

Construction en trois parties pour la positionnement des cartes imprimées, horizontalement et verticalement, grâce au guide-carte OKW. La partie du milieu du boîtier est maintenue par encliquetage des parties inf. et sup.. Assemblage solide par rainure et languette. Selon les besoins, un vissage supplémentaire est possible. Plaque avant au choix ; à attacher ou bien à visser.

Plans détaillés au format dwg ou dxf sur demande.

⊕ ⊗ = Type de vis du boîtier : Tête cruciforme (Taille de tournevis)



⊕ Z (PZ1)

Référence	BOÎTIER (Référence avec $\neq$ voir CEM page 154)													Version					
	Dim. ext. en mm			Dim. intérieures en mm						Dim d'espacement en mm									
	A	B	C	a	b	c	d	e	f	g	h	k	l	m	n	o	p	r	
A 99 15 737 $\neq$	190	148	67	168	140	61	58	43	106	89	120	19,5	28	72	82	167	60,6	128,8	I
A 99 15 787 $\neq$	190	148	67	168	140	61	58	43	106	89	120	19,5	28	72	82	167	60,6	128,8	II

Référence	ACCESSOIRES	
	Article	Version / Fourniture
A 91 99 151	Plaque avant	Fixation à rainure, aluminium anodisé mat, 134,0 x 62,5 x 1,5 mm
A 03 31 290	Plaque avant	Fixation à vis, aluminium anodisé mat, 128,4 x 60,6 x 2,0 mm
A 91 99 004	Jeu de montage	4 vis pour plaque avant
A 91 99 003	Jeu de montage	4 vis pour fixation du boîtier (sécurité supplémentaire)
A 91 99 005	Jeu de montage	1 compensation des efforts de traction, 2 vis
A 91 61 001	Ressorts de contact	pour 4 piles rondes NR6 1,5 V (AA)
A 91 99 000	Guide-carte	ABS, gris silex, 1 pièce (max. 10 pièces par boîtier)
A 03 50 007	Pied basculable	ABS, gris blanc, 1 pièce
A 03 50 008	Pied basculable	ABS, gris silex, 1 pièce