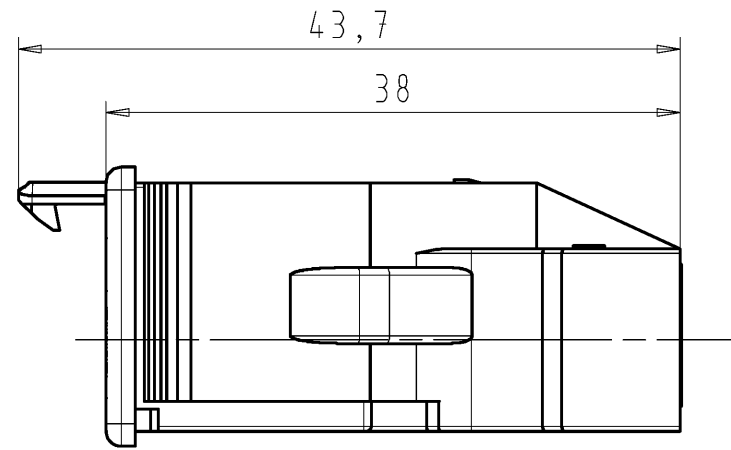
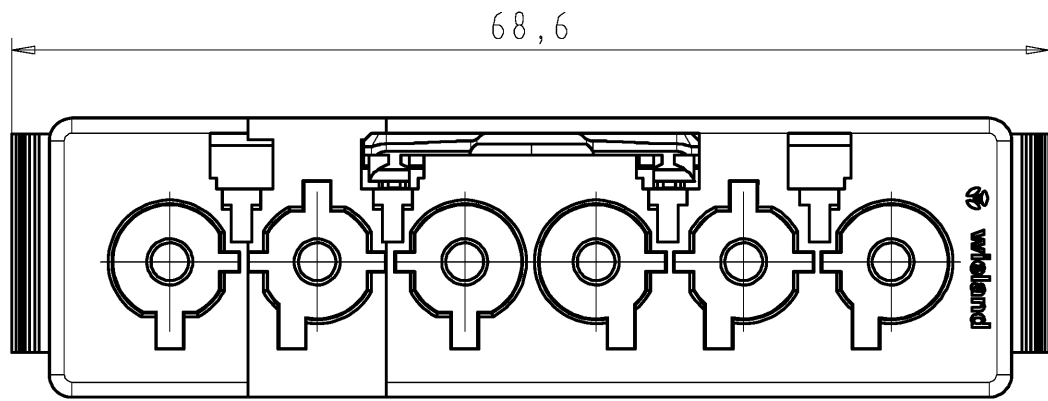


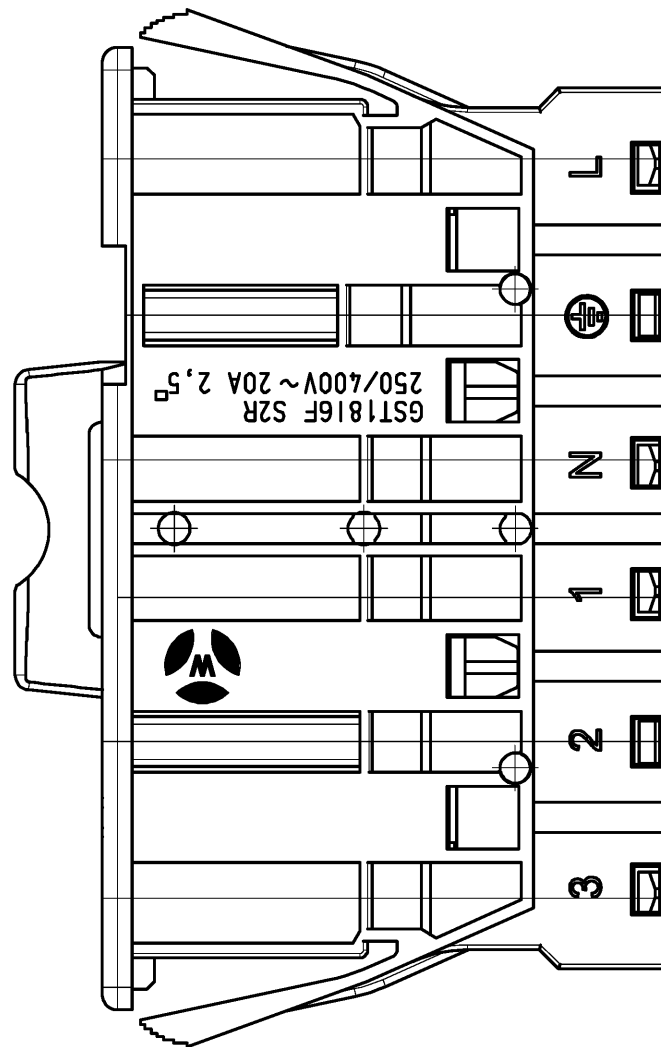
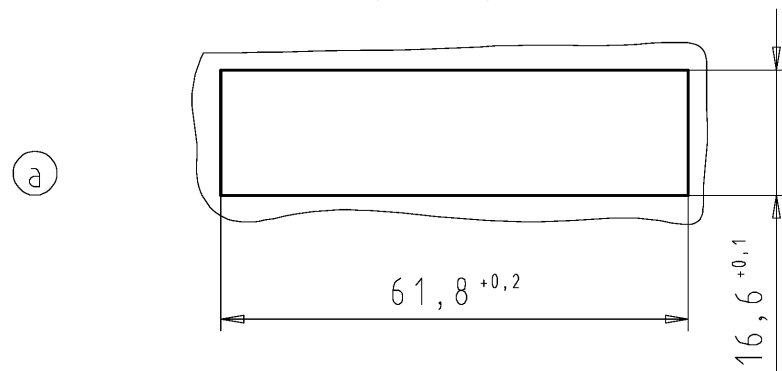
These dimensions will be especially checked at delivery
 Only inspection dimensions
 With /E marked dimensions are only valid for internal use

Diese Maße werden bei Abnahme besonders geprüft
 Ausschließlich Prüfmaße
 Mit /E gekennzeichnete Maße sind nur für interne Zwecke gültig

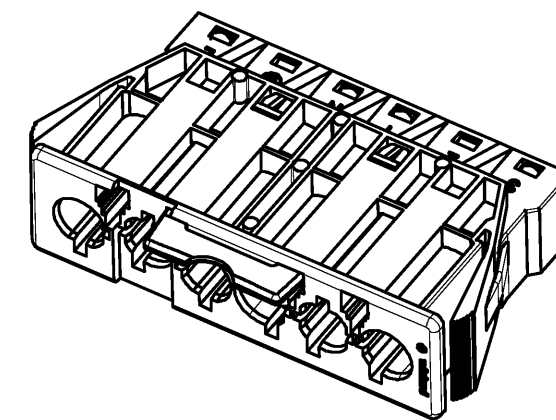


Blechausschnitt
sheet cutout

Blechdicke/
 sheet thickness:
 0,5 - 2,5mm



M/scale 1:1



Tolerierung Size ISO 14405 (E)/Tolerance system Size ISO 14405 (E). (This ISO-standard describes the envelope principle. According to the envelope principle the deviations of form and parallelism are limited by the size tolerances).				ja/yes <input checked="" type="checkbox"/> Stoffverbots- und Deklarationsliste nach WN 5020.010 ist einzuhalten. Conformity with Wieland document WN 5020.010 e (list of prohibited / declarable hazardous substances) to be declared!			
Freitoleranz nach General tolerance		CAD - Zeichnung, keine manuellen Änderungen CAD - drawing, no manual modifications allowed		1.Verwendung: - First Use:		Blatt: 1 von 1 Sheet: of 1	
/		Werkstoff/Material Farbe/colour: schwarz/black türkisblau/ turquoise blue		2014 Tag/Date Name gezeichnet/drawn 04.12. Ritter		Zeichnung Nr./Drawing No. 92.062.8658.1 01K a	
/ Maßstab/Scale 2:1		/		/		Maße in mm/Dimensions are in mm	
/ Vol. mm³		/ Of l./Surf. mm²		/ Ersatz für/Replacement for: -		/	
/		/		/		/	
a 29.04.2015/ Index Datum / Blatt Date / Sheet		www.wieland-electric.com		Type		Benennung/Title GERAETEANSCHLUSS_STECKER divice connection_male 250/400V AC 20A 2,5qmm	
Änderung/Revision		/		/		/	

Type: GST1816F S2 R V SWPB