

# Vorsatz

84-  
0100.0

Vertrieb durch  
Rs-online



<https://rs-online.eao.com/component/84-0100.0...>

Ihr Produkt:

---



84-0100.0  
Vorsatz

#### FRONT

<b>Frontabmessung:</b>	Ø 25 mm
<b>Frontform:</b>	rund
<b>Frontrahmen Farbe:</b>	Schwarz
<b>Frontrahmen Material:</b>	Kunststoff

#### MONTAGE

<b>Bauform:</b>	flach
<b>Einbauöffnung:</b>	Ø 22,5 mm
<b>Montage-Typ:</b>	Paneel-Montage

#### MECHANISCHE KENNWERTE

<b>Anzugsdrehmoment:</b>	Befestigungsmutter 0,8 Nm
<b>Gewicht:</b>	0.007 kg

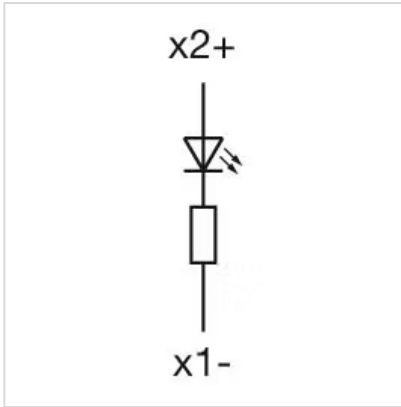
#### UMGEBUNGSBEDINGUNGEN

<b>IP-Frontschutzart:</b>	IP65, IP67
<b>IP-Schutzart:</b>	IP65, IP67
<b>Einsatztemperatur:</b>	- 25 °C ... + 70 °C
<b>Lagertemperatur:</b>	- 40 °C ... + 85 °C
<b>Klimafestigkeit:</b>	Feuchte Wärme, zyklisch 96 Stunden, + 25 °C/97 % , +55 °C/93 % relative Feuchtigkeit, nach EN IEC 60068-2-30 Feuchte Wärme, konstant 56 Tage, + 40 °C/93 % relative Feuchtigkeit, gemäss EN IEC 60068-2-78 Rascher Temperaturwechsel 100 Zyklen, - 40 °C _ + 80 °C, nach EN _ IEC 60068-2-14

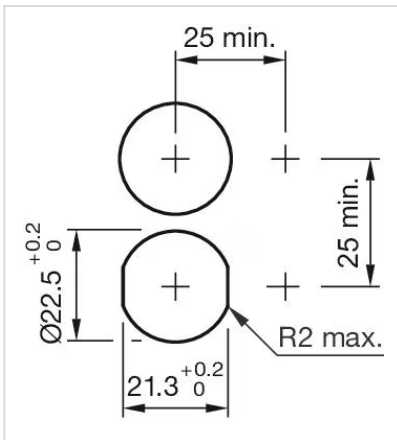
## ZERTIFIKATE

<b>Approbationen:</b>	EBC (TSI PRM), NFF
<b>Konformitäten:</b>	CE, UKCA, 2011 / 65 / EC (RoHS)
<b>REACH:</b>	REACH konform
<b>RoHS:</b>	RoHS konform

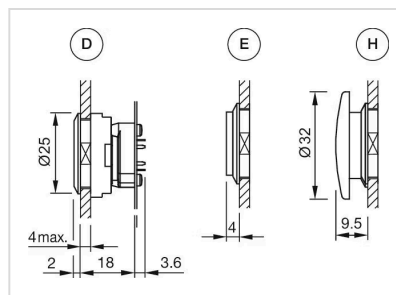
## WEITERE

<b>Kurzbeschreibung:</b>	Vorsatz, Ø 22,5 mm, Ø 25 mm, rund, Schwarz, Kunststoff, IP65, IP67
<b>Hinweise:</b>	Druckhaube ausgeleuchtet, Frontring nicht ausgeleuchtet
<b>Beschreibung Komponente:</b>	Material Vorsatzgehäuse: Kunststoff nach UL 94 V0
<b>Schaltschemas:</b>	

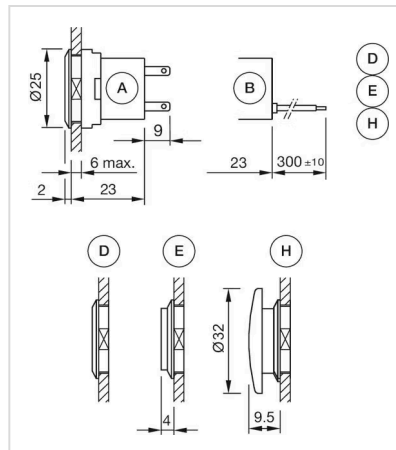
**Einbauöffnungen:**



**Abmessungen:**



- D = Druckhaube bündig mit Frontring
- E = Druckhaube erhaben über Frontring
- H = Pilzdruckhaube



- A = Steckanschluss 2,8 mm x 0,8 mm
- B = Flachbandkabel
- D = Druckhaube bündig mit Frontring
- E = Druckhaube erhaben über Frontring
- H = Pilzdruckhaube