

アクチュエ
ーター

販売事業者
Rs-online



31-703.006



<https://rs-online.eao.com/component/31-703.00...>

お客様の製品:



31-703.006 アクチュエーター

読み込み中 ..

製品範囲

製品タイプ: Not Recommended for new design

前面

フロント寸法: 18 mm x 18 mm

フロント形状: スクエア

フロントベゼル 色: 黒

フロントベゼル 材質: プラスチック

取付け

デザイン: レイズド

取付け穴: Ø 16 mm

取付けタイプ: パネル実装

機械的特性

端子: ユニバーサル端子, 2 x 0.5 mm

重量: 0.006 kg

認証

REACH: REACH compliant

RoHS: RoHS compliant

その他

簡単な説明:

アクチュエーター, $\varnothing 16 \text{ mm}$, $18 \text{ mm} \times 18 \text{ mm}$, スクエア, 黒, プラスチック, ユニバーサル端子, $2 \times 0.5 \text{ mm}$

内部寸法:

$15.3 \text{ mm} \times 15.3 \text{ mm}$

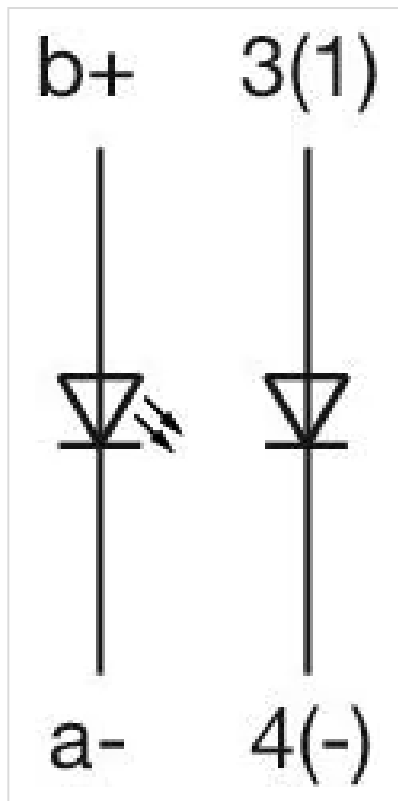
ハウジング 色:

黒

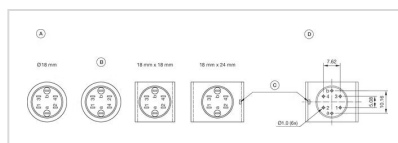
ハウジング 材質:

プラスチック

配線図:



コンポーネント レイアウト:



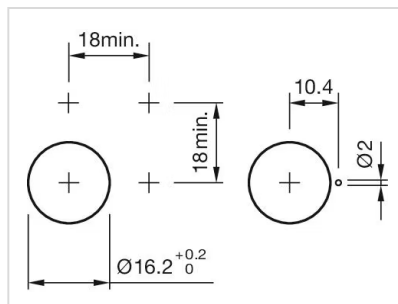
A = 端子 (背面)

B = ダイオードブロック

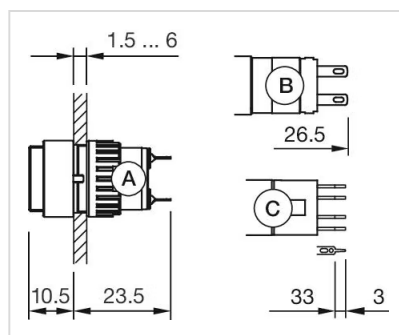
C = 逆回転防止装置のみ $18 \text{ mm} \times 24 \text{ mm}$

D = 穴あけプラン (コンポーネント側)

マウントカットアウト:



寸法図:



- A = 半田端子
- B = プラグイン端子 2.8 mm x 0.8 mm
- C = ユニバーサル端子 2.0 mm x 0.5 mm