



DSL-1204-G0M6C

SICK
Sensor Intelligence.



注文情報

タイプ	製品番号
DSL-1204-G0M6C	6025926

その他の装置仕様・アクセサリ → www.sick.com/



技術仕様詳細

技術仕様

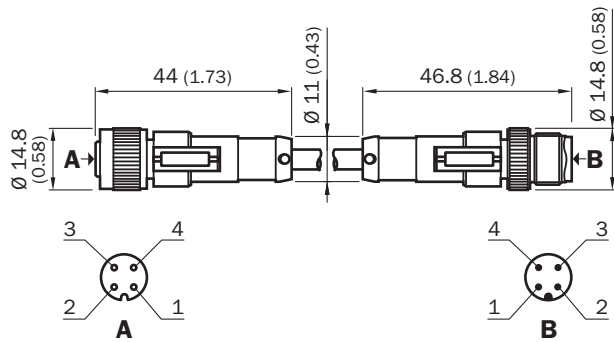
アクセサリグループ	プラグコネクタとケーブル
アクセサリ群	き接続ケーブル
接続タイプ ヘッドA	メスコネクタ, M12, 4ピン, ストレート
接続タイプ ヘッドB	オスコネクタ, M12, 4ピン, ストレート
材質、プラグコネクタ	TPU
色、プラグコネクタ	黒
材質、きざみ付きナット	亜鉛ダイカスト、ニッケルめっき
ケーブル	0.6 m, 4芯, PUR、ハロゲンフリー
材質、シース	PUR、ハロゲンフリー
色、シース	黒
ケーブル直径	4.7 mm
導体断面	0.34 mm ²
遮蔽	非シールド
曲げ半径	可動状態 > 10 x ケーブル直径 固定配線 > 5 x ケーブル直径
曲げサイクル	≥ 4,000,000
定格電圧	≤ 250 V
電流容量	4 A
走査速度	3 m/s
移動経路	10 m
加速	≤ 10 m/s ²
応用分野	油/潤滑剤領域 ドラッグチェーン作動
認可	UL
UL-File-No.	CYJV.E335179
保護等級	IP65/ IP68
動作温度	可動状態 -5 °C ... +80 °C 固定配線 -40 °C ... +80 °C

ヘッド	-25 °C ... +90 °C
-----	-------------------

分類

ECl@ss 5.0	19030312
ECl@ss 5.1.4	19030312
ECl@ss 6.0	27060304
ECl@ss 6.2	27060304
ECl@ss 7.0	27060304
ECl@ss 8.0	27060304
ECl@ss 8.1	27060304
ECl@ss 9.0	27060304
ETIM 5.0	EC000830
ETIM 6.0	EC000830
UNSPSC 16.0901	26121604

寸法図面 (寸法 [mm])



SICK会社概要

SICKは、産業用アプリケーション向けのインテリジェントなセンサおよびセンサソリューションをリードするメーカーの1社です。ユニークな製品および幅広いサービスにより、人々を事故から保護し、環境破壊を防ぐため、安全で効率的なプロセス制御のためにパーフェクトな基盤を作り上げています。

当社は様々な分野で幅広い経験を積み重ねており、プロセスやニーズを熟知しています。インテリジェントセンサにより、お客様が必要とするものを正確に提供することができます。ヨーロッパ、アジアおよび北米に拠点を置くアプリケーションセンタでは、お客様向けにシステムソリューションをテストし、最適化しています。これらを徹底して実行することにより、当社は信頼あるサプライヤーそして開発パートナーとして認められるようになりました。

当社では幅広いサービスをお客様に提供しています:SICK LifeTime Servicesは、機械のライフサイクルを通してお客様をサポートし、安全性と生産性を確保できるよう努めています。

それが私たちのインテリジェントです。

世界の拠点:

その他の拠点・お問い合わせ先 - www.sick.com