



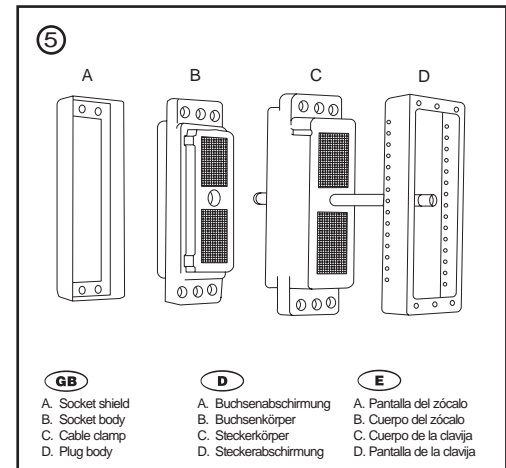
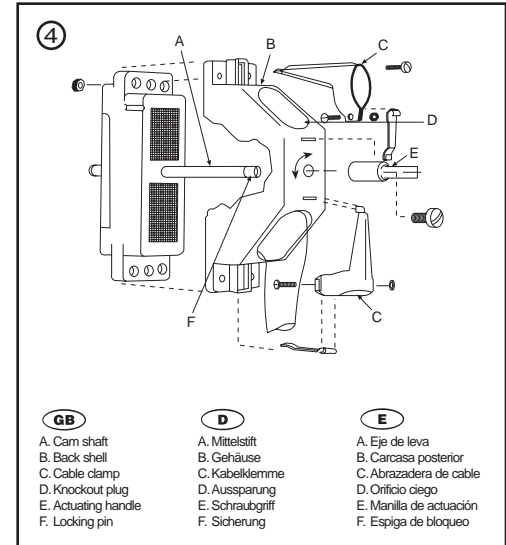
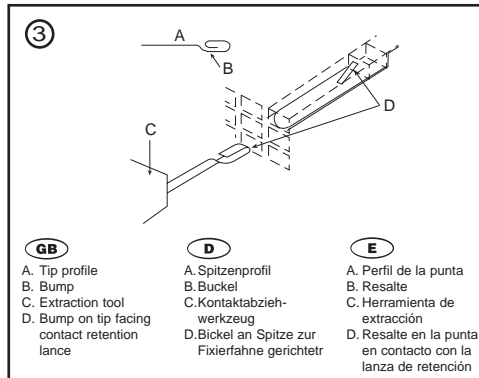
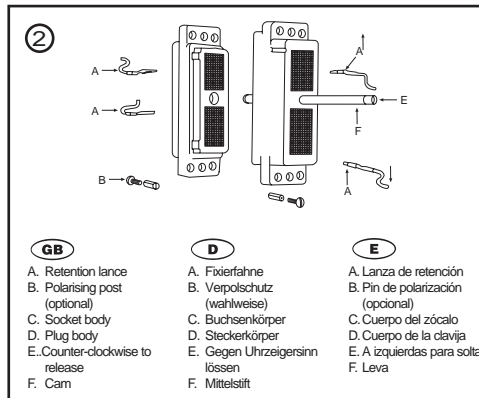
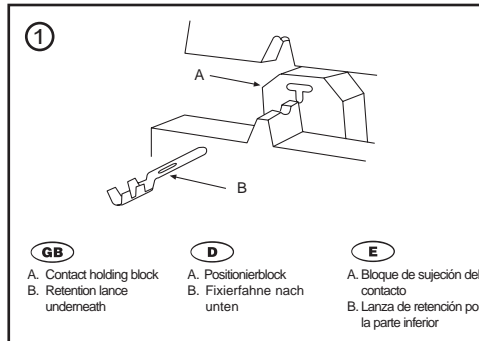
Instruction Leaflet
Bedienungsanleitung
Manual de instrucciones


ZIF Connector Crimp Tooling **GB**

Crimp-Werkzeug ZIF **D**

Utillaje Para El Conector ZIF **E**

Figures / Abbildung / Figura



	RS Stock No.
	Crimp Tool RS 821-611
	Extraction Tool RS 406-723
	Suitable Contacts RS 406-650, 406-666, 295-3603 295-3619, 295-3574 & 295-3580

With the crimp tool jaws open, raise the contact holding block and fit the contact (retention lance underneath) into the holding block, see figure 1. Lower the block so that the rear end of the contact rests on the crimping nest. Using the appropriate wire size (crimping nest identified by a.w.g.), position stripped wire in the contact, close tool jaws through to crimp and release then remove terminated contact.

Contact insertion

For assembly to socket bodies position the contact with retention lance **FACING** the centre camshaft hole and push the contact into the required cavity* (see figure 2). For assembly to plug bodies firstly ensure cam is turned counter clockwise to release position. With the retention lance **FACING AWAY** from the camshaft push the contact into the required cavity*.

Body polarisation

To polarise, assemble polarising posts into the corner hex holes of the plug and socket bodies (figure 2). For correct mating, set post positions so that they couple in respective plug and socket corners.

Contact removal

To remove a contact from a plug and socket body, position the tip of the extraction tool so that the bump on its tip is facing the contact retention lance (figure 3). Push the tool tip into the cavity fully over the contact and pull out the contact from the rear of the body.

Note: For plug bodies ensure that the cam is in release position (see figure 2) before contact removal.

Backshell assembly


Assemble backshells to plug bodies as shown in figure 4. Note that cable clamps can be fitted for both horizontal and vertical cable entry.

260-way shielding

To fully shield the 260-way plug and socket coupling, fit plug and socket shields onto the back of the bodies as shown in figure 5. This should be done before contact and backshell assembly.

* **An alpha-numeric grid reference is moulded into bodies to identify each cavity.**

RS Components shall not be liable for any liability or loss of any nature (howsoever caused and whether or not due to RS Components' negligence) which may result from the use of any information provided in **RS** technical literature.

	RS Best-Nr.
	RS 821-611
	RS 406-723
	RS 406-650, 406-666, 295-3603, 295-3619, 295-3574 & 295-3580

Quetschanschluß

Quetschzange öffnen, den Positionierblock anheben und den Kontakt (mit der Fixierfahne nach unten) einsetzen (siehe Bild 1). Positionierblock absenken, so daß das hintere Ende des Kontaktes im Quetschbereich zu liegen kommt. Blanken Draht des richtigen Durchmessers (laut Angabe an Quetschbacke) in den Kontakt einführen, Zange ganz zusammendrücken, wieder öffnen und gecrimpten Kontakt entnehmen.

Kontakt einsetzen

Beim Einsetzen eines Kontaktes in eine Buchse den Kontakt so positionieren, daß die Fixierfahne **ZUM** Mittelstiftloch zeigt, und dann den Kontakt in die gewünschte Vertiefung* stecken (siehe Bild 2). Beim Einsetzen eines Kontaktes in einen Stecker zuerst prüfen, ob der Mittelstift gelöst (im Gegenuhrzeigersinn gedreht) ist. Dann den Kontakt so drehen, daß die Fixierfahne **VOM** Mittelstift wegzeigt, und ihn in die jeweilige Vertiefung* stecken.

Verpolschutz anbringen

Hierzu sechskantige Verpolschutzstifte in die entsprechenden Öffnungen an den Ecken der Buchsen- und Steckerkörper einsetzen (siehe Bild 2), und zwar so, daß die beiden Stifte beim Zusammenstecken aufeinandertreffen.

Kontakt ausbauen

Um einen Kontakt aus einem Stecker- oder Buchsenkörper zu entfernen, das Abziehwerkzeug so positionieren, daß der Buckel an der Spitze zur Fixierfahne des Kontaktes zeigt (siehe Bild 3). Das Werkzeug ganz in die Vertiefung einführen und den Kontakt herausziehen.

Hinweis: Bei Steckerkörpern vor dem Ausbauen von Kontakten sicherstellen, daß der Mittelstift gelöst (siehe Bild 2) ist.

Steckergehäuse anbringen

Gehäuse an Steckerkörpern anbringen (siehe Bild 4). Beachten Sie, daß die Kabelklemmen für horizontalen oder vertikalen Kabeleintritt angebracht werden können.

260-polige Abschirmung

Zur kompletten Abschirmung der 260-poligen Stecker/Buchsen-Verbindung die entsprechenden Abschirmungen am Buchsen- und Steckerkörper anbringen (siehe Bild 5), und zwar vor dem Einsetzen der Kontakte und dem Montieren der Gehäuse.

* **Die Vertiefungen an Buchsen und Steckern sind durch ein Buchstaben/Zahlen-Raster gekennzeichnet.**

RS Components haftet nicht für Verbindlichkeiten oder Schäden jedweder Art (ob auf Fahrlässigkeit von RS Components zurückzuführen oder nicht), die sich aus der Nutzung irgendwelcher der in den technischen Veröffentlichungen von **RS** enthaltenen Informationen ergeben.

	Código RS.
	RS 821-611
	RS 406-723
	RS 406-650, 406-666, 295-3603, 295-3619, 295-3574 & 295-3580

Terminación con contacto de engarzar

Estando abiertas las mordazas de la herramienta de engarzar, levante el bloque de sujeción del contacto y coloque el contacto (con la lanza de retención por la parte inferior) dentro del bloque de sujeción, véase la figura 1. Baje el bloque de manera que el extremo posterior del contacto descansa sobre el alojamiento de engarzar. Utilice un hilo de sección adecuada (el alojamiento de engarzar va identificado por el número de la galga a.w.g.), coloque el hilo desnudo en el contacto, cierre las mordazas de la herramienta para efectuar el engarzado, y suéltelas a continuación para retirar el contacto terminado.

Inserción de los contactos

Para montar los cuerpos del zócalo, coloque el contacto con la lanza de retención mirando hacia el orificio central del eje de leva, y empuje el contacto dentro de la cavidad correspondiente* (véase la figura 2). Para efectuar el montaje en los cuerpos de clavija, cerciórese primero de que la leva está girada en sentido contrario de las agujas del reloj en la posición de soltar. Con la lanza de retención **mirando en sentido contrario** al eje de la leva, empuje el contacto dentro de la cavidad correspondiente*.

Polarización del cuerpo

Para efectuar la polarización, monte los pines de polarización en los orificios hexagonales de las esquinas de los cuerpos de la clavija y del zócalo (figura 2). Para lograr un acoplamiento correcto, elija unas posiciones de pin tales que permitan el acoplamiento en las respectivas esquinas de la clavija y del zócalo.

Retirada de contactos

Para retirar un contacto de un cuerpo de clavija o de zócalo, coloque la punta de la herramienta de extracción de manera que el resalte de la punta mire hacia la lanza de retención del contacto (figura 3). Empuje la punta de la herramienta al interior de la cavidad hasta el fondo por encima del contacto, y tire del contacto hacia fuera para sacarlo desde la parte posterior del cuerpo.

Nota: En los cuerpos de clavija, cerciórese de que la leva está en la posición de soltar (figura 2), antes de proceder a retirar el contacto.

Montaje de la carcasa posterior

Monte las carcasas posteriores en los cuerpos de la clavija tal como se indica en la figura 4. Observe que se pueden colocar abrazaderas de cable tanto para entrada de cable horizontal como vertical.

Apantallado de 260 vías

Para apantallar completamente el acoplamiento de clavija y zócalo de 260 vías, monte los escudos de clavija y zócalo en la parte posterior de los cuerpos tal como se indica en la figura 5. Esto debe hacerse antes de proceder al montaje de los contactos y de la carcasa posterior.

* **Los cuerpos llevan moldeada una referencia de cuadrícula alfanumérica para identificar cada cavidad.**

RS Components no será responsable de ningún daño o responsabilidad de cualquier naturaleza (cualquiera que fuese su causa y tanto si hubiese mediado negligencia de RS Components como si no) que pudiese derivar del uso de cualquier información incluida en la documentación técnica de **RS**.