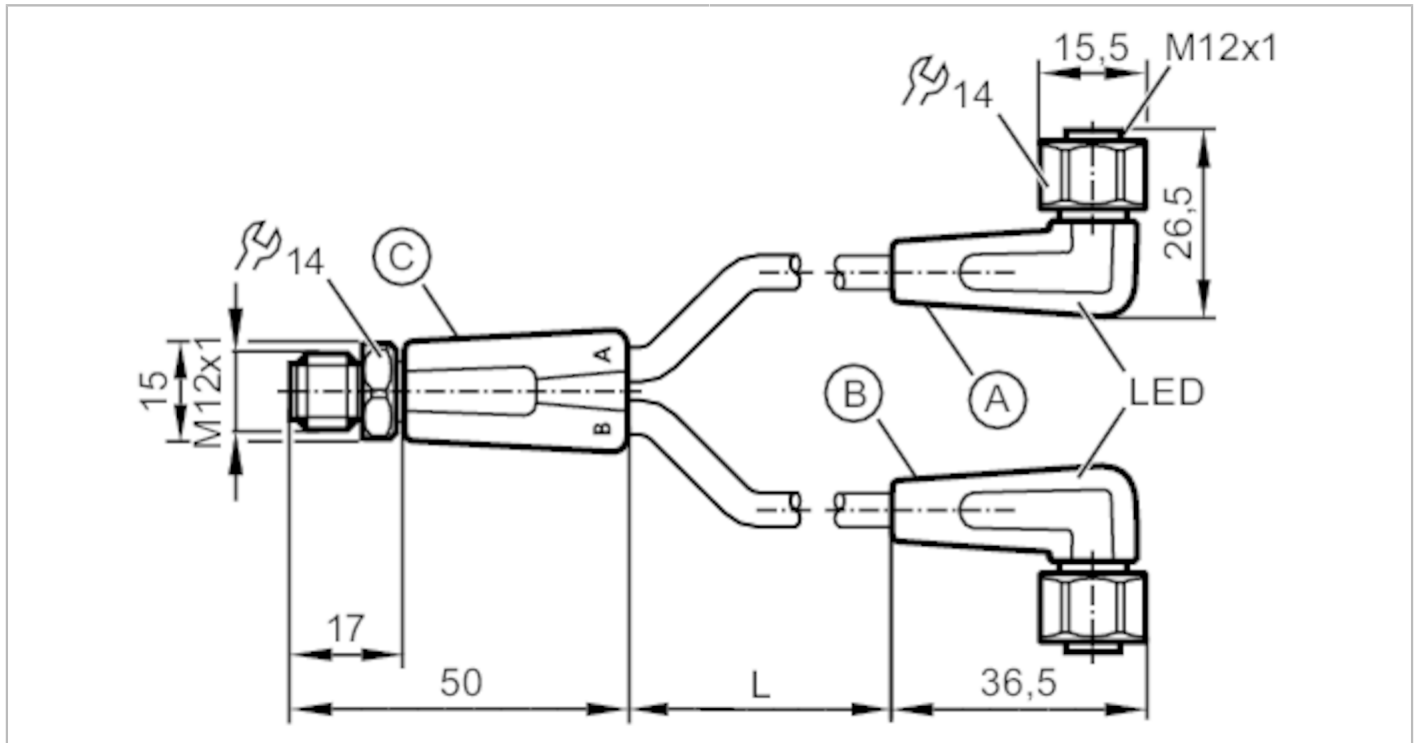


# EVF336



## Câble en Y

YDOAH032VAS0002P03STGH040VAS



Application		
Caractéristique spécifique	Sans silicone; Sans halogène; contacts dorés; Aptitude pour des câbles en mouvement	
Application	zones aseptiques et humides dans l'industrie agroalimentaire	
Sans silicone	oui	
Données électriques		
Tension d'alimentation [V]	10...36 DC	
Classe de protection	II	
Courant de sortie total [A]	4	
Sorties		
Technologie	PNP	
Conditions d'utilisation		
Température ambiante [°C]	-25...100	
Température ambiante en mouvement [°C]	5...100	
Indice de protection	IP 65; IP 67; IP 68; IP 69K	
Tests / homologations		
Homologation UL	Ta	65 °C
Données mécaniques		
Poids [g]	151	
Matière du corps	PP	
Matière écrou moleté	inox (1.4404 / 316L)	
Matière des joints	EPDM	
Nombre d'emplacements répartiteur	2	

# EVF336



## Câble en Y

YDOAH032VAS0002P03STGH040VAS

Aptitude pour des câbles en mouvement	oui	
Aptitude pour des câbles en mouvement	rayon de courbure en cas de pose flexible	min. 10 x diamètre du câble
	vitesse de passage	max. 3,3 m/s pour une longueur de passage horizontale et une accélération max. de 5 m/s <sup>2</sup>
	cycles de courbure	> 1 Mio.
	sollicitation de torsion	± 180 °/m

### Afficheurs / éléments de service

Indication	état de commutation	1 x LED, jaune
	fonctionnement	1 x LED, vert

### Remarques

Unité d'emballage	1 pièces
-------------------	----------

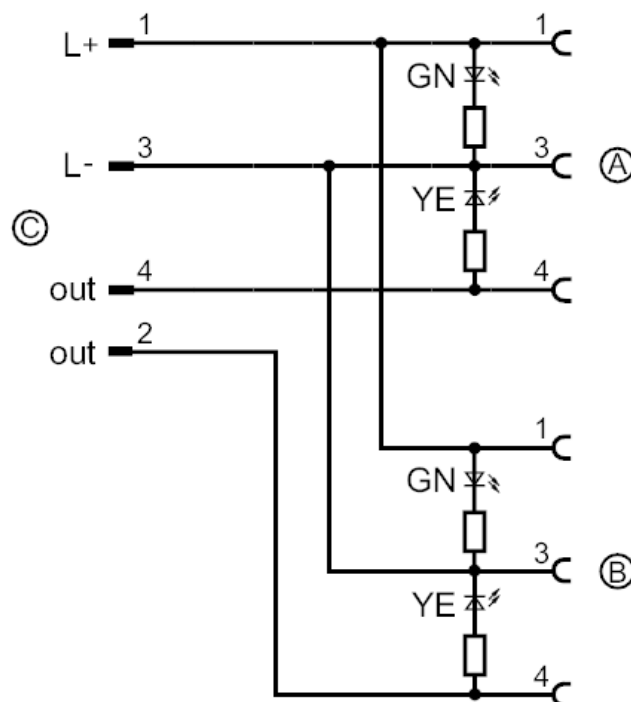
### Raccordement électrique - connecteur C

Connecteur: 1 x M12, droit; codage: A; Corps: PP, gris; Verrouillage: inox (1.4404 / 316L); Contacts: doré; Couple de serrage: 0,6...1,2 Nm



### Raccordement électrique

#### Raccordement



# EVF336



## Câble en Y

YDOAH032VAS0002P03STGH040VAS

### Raccordement électrique - Connecteur femelle A/B

Câble: 2 m, MPPE, Sans halogène, gris, Ø 4,9 mm; 3 x 0,34 mm<sup>2</sup> (42 x Ø 0,1 mm )

Connecteur: 2 x M12, coudé; codage: A; Corps: PP, noir transparent; Verrouillage: inox (1.4404 / 316L); Joint d'étanchéité: EPDM;

Contacts: doré; Couple de serrage: 0,6...1,5 Nm

