

# Solar Modules Sun Plus

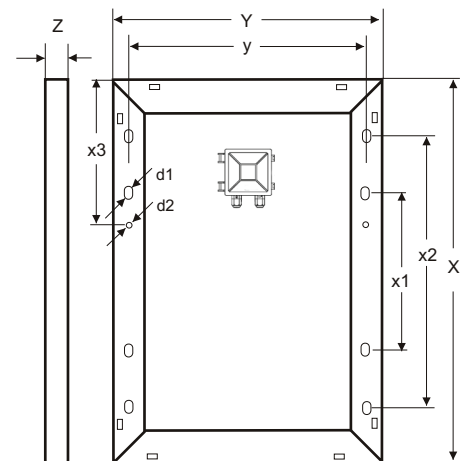
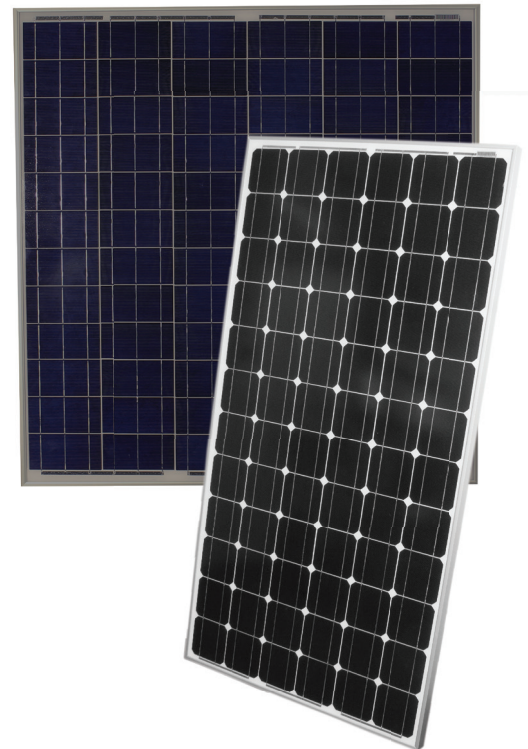
310306, 310220, 310269 • 05/2017

Solar Modules Sun Plus are designed for industrial and professional applications using scratch resistant anodised aluminum with a twin wall frame. The junction box is borrowed from large sized modules and support a user friendly and outdoor proof field installation. Crystalline cells are sandwiched between tempered low iron solar glass sheets and double layered highly resistant foil.

Please find the technical data on the next page.

Die Solarmodule Sun Plus eignen sich für die industrielle und private Anwendung. Durch die doppelte Rahmung mit anodisiertem Aluminium sind sie besonders kratzfest. Die Anschlussdose gleicht der von großen Modulen und ist somit besonders nutzerfreundlich und eignet sich für Installationen auch unter harschen Bedingungen. Die kristallinen Zellen sind in eisenoxidarmes Kristallglas und doppelschichtige hochresistente Folie eingebunden.

Die technischen Daten finden Sie auf der nächsten Seite.



Technical Data		Technische Daten				Sun Plus 100_24	Sun Plus 150_24	Sun Plus 200_5
System voltage		Systemspannung		VDC	V		24	
Power		Nennleistung		Pmp	W	100	150	200
Voltage at max. power		Spannung bei Max. Leistung		Vmp	V	36,0	36,0	35,6
Current at max. power		Strom bei Maximalleistung		Imp	A	2,78	4,16	5,62
Open circuit voltage		Leerlaufspannung		Voc	V	43,2	43,2	44,6
Short circuit current		Kurzschlußstrom		Isc	A	3,00	4,49	6,07
Cell		Zellen				72 x poly	72 x poly	72 x mono
Cell efficiency		Zellen Wirkungsgrad			%	17,1	17,1	17,8
Module efficiency		Modul Wirkungsgrad			%	13,6	14,8	15,7
Max. tolerance		Max. Leistungstoleranz			%	+/-3%		
Max. system voltage		Max. Systemspannung			V	600		
Operating module temp.		Min. Betriebstemperatur			°C	-40 ... +85		
Front		Vorderseite				tempered glass   gehärtetes Glas		
Frame		Rahmen				clear anodized aluminium   silber eloxiertes Aluminium		
Junction box protection		Anschlussdose Schutzklasse				IP65		
Module cable	cross section	Modul-kabel	Querschnitt		mm <sup>2</sup>	4		
	length		Länge	l	mm	900		
	connector		Stecker			Standard4		
Dimension		Abmessung		XxYxZ	mm	734 x 1001 x 35	1025x985x40	1580x808x40
Mounting holes pitch		Befestigungslöcher		x1/y/x2	mm	400 / 966 / 699	800 / 945 / 985	800 / 789 / 1300
Mounting hole Ø		Befestigungslöcher Ø		d1	mm	9 x 14	6 x 9	9 x 14
Weight		Gewicht			kg	8,1	10,5	15,9
By-Pass diode number		By-Pass Dioden Anzahl				2	2	3
Tempera- ture coeffi- cient	Power	Tempera- turkoeffi- zient	Leistung	TC_P	%/°C	-0,430	-0,450	-0,430
	Voc		Voc	TC_Voc	%/°C	-0,330	-0,370	-0,310
	Isc		Isc	TC_Isc	%/°C		0,081	0,044
Package type		Verpackungstyp				single   einzeln		
Certificates		Zertifikate				CE, RoHs		
Article Number		Artikelnummer				<b>310306</b>	<b>310220</b>	<b>310269</b>