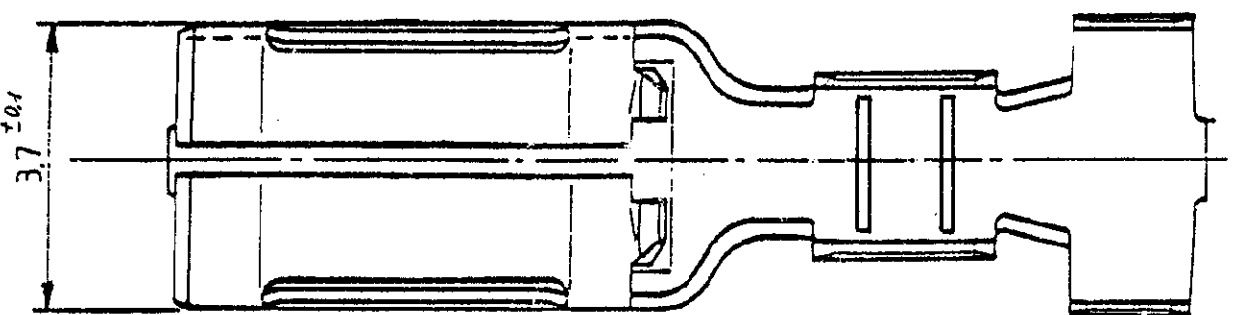
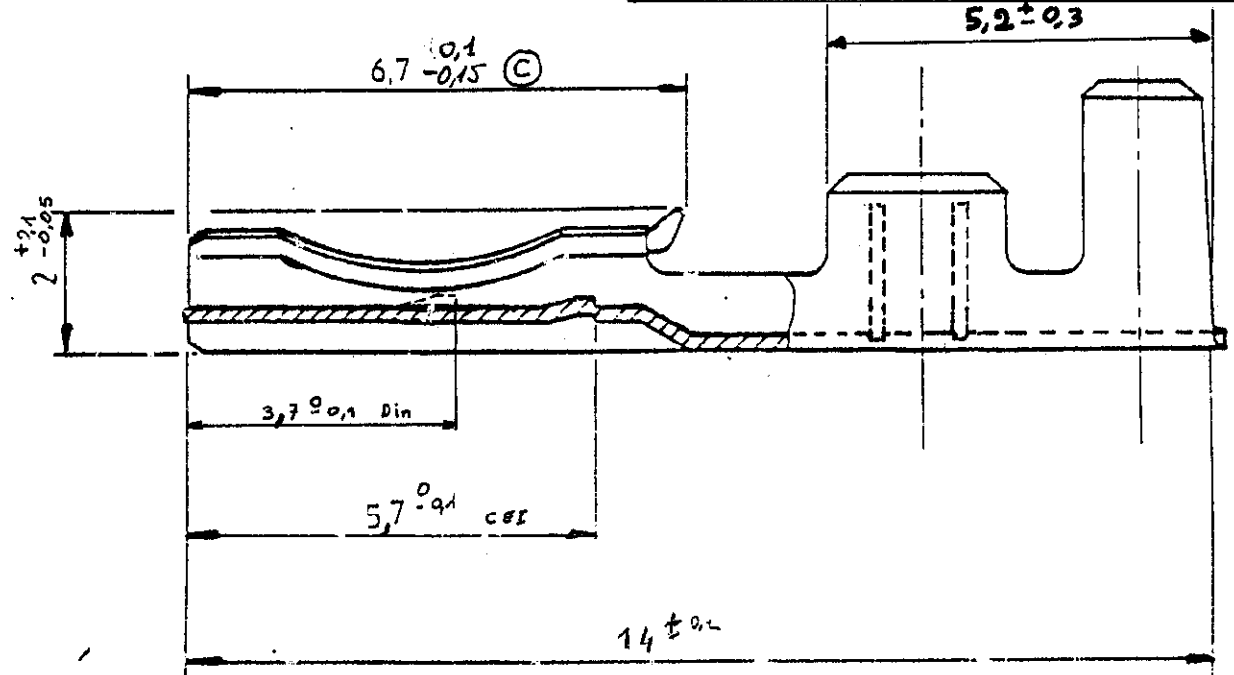
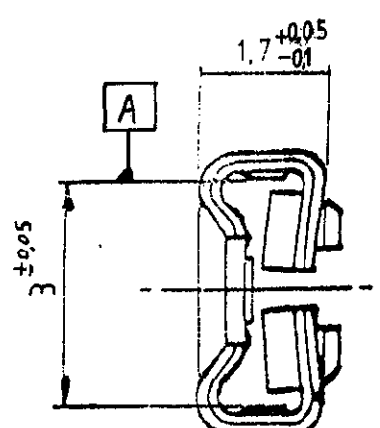
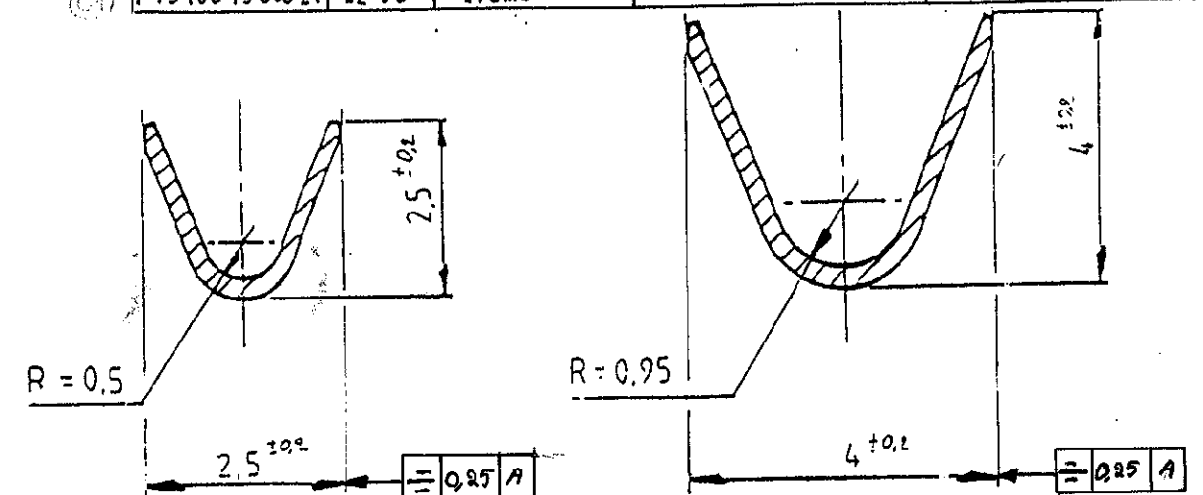


Référence	Matière	Traitement	Observations	Référence	Matière	Traitement	Observation	Référence	Matière	Traitement	Observation
P76100760108	UZ 30	-	pr languette 2,8x0,8	P73 104 73 010 5	XC 18	Brut	Pour languette 2,8x0,8	73010-5	UZ 30		Pour languette de 2,8 x 0,5
P76100760608	UZ 30	Etamé	pr languette 2,8x0,8	P73 104 73 010 8	XC 18	Brut	" 2,8x0,8	73060-5	XC 18	Etamé	
				4 76 010.5	XC 18	Nickelé	" 2,8x0,8	4-73010-5	XC 18	Nickelé	Pour languette de 2,8 x 0,8
				76 060.5	UZ 30	Etamé	" 2,8x0,8	73010-8	UZ 30		
				76 010-5	UZ 30		" 2,8x0,8	73060-8	XC 18	Etamé	Pour languette de 2,8 x 0,8
				P76 184 76 010 5	XC 18	Brut	" 2,8x0,8	4-73010-8	XC 18	Nickelé	
				4 76 010-5	XC 18	Nickelé	" 2,8x0,5	P7310373060-5	UE4P	Etamé	" " 2,8x0,5
								P731007306021	UZ 30	Etamé	



PAS : 16 ± 0.1



PRONER COMATEL P/N	Tyco Electronics P/N
P7310073010	1544545-1
P73100730108	1544545-2
P7310073060	1544545-3
P731007306021	1544545-4
P73100730608	1544545-5
P7310373060	1544545-6
P7310473010	1544545-7
P73104730108	1544545-8
P7610076010	1544545-9
P76100760108	1-1544545-0
P76100760605	1-1544545-1
P76100760608	1-1544545-2

Modification	Vérfifié	Dessiné	Date	Indice
Modif. Tol. sur colc 6.7 : $\pm 0.1 \rightarrow \pm 0.15$		P. F.	08/02/94	C
Modif. des stries dans fil de serrissage connec.		A.M. n° 332		
Ajoute ref: P7310373060	JTC	P Costes	25.03.92	B
Mise a jours. tolerance generale	JTC		24.01.92	A

Références	Avec calibre acier		Sur languette (bron nu. ép: suivant norme CE2 760)				
	Suivant plan.	1ère insertion	1ère extraction	2ème extraction (max)	3ème extraction (min)	1ère extraction (DIN)	
4.73 010.8 73 010.8 73 060.8		≥ 5	≤ 15	≥ 25	≥ 3	≥ 5	
4.76 010-5 76 060-5 76 010-5		≥ 5	≤ 15	≥ 25		≥ 6	

AM1066	Ajout 760108/760608	BDr	27/10/97	C4
AM-1018	Voit Avis de Modification	DDd	30/05/97	C3
AM 018/959	Ajout tableau F5/FC + note 2%	L.Sn	19.02.97	C2
/	Ajout Ref P73 10073 010 21	L.Sn	24.03.96	C1

Observation : \_\_\_\_\_

Norme : \_\_\_\_\_

Pièce Désignation : **CLIP DE 2,8 à enfichage doux**

Référence : \_\_\_\_\_ Affection : \_\_\_\_\_

Ensemble Désignation : \_\_\_\_\_

Référence : \_\_\_\_\_

PRONER B.P. 31 - 93161 Noisy-le-Grand cedex (1) 43.03.56.89

Reproduction et diffusion interdites sans autorisation. Date: 10-04-89

N° **CL-3507**