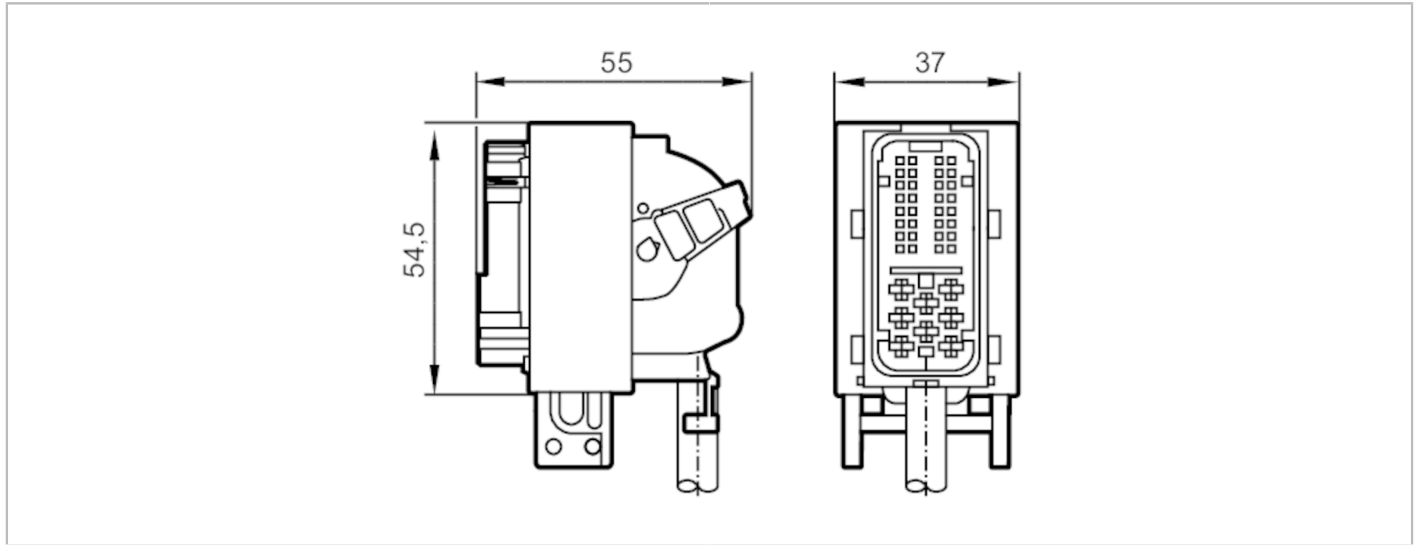


E70451



Câble avec prise femelle

Edge-Gateway/Power cable



Application	
Application	Applications industrielles / automatisation industrielle; alimentation en tension pour edgeGateway
Données électriques	
Tension d'alimentation [V]	8...32 DC
Conditions d'utilisation	
Température ambiante [°C]	-30...85
Indice de protection	IP 65
Données mécaniques	
Poids [g]	236
Matières	PBT GF20
Remarques	
Unité d'emballage	1 pièces

E70451



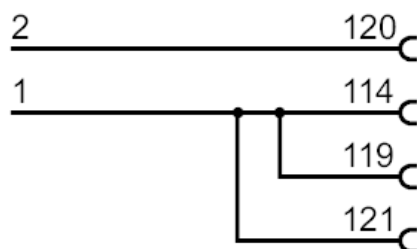
Câble avec prise femelle

Edge-Gateway/Power cable

Raccordement électrique

Câble: 5 m, PVC; FLRY-B; 0,75 mm²

Raccordement



1	+ 24 V
2	GND