

Vorwahlzähler, elektronisch

LCD-Vorwahlzähler **1 oder 2 Vorwahlen – Impuls, Zeit – 5 kHz (AC+DC)** **Codix 907 / 908**



Alle wesentlichen Zählerfunktionen bieten die Impuls- und Zeitvorwahlzähler Codix 907 und 908 in einem erstaunlichen Preis-Leistungsverhältnis.

Aufgrund ihrer geringen Einbautiefe und der steckbaren Schraubklemmen lassen sich die Zähler bequem und einfach installieren; die 2-zeilige LCD-Anzeige lässt sich optional zusätzlich beleuchten. So wird das Ablesen auf den ersten Blick noch leichter.



DC 11 ... 30 V Spannungsversorgung	AC 115 ... 230 V Temperaturbereich	-10...+50°C Temperaturbereich	000000 DIN 48x48 DIN Frontplatte	Prog Klartextprogrammierung	IP65 Hohe Schutzart	max. 5 kHz Zählfrequenz	Steckbare Schraubklemme	1 or 2 Vorwahlen 907: 1 / 908: 2	Mehrfachfunktion
---	---	---	---	---------------------------------------	-------------------------------	--------------------------------------	--------------------------------	---	-------------------------

2x6 LCDs LCD-Anzeige	Multicolor-Anzeige
--------------------------------	---------------------------

Leistungsstark

- Für Impuls, Zeit und Position.
- Addierend und subtrahierend.
- Reset automatisch bei Erreichen der Vorwahl, per Taste oder elektrisch.
- Codix 907: 1 Vorwahl / Codix 908: 2 Vorwahlen.
- 2 x 6-stellige Anzeige und Vorwahlindikatoren von -999999 bis +999999.
- Anzeige mit oder ohne Hinterleuchtung, 2-farbig.

Einfach

- Steckbare Schraubklemmen.
- Klartextprogrammierung.
- Dekadentastatur.
- DC oder AC Spannungsversorgung.
- Geringe Einbautiefe.
- Hohe Schutzart (IP65) mit integrierter Frontplattendichtung.
- Mit Vorwahlindikatoren.

Bestellschlüssel

6.90 X . 0 1 0 X . X A 0

a Anzahl der Vorwahlen

- 7 = 1 Vorwahl
- 8 = 2 Vorwahlen

b Ausgänge

- 0 = Relais

c LCD-Ausführung

- 0 = nicht hinterleuchtet
- 1 = grün hinterleuchtet
- 4 = 2-farbig, negativ rot / grün hinterleuchtet

d Spannungsversorgung

- 0 = 230 V AC
- 1 = 115 V AC
- 3 = 11 ... 30 V DC

e Eingangspiegel

- A = 4 ... 30 V DC

Lieferumfang

- Vorwahlzähler
- Spannbügel
- 8-polige Schraubklemme
- 7-polige Schraubklemme
- Bedienungsanleitung

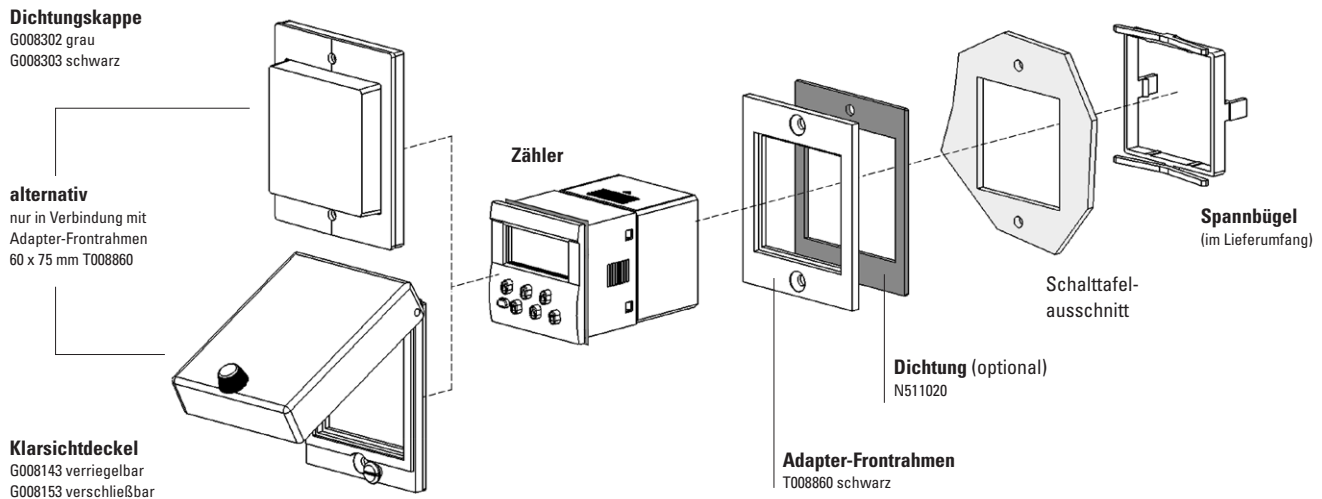
Lagertypen

- 6.907.0100.3A0
- 6.908.0100.3A0
- 6.907.0100.0A0
- 6.908.0100.0A0
- 6.908.0101.0A0

Vorwahlzähler, elektronisch

LCD-Vorwahlzähler 1 oder 2 Vorwahlen – Impuls, Zeit – 5 kHz (AC+DC) **Codix 907 / 908**

Zubehör / Montagebeispiel



		Typ / Größe	Beschreibung		Bestell-Nr.	passende Dichtung
Adapter-Frontrahmen		55 x 55 mm	für Ausschnitt 50 x 50 mm oder ø 50,5 mm auf 45 x 45 mm	grau schwarz	T008170 T008171	N511017
		55 x 55 mm	für Ausschnitt 50 x 50 mm auf 45 x 45 mm	schwarz	T008853	N511004
		60 x 75 mm	für Ausschnitt 50 x 50 mm auf 45 x 45 mm	schwarz	T008860	N511020
		72 x 72 mm	für Ausschnitt 68 x 68 mm auf 45 x 45 mm	grau schwarz Gegenhalter	T008176 T008177 T009420	N511016
		ø 72 mm	für Ausschnitt ø 60 mm auf 45 x 45 mm	schwarz	N510226	–
Dichtungskappe IP65		K2	nur in Verbindung mit Adapter-Frontrahmen 60 x 75 mm T008860	transparent/ grau transparent/ schwarz	G008302 G008303	–
		2 Dv (auf Rahmen montiert)	Deckel verriegelbar, für Ausschnitt 50 x 50 mm, nur in Verbindung mit Adapter-Frontrahmen 60 x 75 mm T008860	transparent/ schwarz	G008143	–
Klarsichtdeckel IP65		2 Dvs (auf Rahmen montiert)	Deckel verschließbar, für Ausschnitt 50 x 50 mm, nur in Verbindung mit Adapter-Frontrahmen 60 x 75 mm T008860	transparent/ schwarz	G008153	–
		Ausschnitt 50 x 50 mm	für Schnappmontage auf 35 mm Hut-Schiene nach DIN	chromatiert	G300003	
Schraubklemme (Ersatzteil)			1 ... 8, Raster 3,81	8-polig	N100498	
			9 ... 15, Raster 5,08	7-polig	N100548u002	

im Lieferumfang

Vorwahlzähler, elektronisch

LCD-Vorwahlzähler	1 oder 2 Vorwahlen – Impuls, Zeit – 5 kHz (AC+DC)	Codix 907 / 908
--------------------------	--	------------------------

Technische Daten

Allgemeine technische Daten	
Anzeige	2-zeilige, 2 x 6-stellige LCD-Anzeige (obere Zeile 9 mm, untere Zeile 7 mm, Sonderzeichen 2 mm hoch) Standard positiv grün (optional hinterleuchtet) 2-farbig obere Zeile: negativ, rot hinterleuchtet untere Zeile: negativ, grün hinterleuchtet
Betriebstemperatur	-10 °C ... +50 °C (nicht betauend)
Lagertemperatur	-25 °C ... +75 °C
Relative Luftfeuchtigkeit (bei +40 °C)	93% (nicht betauend)
Höhe	bis 2000 m

Mechanische Kennwerte	
Schutzart	IP65 (frontseitig)
Gewicht	AC-Ausführung ca. 250 g DC-Ausführung ca. 150 g

Elektrische Kennwerte	
Spannungsversorgung	AC 115/230 V, ±10%, 50/60 Hz, max. 6,5 VA DC 11 ... 30 V, max. 4 W
Externe Absicherung	230 V AC T 0,1 A 115 V AC T 0,125 A 11 ... 30 V DC T 0,2 A
Datensicherung	> 10 Jahre, EEPROM
Zähleingangsarten	Impulszähler cnt.dir, up.dn, quad Zeitähler FrErun, InpA.InpB., InpB.InpB.
Sensor-Spannungsversorgung	AC Versorgung 24 V DC -40/+15%, 50 mA bei 230 V AC, 40 mA bei 115 V AC DC Versorgung max. 50 mA, angeschlossene Spannungsversorgung ist durchgeschleift
Gerätesicherheit	Auslegung nach Schutzklasse EN 61010 Teil 1 Einsatzgebiet Verschmutzungsgrad 2

Eingänge	
Zähleingänge	A und B (Timer: A = Gate)
Polarität der Eingangssignale	programmierbar für alle Eingänge gemeinsam NPN/PNP
Eingangswiderstand	10 kΩ
Zählfrequenz	typ. 5 kHz (Details s. Bedienungsanleitung) bedämpfbar auf 30 Hz (mechanische Kontakte)
Steuer- / Reseteingänge	Lock, Reset
Mindestimpulsdauer der Steuer- / Reseteingänge	statisch /1 ms
Schaltpegel bei AC/DC-Versorgung	4 ... 30 V DC: LOW 0 ... 2 V DC HIGH 3,5 ... 30 V DC
Impulsform	beliebig, Schmitt-Trigger Eingänge

Ausgänge	
Schaltspannung	max. 250 V AC / 110 V DC
Schaltstrom	max. 3 A AC/DC min. 30 mA DC
Schaltleistung	max. 750 VA / 90 W
Ausgang 1	Mech. Lebensdauer (Schaltspiele) 2 x 10 ⁷ Anz. der Schaltspiele bei 3 A / 250 V AC 1 x 10 ⁵ Anz. der Schaltspiele bei 3 A / 30 V DC 1 x 10 ⁵ Relais mit Schließkontakt, programmierbar als Öffner oder Schließer
Ausgang 2	Mech. Lebensdauer (Schaltspiele) 20 x 10 ⁶ Anz. der Schaltspiele bei 3 A / 250 V AC 5 x 10 ⁴ Anz. der Schaltspiele bei 3 A/30 V DC 5 x 10 ⁴ Relais mit Wechselkontakt
Ansprechzeit der Ausgänge	Impulszähler < 15 ms Zeitähler < 10 ms

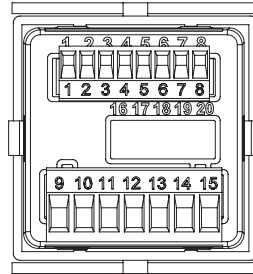
Zulassungen	
CE-konform gemäß	EMV-Richtlinie 2014/30/EU RoHS-Richtlinie 2011/65/EU Niederspannungsrichtlinie 2014/35/EU
UKCA-konform gemäß	EMC Regulations S.I. 2016/1091 RoHS Regulations S.I. 2012/3032 Low Voltage Regulations S.I. 2016/1101

Vorwählzähler, elektronisch

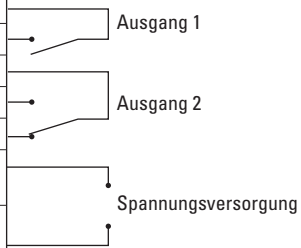
LCD-Vorwählzähler	1 oder 2 Vorwahlen – Impuls, Zeit – 5 kHz (AC+DC)	Codix 907 / 908
--------------------------	--	------------------------

Anschlussbelegung

Pin	Signal- und Steuereingänge
1	Sensor-Spannungsversorgung
2	GND (0 V DC)
3	INP A (Signaleingang A)
4	INP B (Signaleingang B)
5	RESET (Rücksetzeingang)
6	LOCK (Tastaturverriegelung)
7	n. c.
8	n. c.



Pin	Ausführung mit Relais
9	Relaiskontakt C.
10	Relaiskontakt N.O.
11	Relaiskontakt C.
12	Relaiskontakt N.O.
13	Relaiskontakt N.C.
14	AC: 115/230 V AC N~ DC: 11 ... 30 V DC
15	AC: 115/230 V AC L~ DC: GND (0 V DC)



Maßbilder

Maße in mm [inch]

