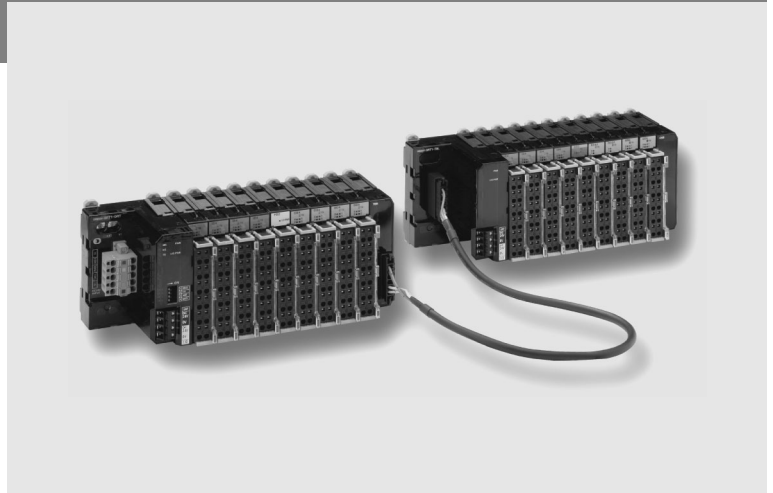


SmartSlice

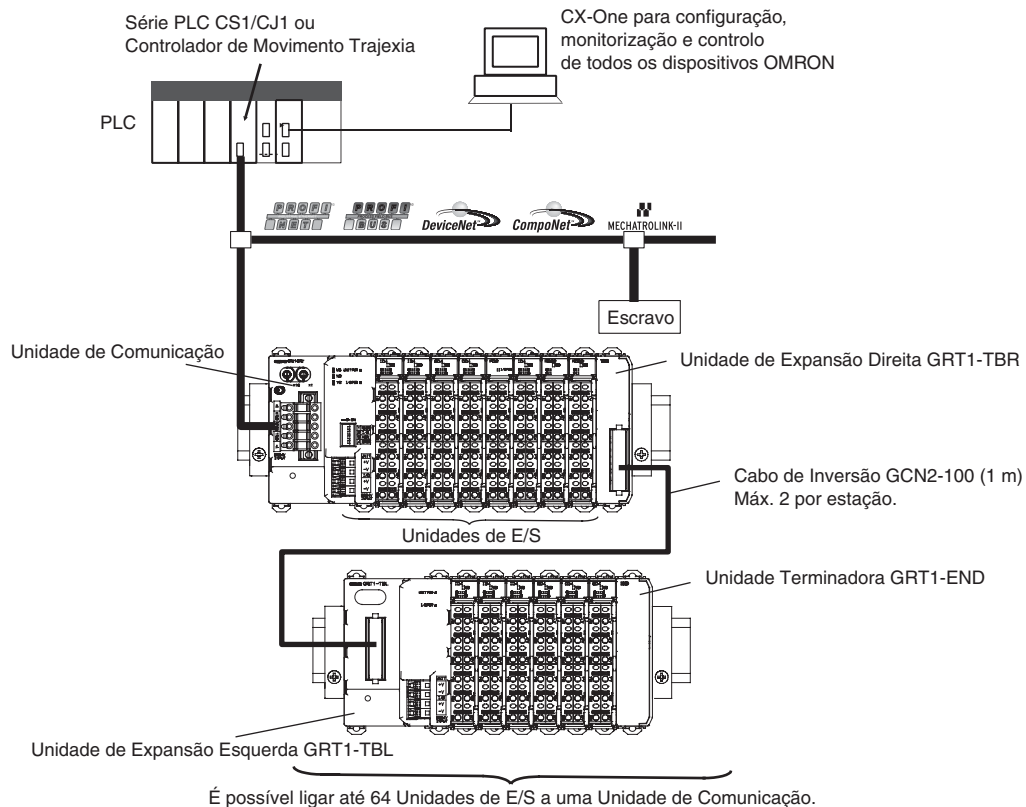
O sistema de E/S modular mais inteligente

O sistema de E/S SmartSlice da OMRON é compacto, inteligente e simples. Quando utilizado com as unidades mestres CompoNet ou DeviceNet CS1/CJ1 da OMRON, não é necessária qualquer ferramenta de configuração. Ao utilizar funções incorporadas, tais como factor de escala, totalização, diferenciação e alarme nas unidades de E/S analógicas, a programação do PLC pode ser minimizada. Os dados de manutenção preventiva recolhidos por todas as unidades de E/S podem ser acedidos utilizando o CX-Integrator ou os componentes activos inteligentes da série NS.

- O mais compacto do mercado (84 mm de altura)
- Configuração fácil, funções de cópia de segurança e restauro
- Dados de manutenção preventiva e diagnósticos ao nível de E/S
- Blocos de terminais extraíveis permitem a troca em funcionamento sem ter de efectuar ligações novamente
- Ligação de E/S de 3 fios com ligação "screwless", não é necessária qualquer chave de fendas



Configuração do sistema



Especificações

Especificações Gerais

Especificações SmartSlice Comuns	
Tensão da fonte de alimentação da unidade	24 VDC (20,4 a 26,4 VDC)
Tensão da fonte de alimentação de E/S	24 VDC (20,4 a 26,4 VDC)
Ligação de E/S	Tecnologia de encaixe sem parafusos ("screwless")
Imunidade ao ruído	Está em conformidade com IEC61000-4-4, 2,0 kV (linha da fonte de alimentação)
Resistência de vibração	10 a 60 Hz: 0,7 mm amplitude dupla de 60 a 150 Hz: 50 m/s ²
Resistência ao choque	150 m/s ² , 3 vezes em cada direcção
Resistência dieléctrica	500 VAC (entre circuitos isolados)
Resistência de isolamento	20 MΩ mín. (entre circuitos isolados)
Temperatura ambiente de operação	-10 a 55°C (sem congelação ou condensação)
Humidade ambiente de operação	25% a 85%
Ambiente de operação	Sem gases corrosivos
Temperatura ambiente de armazenamento	-25 a 65°C (sem congelação ou condensação)
Montagem	35 mm de calha DIN

Unidades de Comunicação

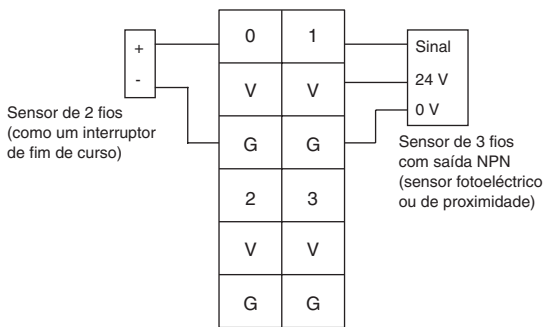
Nome do modelo	GRT1-PNT	GRT1-PRT	GRT1-DRT	GRT1-CRT	GRT1-ML2
Especificação de Rede	PROFINET-IO	PROFIBUS-DPV1	DeviceNet	CompoNet	MECHATROLINK-II para Trajexia
Conector de rede	2 x RJ45, interruptor incorporado com suporte para redundância MRP.	9 pinos D-Sub	Conector DeviceNet, ligações duplas de ligação rápida (Screwless).	CompoNet de 4 pinos	2 x ML-II
Fonte de alimentação de interface de rede	Interno		Externa, 11 a 25 VDC, 22 mA	Interno	
Número de pontos E/S	Máx. de 1.024 de entradas e saídas (128 bytes cada)			Entrada de 32 bytes + saída de 32 bytes, máx.	Máx. de 1.024 de entradas e saídas (128 bytes cada)
Número máximo de Unidades	Máx. de 64 Unidades de E/S SmartSlice				
Fonte de alimentação de E/S	24 VDC, 4 A, máx.				
Indicadores de estado	1 palavra para os indicadores de estado da Unidade de Comunicação				
Restauro e cópia de segurança dos parâmetros	até 2 KB de dados por Unidade de E/S.				

Unidades de Entrada Digitais

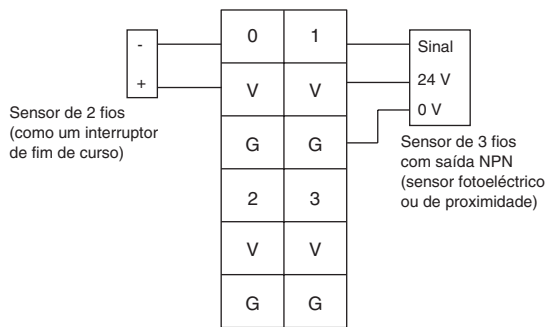
Nome do modelo	GRT1-ID4	GRT1-ID4-1	GRT1-ID8	GRT1-ID8-1
Tipo de sinal	Entrada de DC (para saídas do tipo NPN)	Entrada de DC (para saídas do tipo PNP)	Entrada de DC (para saídas do tipo NPN)	Entrada de DC (para saídas do tipo PNP)
Número de pontos de entrada	4 entradas		8 entradas	
Terminais de alimentação	4 x V (24 V) + 4 x G (0 V)		4 x G (0 V)	4 x V (24 V)
Tensão ON	15 VDC, mín.			
Corrente ON	6 mA, máx./ponto (a 24 VDC)		4 mA, máx./ponto (a 24 VDC)	
Tensão OFF	5 VDC máx.			
Corrente OFF	1 mA máx.			
Atraso ON/atraso OFF	1,5 ms máx.			

Nome do modelo	GRT1-IA4-1	GRT1-IA4-2
Tipo de sinal	Entrada CA, 110 V	Entrada CA, 230 V
Número de pontos de entrada	4 entradas	
Terminais de alimentação	Nenhum	
Tensão de entrada	100 a 120 VAC -15% a +10%, 50/60 Hz	200 a 240 VAC -15% a +10%, 50/60 Hz
Tensão ON	70 VAC mín.	120 VAC mín.
Corrente ON	4 mA mín.	
Tensão OFF	20 VAC máx.	
Corrente OFF	2 mA no máx.	
Atraso ON/atraso OFF	10 ms máx./55 ms máx.	10 ms máx./40 ms máx.

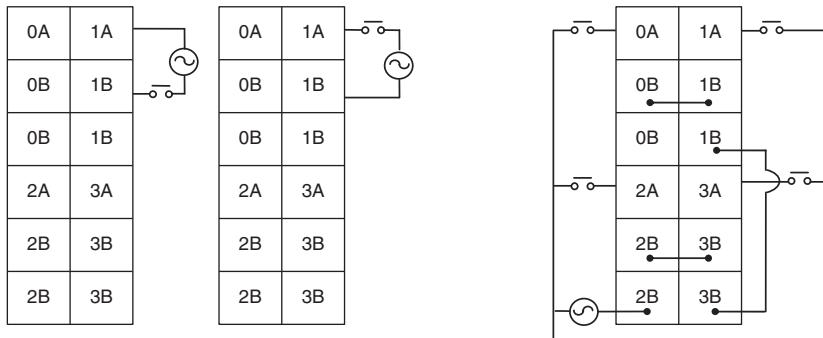
GRT1-ID4 (NPN)



GRT1-ID4 -1 (PNP)



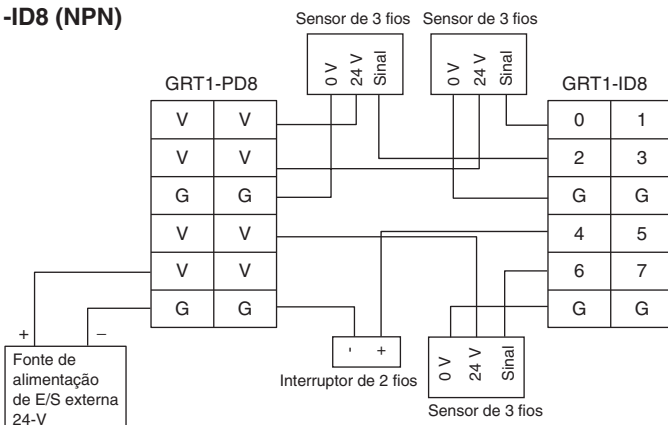
GRT1-IA4-1/GRT1-IA4-2



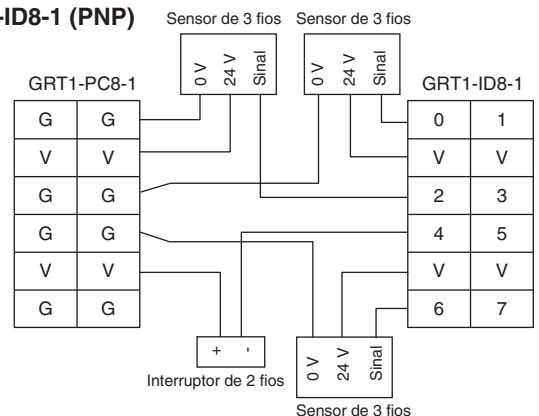
Nota: Sem sinal comum para entradas.

Nota: Sinal comum para quatro entradas.

GRT1-ID8 (NPN)



GRT1-ID8-1 (PNP)

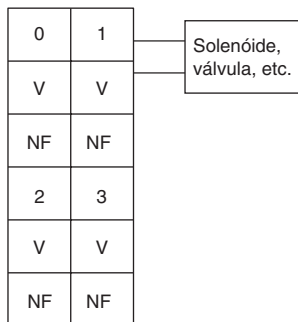


Unidades de Saída Digital

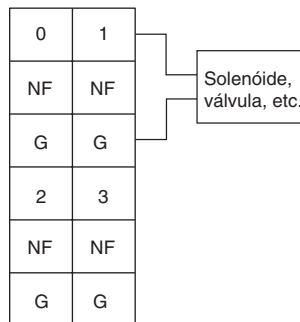
Nome do modelo	GRT1-OD4	GRT1-OD4-1	GRT1-OD4G-1	GRT1-OD4G-3
Tipo de sinal	Saída a transistor (tipo NPN)	Saída a transistor (tipo PNP)	Saída a transistor (tipo PNP), com protecção contra curto-circuitos	
Número de pontos de saída	4 saídas			
Terminais de alimentação	4 x V (24 V)	4 x G (0 V)	4 x V (24 V) + 4 x G (0 V)	
Tensão nominal	24 VDC (20,4 a 26,4 VDC)			Fonte de alimentação de E/S de 24 V através do terminal frontal da unidade.
Corrente de saída nominal	500 mA no máx./ponto			entre 4 x 2,0 A a 30°C e 4 x 1,0 A a 55°C
Tensão residual	1,2 VDC máx. (a 500 mA)			1,2 VDC máx. (a 2 A)
Corrente de fuga	0,1 mA no máx.			
Atraso ON/atraso Off	0,5/1,5 ms no máx.			

Nome do modelo	GRT1-OD8	GRT1-OD8-1	GRT1-OD8G-1	GRT1-ROS2
Tipo de sinal	Saída a transistor (tipo NPN)	Saída a transistor (tipo PNP)	Saída a transistor (tipo PNP), com protecção contra curto-circuitos	Saída a relé (normalmente aberto)
Número de pontos de saída	8 saídas			2 saídas (com 2 terminais por ligação)
Terminais de alimentação	4 x V (24 V)	4 x G (0 V)	n.d.	
Tensão nominal	24 VDC (20,4 a 26,4 VDC)			250 VAC/24 VDC
Corrente de saída nominal	500 mA no máx./ponto			2 A (mín. 1 mA @ 5 VDC)
Tensão residual	1,2 VDC máx. (a 500 mA)			-
Corrente de fuga	0,1 mA no máx.			-
Atraso ON/atraso Off	0,5/1,5 ms no máx.			15 ms no máx.
Esperança de vida mecânica	-			20.000.000 vezes no mín.
Esperança de vida eléctrica	-			100.000 vezes no mín.

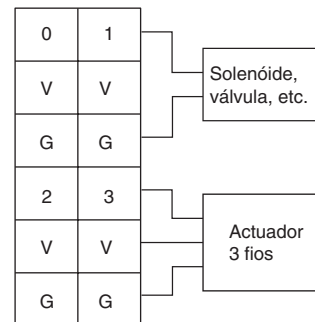
GRT1-OD4



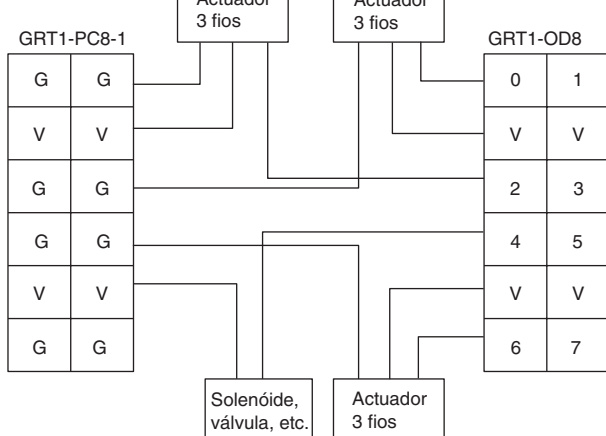
GRT1-OD4-1



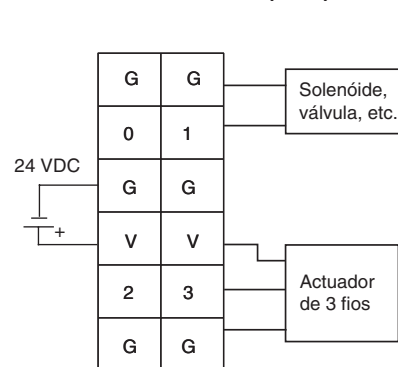
GRT1-OD4G-1 (PNP)

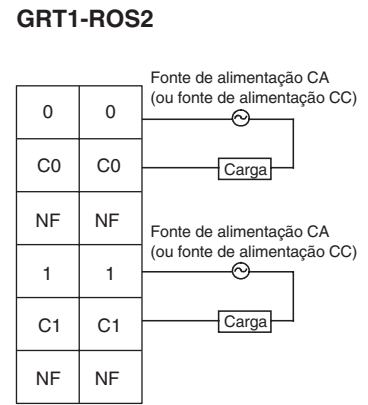
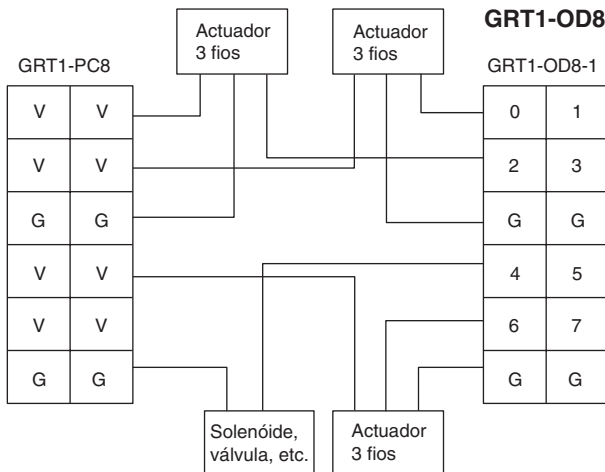


GRT1-OD8 (NPN)



GRT1-OD4G-3 (PNP)





Unidades de E/S de Impulsos

Nome do modelo	GRT1-CT1	GRT1-CT1-1	GRT1-CP1-L
Entrada do contador	Encoder incremental A/B, ou impulso/direcção ou impulso incremental/ decremental	Encoder incremental A/B, ou impulso/direcção ou impulso incremental/ decremental	Encoder incremental A/B/Z ou impulso/direcção/ reposição
Tipo de sinal do contador	24 VDC, tipo NPN	24 VDC, tipo PNP	24 VDC, tipo PNP ou Níveis de controlador de linha RS422
Frequência máx.	60 kHz		100 kHz
Gama do contador	Número inteiro com sinal duplo de 32 bits		
Valores de comparação	1 gama (2 valores de comparação)		2 gamas independentes
Entrada de Controlo	IN0, entrada DC (tipo NPN) IN0, entrada DC (tipo PNP)		
Funções da Entrada de Controlo	Captura, Predefinição, Reposição		Captura, Predefinição, Reposição, activação Z
Saídas de Controlo	OUT0, Saída do transistor (Tipo NPN)	OUT0, Saída do Transistor (Tipo PNP)	OUT0, OUT1, Saída do Transistor (Tipo PNP)
Funções da Saída de Controlo	Comparação da gama, correcção manual		
Funções adicionais	Reconfiguração rápida, Medida da frequência		

GRT1-CT1(-1)

GRT1-CT1 (NPN)

A	OUT
B	V
Z/IN	N.C.
N.C.	N.C.
V	V
G	G

GRT1-CT1-1 (PNP)

A	OUT
B	N.C.
Z/IN	G
N.C.	N.C.
V	V
G	G

GRT1-CP1-L

(todos os pinos do interruptor DIP ON)

A	N.C.
B	N.C.
Z	N.C.
IN	OUT0
V	OUT1
G	G

(todos os pinos do interruptor DIP OFF)

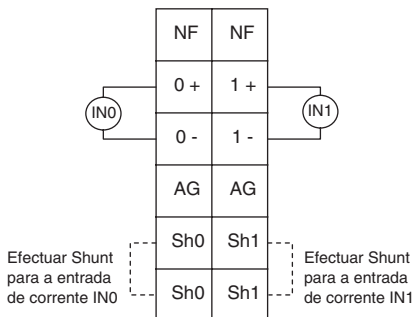
A+	A-
B+	B-
Z+	Z-
IN	OUT0
V	OUT1
G	G

Unidades de E/S Analógicas

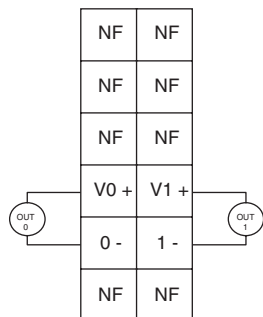
Nome do modelo	GRT1-AD2	GRT1-DA2V	GRT1-DA2C
Tipo de sinal	Entrada Analógica: 0 – 20 mA, 4 – 20 mA, ±10 V, 0 – 10 V, 0 – 5 V, 1 – 5 V	Saída Analógica: ±10 V, 0 – 10 V, 0 – 5 V, 1 – 5 V	Saída Analógica: 0 – 20 mA, 4 – 20 mA,
Número de pontos	2 entradas	2 saídas	
Resolução	Escala completa 1/6.000		
Tempo de conversão	2 ms/2 pontos		

Nome do modelo	GRT1-TS2P	GRT1-TS2PK	GRT1-TS2T
Tipo de sinal	Entrada de temperatura, Pt100, (2 fios, 3 fios)	Entrada de temperatura, Pt1000, (2 fios, 3 fios)	Termopar, R, S, K, J, T, E, B, N, L, U, W ou PL2
Número de pontos	2 entradas		
Intervalo indicação	-200 a +200°C/ -200 a +850°C		Depende do tipo de termopar
Precisão	±0,3% de PV ou ±0,8°C * (o que for maior) ±1 dígito, máx. * (ou ±0,5°C para intervalo de entrada -200°C a +200°C)		±2°C ±1 dígito, máx. São aplicáveis restri- ções de montagem. Consulte o Manual de operação W455
Resolução	0,1°C, número inteiro com sinal de 16 bits ou 0,01°C, número inteiro duplo com sinal de 32 bits		
Tempo de conversão	250 ms/2 pontos		

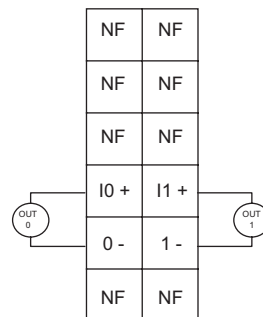
GRT1-AD2



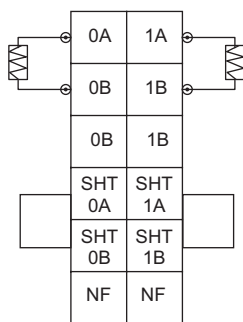
GRT1-DA2V



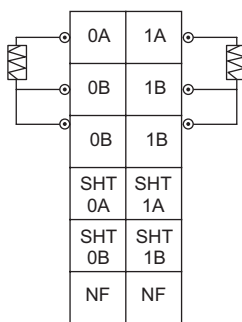
GRT1-DA2C



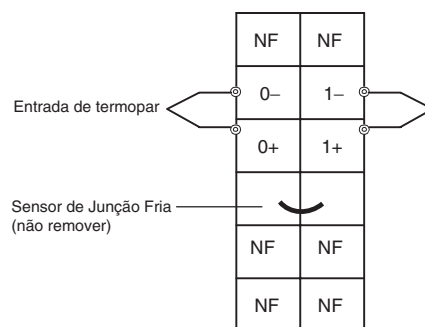
GRT1-TS2P/PK (2 fios)



GRT1-TS2P/PK (3 fios)

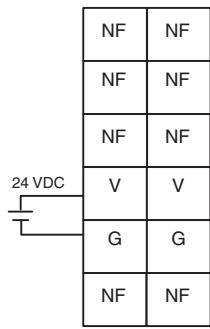


GRT1-TS2T

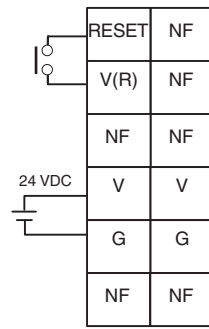


Unidades de Alimentação e Distribuição de Potência

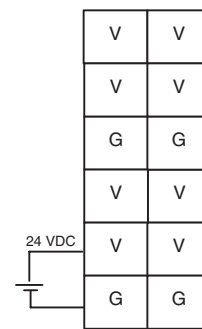
GRT1-PD2



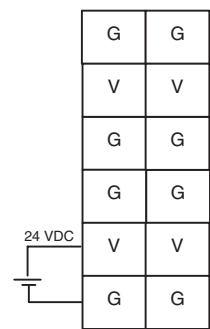
GRT1-PD2G



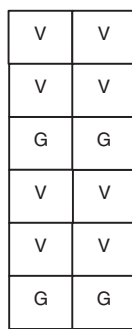
GRT1-PD8



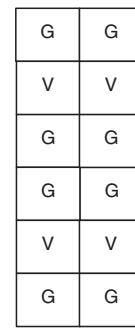
GRT1-PD8-1



GRT1-PC8

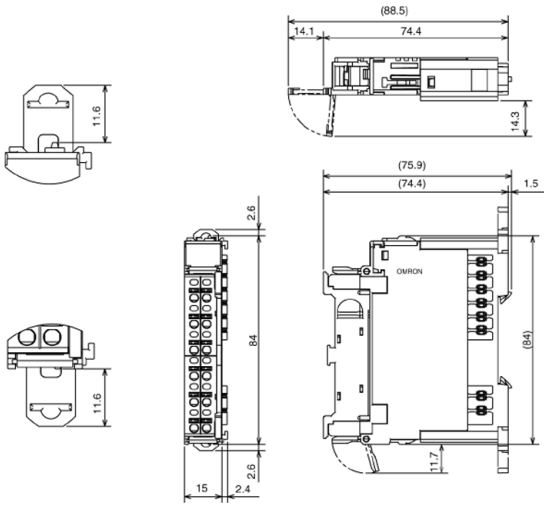


GRT1-PC8-1



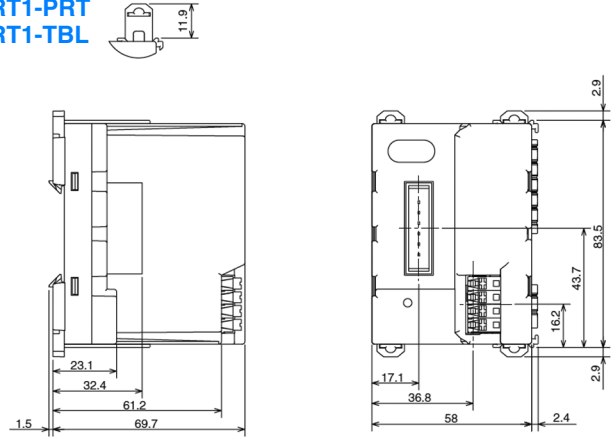
Dimensões

Unidades de E/S



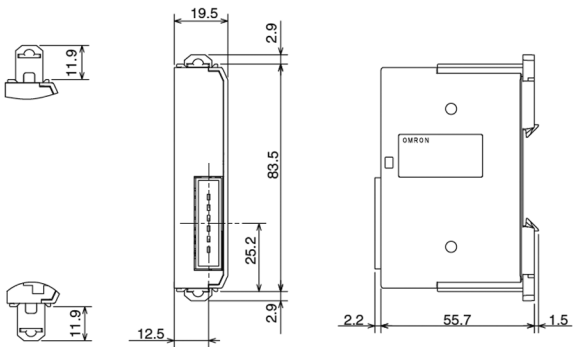
Unidades de Comunicação

- GRT1-CRT
- GRT1-DRT
- GRT1-ML2
- GRT1-PNT
- GRT1-PRT
- GRT1-TBL



Unidades Terminadoras

- GRT1-END
- GRT1-END-M
- GRT1-TBR



Informações para encomenda

Unidades de Comunicação

Função	Especificações		Código do modelo
Unidade de interface DeviceNet	Até 64 unidades de E/S	84 x 58 x 70	GRT1-DRT
Unidade de interface CompoNet	Até 64 unidades de E/S (limitado a 32 bytes de entrada + 32 bytes de saída)	84 x 58 x 70	GRT1-CRT
Unidade de interface PROFIBUS-DP	Até 64 unidades de E/S	84 x 58 x 70	GRT1-PRT
Unidade de interface PROFINET-IO	Até 64 unidades de E/S	84 x 58 x 70	GRT1-PNT ^{*1}
Unidade de interface MECHATROLINK-II	Até 64 unidades de E/S (unidade secundária para controlador de movimento Trajexia)	84 x 58 x 70	GRT1-ML2
Modulo Terminador	É necessária uma unidade por cada interface de bus	84 x 20 x 58	GRT1-END
Modulo Terminador com função de memória	Suporta a substituição sem ferramentas da unidade de interface PROFINET-IO	84 x 20 x 58	GRT1-END-M ^{*1}

^{*1} Disponível em 06-2008

Unidades de E/S

Função	Especificações		Código do modelo
4 entradas NPN	24 VDC, 6 mA, ligação de 3 fios	84 x 15 x 74	GRT1-ID4
4 entradas PNP	24 VDC, 6 mA, ligação de 3 fios	84 x 15 x 74	GRT1-ID4-1
8 entradas NPN	24 VDC, 4 mA, ligação de 1 fio + 4 x G	84 x 15 x 74	GRT1-ID8
8 entradas PNP	24 VDC, 4 mA, ligação de 1 fio + 4 x V	84 x 15 x 74	GRT1-ID8-1
4 entradas de CA	110 VAC, ligação de 2 fios	84 x 15 x 74	GRT1-IA4-1
4 entradas de CA	230 VAC, ligação de 2 fios	84 x 15 x 74	GRT1-IA4-2
4 saídas NPN	24 VDC, 500 mA, ligação de 2 fios	84 x 15 x 74	GRT1-OD4
4 saídas PNP	24 VDC, 500 mA, ligação de 2 fios	84 x 15 x 74	GRT1-OD4-1
4 saídas de PNP com protecção contra curto-circuito	24 VDC, 500 mA, ligação de 3 fios	84 x 15 x 74	GRT1-OD4G-1
4 saídas de PNP com protecção contra curto-circuito	24 VDC, 2 A, ligação de 2 fios	84 x 15 x 74	GRT1-OD4G-3
8 saídas NPN	24 VDC, 500 mA, ligação de 1 fio + 4 x V	84 x 15 x 74	GRT1-OD8
8 saídas PNP	24 VDC, 500 mA, ligação de 1 fio + 4 x G	84 x 15 x 74	GRT1-OD8-1
8 saídas de PNP com protecção contra curto-circuito	24 VDC, 500 mA, ligação de 1 fio + 4 x G	84 x 15 x 74	GRT1-OD8G-1
2 saídas de relé	240 VAC, 2 A, contactos normalmente abertos	84 x 15 x 74	GRT1-ROS2
Unidade de contador de 60 kHz, NPN	Entradas de Encoder A+B + 1 Z/entrada de controlo + 1 saída (tipo NPN)	84 x 15 x 74	GRT1-CT1
Unidade de contador de 60 kHz, PNP	Entradas de encoder A+B + 1 Z/entrada de controlo + 1 saída (tipo PNP)	84 x 15 x 74	GRT1-CT1-1
Contador de 100 kHz/Unidade do posicionador	Entradas de encoder A+B+Z ("Line Driver" ou 24 V seleccionável) + 1 entrada de controlo + 2 saídas (tipo PNP)	84 x 15 x 74	GRT1-CP1-L
2 entradas analógicas, corrente/tensão	±10 V, 0 – 10 V, 0 – 5 V, 1 – 5 V, 0 – 20 mA, 4 – 20 mA	84 x 15 x 74	GRT1-AD2
2 saídas analógicas, tensão	±10 V, 0 – 10 V, 0 – 5 V, 1 – 5 V	84 x 15 x 74	GRT1-DA2V
2 saídas analógicas, corrente	0 – 20 mA, 4 – 20 mA	84 x 15 x 74	GRT1-DA2C
2 entradas Pt100	Pt100, ligação de 2 fios ou 3 fios	84 x 15 x 74	GRT1-TS2P
2 entradas Pt1000	Pt1000, ligação de 2 fios ou 3 fios	84 x 15 x 74	GRT1-TS2PK
2 entradas de Termopar	Tipos B, E, J, K, N, R, S, T, U, W, PL2, com compensação de junção fria	84 x 15 x 74	GRT1-TS2T

Outras unidades

Função		Código do modelo
Unidade de alimentação da potência de E/S, separa a fonte de alimentação entre grupos de unidades de E/S	84 x 15 x 74	GRT1-PD2
Unidade de alimentação de E/S com protecção electrónica contra sobrecarga, separa a fonte de alimentação entre grupos de unidades de E/S	84 x 15 x 74	GRT1-PD2G
Unidade de alimentação e distribuição da potência de E/S, separa a fonte de alimentação entre grupos de unidades de E/S, 8 x V + 4 x G	84 x 15 x 74	GRT1-PD8
Unidade de alimentação e distribuição da potência de E/S, separa a fonte de alimentação entre grupos de unidades de E/S, 4 x V + 8 x G	84 x 15 x 74	GRT1-PD8-1
Unidade de ligação de alimentação de E/S, 8 x V + 4 x G	84 x 15 x 74	GRT1-PC8
Unidade de ligação de alimentação de E/S, 4 x V + 8 x G	84 x 15 x 74	GRT1-PC8-1
Unidade de expansão, lado direito	84 x 20 x 58	GRT1-TBR
Unidade de expansão, lado esquerdo	84 x 58 x 70	GRT1-TBL
Cabo de expansão, um metro	1 m	GCN2-100

Acessórios

Função	Código do modelo
Conectores frontais de substituição, pacote de 5 unids.	GRT1-BT1-5
Conector PROFIBUS-DP, D-sub de 9 pinos	Conector PROFIBUS 839550
Conector PROFIBUS-DP, D-sub de 9 pinos, com terminação de barramento	Conector Term. PROFIBUS 846086
Conector de terminal de parafuso CompoNet (encomenda por 10 peças)	DCN4-TB4
Conector de linha de derivação CompoNet (encomenda por 10 peças)	DCN4-BR4
Conector em Y CompoNet (encomenda por 10 peças)	DCN4-MD4

Unidades Principais

Função	Código do modelo
Controlador PROFINET-IO para PLCs da série CJ1	CJ1W-PNT21 ^{*1}
Unidade Mestre PROFIBUS-DP para PLCs da série CS1	CS1W-PRM21
Unidade Mestre PROFIBUS-DP para PLCs da série CJ1	CJ1W-PRM21
Unidade Mestre DeviceNet para PLCs da série CS1	CS1W-DRM21-V1
Unidade Mestre DeviceNet para PLCs da série CJ1	CJ1W-DRM21
Unidade Principal CompoNet para PLCs da série CS1	CS1W-CRM21
Unidade Principal CompoNet para PLCs da série CJ1	CJ1W-CRM21
Unidade Principal MECHATROLINK-II para Trajexia (máx. 4 estações)	TJ1-ML04
Unidade Principal MECHATROLINK-II para Trajexia (máx. 16 estações)	TJ1-ML16
HMI com PLC e Unidade Principal DeviceNet	NSJxx-T□□□□-G5D
HMI com PLC e Unidade Principal PROFIBUS-DP	NSJxx-T□□□□-G5P

^{*1} Disponível em 06-2008

Software

Função	Código do modelo
Software integrado da Omron, CX-One, para programação e configuração de todos os componentes do sistema de controlo, incluindo PLCs, E/S remota, HMI, unidades servo, inversores, controladores de temperatura e sensores avançados.	CX-ONE-AL□□ C-E □□ = número de licenças (01, 03, 10)

Cat. No. P15E-PT-03A

No interesse de aperfeiçoamento de produto, as especificações estão sujeitas a alteração sem aviso prévio.

PORTUGAL

OMRON Electronics Iberia SA - Sucursal Portugal
Torre Fernão Magalhães
Avenida D. João II, Lote 1.17.02, 6º Piso
1990 - 084 - Lisboa
Tel: +351 21 942 94 00
Fax: +351 21 941 78 99
info.pt@eu.omron.com
www.industrial.omron.pt

ESPAÑA

Omron Electronics Iberia S.A.
c/Arturo Soria 95, E-28027 Madrid
Tel: +34 913 777 900
Fax: +34 913 777 956
omron@omron.es
www.industrial.omron.es

Fax 902 361 817

Madrid Tel: +34 913 777 913
Barcelona Tel: +34 932 140 600
Sevilla Tel: +34 954 933 250
Valencia Tel: +34 963 530 000
Vitoria Tel: +34 945 296 000