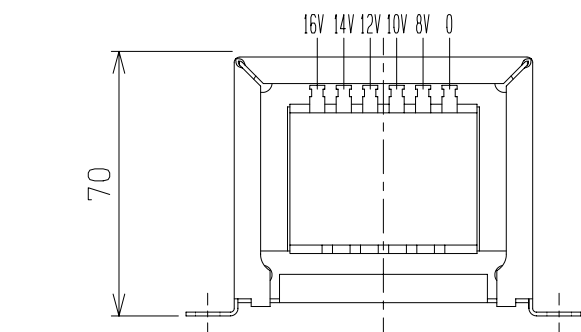
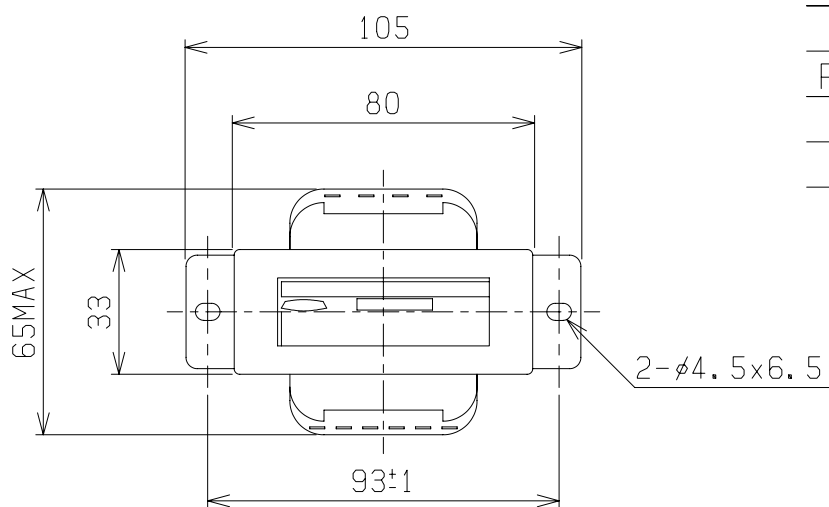
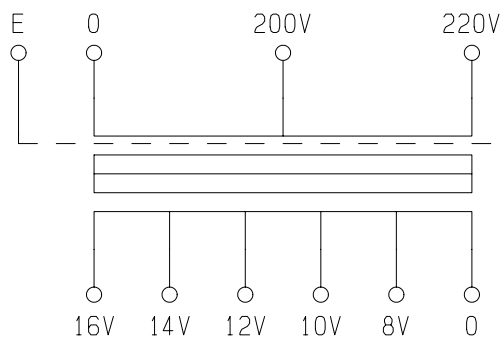
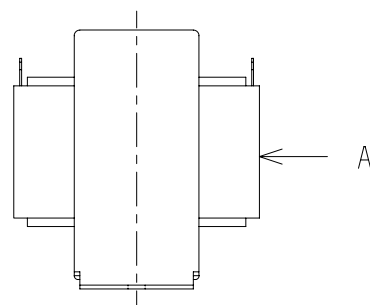
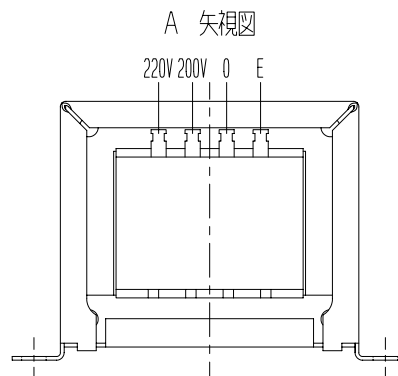


結線図



仕様	
形式	SD-163B
相数	1 φ
容量	48VA
周波数	50/60Hz
一次電圧	220-200V
二次電圧	16-14-12-10-8V
二次電流	3A
絶縁種別	A 種
絶縁抵抗	100MΩ以上
絶縁耐圧	AC2.0kV/1分間
重量	約 1.2kg
適用規格	JEM-1333-1976
P・S間シールド	有 (E)
電圧変動率	9%以下
電圧偏差	±3%以内



検 図	設 計	製 図	担 当 者	画 法	三 角 法	記 事	名 称	乾式自冷変圧器
				単 位	m · m			25.4X30
CENTER 相原電機株式会社								