



SIRIUS POSITION SWITCH;
 PLASTIC HOUSING ACC. TO EN50047,
 31MM DEVICE CONNECTION 1X(M20X1.5);
 1NO/1NC SNAP-ACTION CONTACTS INTEGRATED (NOT
 REPLACEABLE) ROLLER LEVER,
 21MM LONG RIGHT/LEFT SIDE ADJUSTABLE W.
 PLASTIC ROLLER 19MM

Codice articolo costruttore

- dell'interruttore di base in dotazione
- del meccanismo di avanzamento in dotazione per interruttori di posizione
- della leva di azionamento in dotazione

[3SE5232-0HC05](#)

[3SE5000-0AK00](#)

[3SE5000-0AA21](#)

Dati tecnici generali:

Denominazione del prodotto		interruttore di posizionamento standard
Categoria di protezione antideflagrante per polvere		senza
Tensione di isolamento		
• Valore nominale	V	400
Grado d'inquinamento		classe 3
Corrente termica	A	6
Corrente di esercizio		
• per AC-15		
• per 24 V / Valore nominale	A	6
• per 125 V / Valore nominale	A	6
• per 230 V / Valore nominale	A	6
• per 400 V / Valore nominale	A	4
• per DC-13		
• per 24 V / Valore nominale	A	3
• per 125 V / Valore nominale	A	0,55

<ul style="list-style-type: none"> • per 230 V / Valore nominale 	A	0,27
<ul style="list-style-type: none"> • per 400 V / Valore nominale 	A	0,1
Corrente permanente		
<ul style="list-style-type: none"> • della cartuccia fusibile DIAZED inerte 	A	6
<ul style="list-style-type: none"> • della cartuccia fusibile DIAZED rapida 	A	10
<ul style="list-style-type: none"> • dell'interruttore automatico cavo caratteristica C 	A	2
Durata di vita meccanica (in manovre)		
<ul style="list-style-type: none"> • tip. 		15.000.000
Durata di vita elettrica (in manovre)		
<ul style="list-style-type: none"> • con contattore 3RH11, 3RT1016, 3RT1017, 3RT1024, 3RT1025, 3RT1026 / tip. 		10.000.000
<ul style="list-style-type: none"> • con AC-15 / a 230 V / tip. 		100.000
Numero di manovre elettriche in un'ora		
<ul style="list-style-type: none"> • con contattore 3RH11, 3RT1016, 3RT1017, 3RT1024, 3RT1025, 3RT1026 		6.000
Precisione di ripetibilità	mm	0,05
Principio di commutazione		elementi a scatto rapido
Numero di contatti di riposo		
<ul style="list-style-type: none"> • per contatti ausiliari 		1
Esecuzione della funzione di commutazione		contatto di apertura forzata, integrato
Numero di contatti di chiusura		
<ul style="list-style-type: none"> • per contatti ausiliari 		1
Resistenza alle vibrazioni		0,35 mm / 5g
Resistenza all'urto		30g / 11 ms
Temperatura ambiente		
<ul style="list-style-type: none"> • durante l'esercizio 	°C	-25 ... +85
<ul style="list-style-type: none"> • durante il magazzino 	°C	-40 ... +90
Norma prodotto		
<ul style="list-style-type: none"> • per dimensioni 		EN 50047
Larghezza del sensore	mm	31
Materiale		
<ul style="list-style-type: none"> • della custodia 		plastica
Materiale / della custodia / della testa di commutazione		plastica
Esecuzione dell'attuatore		leva in metallo, lunghezza 21 mm, diritta, rullo in plastica 19 mm
Velocità di azionamento	mm/s / m/s	0,1 ... 1,5
Grado di protezione IP		IP65
Posizione di montaggio		a piacere
Esecuzione del passacavo		1x (M20 x 1,5)
Esecuzione del collegamento elettrico		collegamento a vite

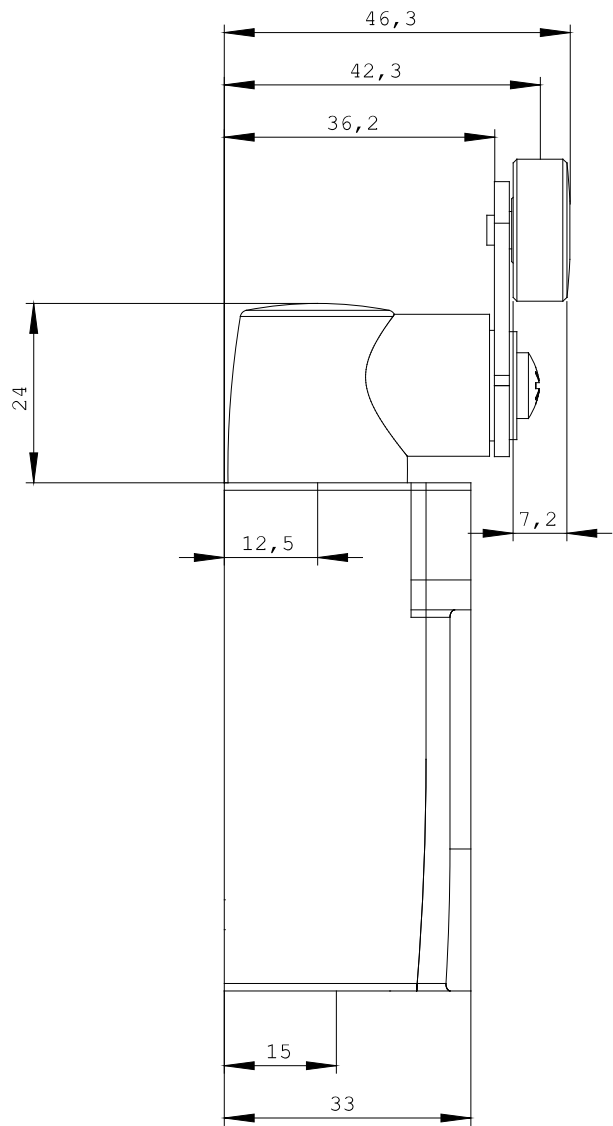
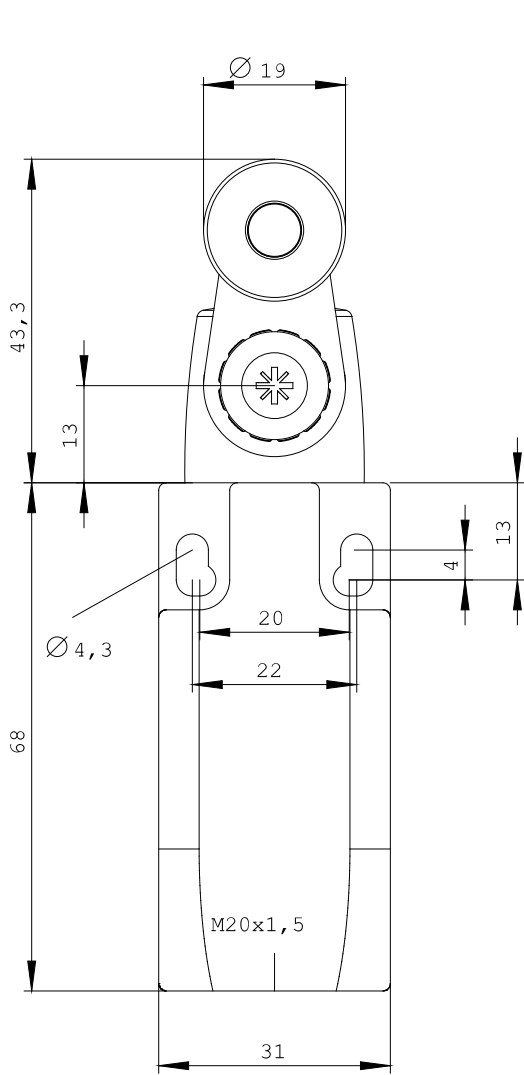
Codice materiale

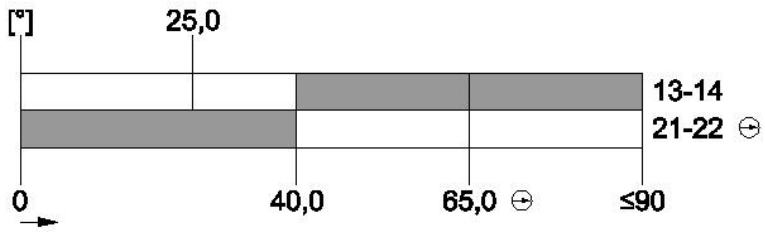
- secondo DIN 40719 ampliato secondo IEC 204-2
- secondo EN 61346-2

S
B**Certificati/ Approvazioni:****General Product Approval****Declaration of
Conformity**

EG-Konf.

Test Certificates[Special Test
Certificate](#)**other**[Confirmation](#)**Altre informazioni:****Information- and Downloadcenter (Cataloghi, Opuscoli,...)**<http://www.siemens.com/industrial-controls/catalogs>**Industry Mall (sistema di ordinazione Online)**<http://www.siemens.com/industrial-controls/mall>**Generatore CAx online**<http://www.siemens.com/cax>**Service&Support (Manuali, Certificati, Caratteristiche, FAQ, ...)**<http://support.automation.siemens.com/WW/view/it/3SE5232-0HK21/all>**Banca dati immagini (foto prodotto, disegni dimensionali 2D, modelli 3D, schemi delle connessioni, ...)**http://www.automation.siemens.com/bilddb/cax_en.aspx?mlfb=3SE5232-0HK21





ultima modifica:

8-ago-2014