

BCE2000

I MOTORE: Asincrono monofase o trifase a 2 poli, in forma chiusa con ventilazione esterna. Protettore termico di sicurezza. Avvolgimento classe F secondo norme VDE0530. Protezione IP65 secondo norme CEI EN 60529.

RIDUTTORE: Con carcassa in alluminio pressofuso nel primo stadio di riduzione a vite senza fine ed in acciaio nel secondo stadio di riduzione epicicloideale a tre satelliti interni, rapporto $i=5$, Interasse mm.20. Corona in bronzo con durezza 110 HB. La vite è in acciaio temprato con filetto rettificato. Gli anelli di tenuta sono in polimero fluorurato (FPM). Lubrificazione con olio sintetico (EP). I rapporti di riduzione disponibili sono 6: 50-75-125-225-300-400. Coppia massima nominale 14,4 Nm. Esecuzione B3/B14.

N.B. - Per una corretta scelta del motoriduttore si consiglia di attenersi alle tabelle riportate a pagina 102.

GB MOTOR: Asynchronous-single and three-phase-2 pole. Enclosed with external ventilation. Safety thermal cutout. Class F winding according to VDE0530 standards. Insulation IP65 according to CEI EN 60529 standard.

GEAR UNIT: With die-cast aluminium case in first reduction stage with worm screw and in steel in second planetary reduction stage with three internal planetary gears. Centre distance 20 mm. Bronze ring with hardness 110 HB. The screw is made of hardened steel with ground thread. The grommets are made of fluoridised polymer (FPM). Lubrication with syntetic oil (EP). 6 reduction gear ratios are available: 50/75/125/225/300/400. Maximum rated torque is 14,4 Nm. Manufacture B3/14.

N.B. - For the correct choice of a geared motor, it is advisable to consult the tables on page 102.

F MOTEUR: Asynchrone monophasé ou triphasé à 2 pôles, de forme fermée avec ventilation extérieure. Protecteur thermique de sécurité. Bobinage classe F selon la norme VDE0530. Protection IP65 conformément à la norme CEI EN 60529.

REDUCTEUR: Carcasse en aluminium moulé sous pression dans le premier étage de réduction épicycloïde à trois satellites internes. Entraxe 20 mm. Couronne en bronze d'une dureté de 110 HB. La vis est en acier trempé et filetage rectifié. Les joints d'étanchéité sont en polymère fluoruré (FPM). Lubrification avec huile synthétique (EP). Les rapports de réduction disponibles sont 6: 50/75/125/225/300/400. Couple nominal maximum: 14,4 Nm. Exécution B3/B14.

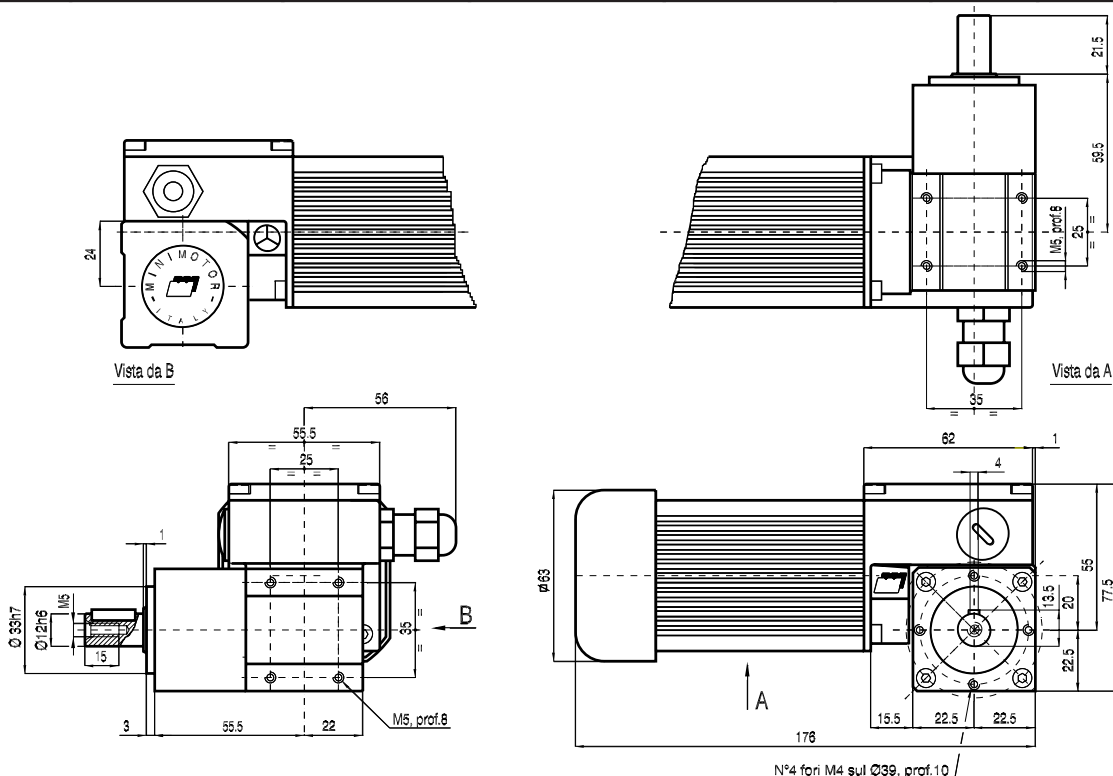
N.B. - Pour un choix correct du motoréducteur il est conseillé de consulter les tabeaux à la page 102.

D MOTOR: Einphasenstrom- oder Drehstrom-Asynchronmotor, 2-polig, geschlossene Form, mit Aussenbelüftung. Überbelastungsschutzschalter. Wicklung Klasse F gemäß VDE-Norm 0530. Schutzgrad IP65 gemäß CEI EN - Norm 60529.

UNTERSETZUNGSGETRIEBE: Mit Gehäuse aus druckgegossenem Aluminium in der ersten Untersetzungsstufe mit endlosschraube und aus Stahl in der zweiten Untersetzungsstufe mit drei internen Planeten. Achsenstand 20 mm. Kranz aus Bronze mit Härte 110 HB. Die Schraube besthet aus gehärtetem Stahl, geschliffenes Gewinde. Dichtungsringe aus fluoriertem Polymer (FPM). Schmierung mit Synthetiköl (EP). Es sind 6 Untersetzungsverhältnisse verfügbar: 50/75/125/225/300/400. Max. Nenndrehmoment 14,4 Nm. Ausführung B3/B14.

WICHTIGER HINWEIS- Für die richtige Wahl des Getriebemotors wird empfohlen, die Tabellen auf Seite 102 zu beachten.

Rapporto Ratio Rapport Übersetzungs- verhältnis i	TIPO TYPE TYPE TYP	Potenza resa Power delivered Puissance développée Abgegebene Leistung W P2	Giri entrata a vuoto Input r.p.m. no-load Tours entrée à vide Eingangsdrehzahl, unbelastet n1	Giri uscita a vuoto Output r.p.m. no-load Tours sortie à vide Ausgangsdrehzahl, unbelastet n2	Coppia nominale Rated torque Couple nominal Nenn Drehmoment Nm M2	Tensione Tension Voltage Spannung V	Corrente Current Courant Strom A	Condensatore Capacitor Condensateur Kondensator µF	Peso Weight Poids Gewicht Kg.
50	BCE2000M	18	2800	56	2,8	230	0,27	2	1,960
	BCE2000T	20	2800	56	3	230/400	0,26/0,15	TRIFASE	1,970
75	BCE2000M	18	2800	37,3	3,9	230	0,27	2	1,960
	BCE2000T	20	2800	37,3	4,4	230/400	0,26/0,15	TRIFASE	1,970
125	BCE2000M	18	2800	22,4	6,1	230	0,27	2	1,960
	BCE2000T	20	2800	22,4	6,7	230/400	0,26/0,15	TRIFASE	1,970
225	BCE2000M	18	2800	12,4	9,5	230	0,27	2	1,960
	BCE2000T	20	2800	12,4	10,5	230/400	0,26/0,15	TRIFASE	1,970
300	BCE2000M	18	2800	9	11,7	230	0,27	2	1,960
	BCE2000T	20	2800	9	13	230/400	0,26/0,15	TRIFASE	1,970
400	BCE2000M	18	2800	7	13,1	230	0,27	2	1,960
	BCE2000T	20	2800	7	14,4	230/400	0,26/0,15	TRIFASE	1,970



BCE2000-12/24MP

I MOTORE: A corrente continua con magneti permanenti, in forma chiusa. Avvolgimento classe F secondo norme VDE 0530. Alimentazione a 12 o 24 Vcc. Potenza assorbita 60 W. Protezione IP65 secondo norme DIN40050.

RIDUTTORE: Con carcassa in alluminio pressofuso nel primo stadio di riduzione a vite senza fine ed in acciaio nel secondo stadio di riduzione epicicloidale a tre satelliti interni, Interasse mm.20. Corona in bronzo con durezza 110 HB. La vite è in acciaio temprato con filetto rettificato. Gli anelli di tenuta sono in polimero fluorurato (FPM). Lubrificazione con olio sintetico (EP). I rapporti di riduzione disponibili sono 6: 50/75/125/225/300/400. Coppia massima nominale 15 Nm. Esecuzione B3/B14.

N.B.- Per una corretta scelta del motoriduttore si consiglia di attenersi alle tabelle riportate a pagina 102.

GB MOTOR: Direct current with permanent magnets, enclosed. Class F winding according to VDE0530 standards. 12 or 24 Vdc. Absorbed power 60 W. Insulation IP65 according to DIN40050 standard.

GEAR UNIT: With die-cast aluminium case in first reduction stage with worm screw and in steel in second planetary reduction stage with three internal planetary gears. Centre distance 20 mm. Bronze ring with hardness 110 HB. The screw is made of hardened steel with ground thread. The grommets are made of fluoridised polymer (FPM). Lubrication with syntetic oil (EP). 6 reduction gear ratios are available: 50/75/125/225/300/400. Maximum rated torque is 15 Nm. Manufacture B3/B14.

N.B.- For the correct choice of a geared motor, it is advisable to consult the tables on page 102.

F MOTEUR: A courant continu avec aimants permanents, de forme fermée. Bobinage classe F selon la norme VDE0530. Alimentation à 12 ou 24 Vcc. Puissance absorbée 60 W. Protection IP65 conformément à la norme DIN40050.

REDUCTEUR: Carcasse en aluminium moulé sous pression dans le premier étage de réduction épicycloïde à trois satellites internes. Entraxe 20 mm. Couronne en bronze d'une dureté de 110 HB. La vis est en acier trempé et filetage rectifié. Les joints d'étanchéité sont en polymère fluoruré (FPM). Lubrification avec huile synthétique (EP). Les rapports de réduction disponibles sont 6:50/75/125/225/300/400. Couple nominal maximum: 15 Nm. Exécution B3/B14.

N.B.- Pour un choix correct du motoréducteur il est conseillé de consulter les tableaux à la page 102.

D MOTOR: Gleichstrommotor mit Permanentmagneten, geschlossene Form. Wicklung Klasse F gemäß VDE-Norm 0530. 12-oder 24 Vdc-Speisung. Stromaufnahme: 60 W. Schutzgrad IP65 gemäß DIN.Norm 40050.

UNTERSATZUNGSGETRIEBE: Mit Gehäuse aus druckgegossenem Aluminium in der ersten Untersetzungsstufe mit endlosschraube und aus Stahl in der zweiten Untersetzungsstufe mit drei internen Planeten. Achsenstand 20 mm. Kranz aus Bronze mit Härte 110 HB. Die Schraube besteht aus gehärtetem Stahl, geschliffenes Gewinde. Dichtungsringe aus fluoridiertem Polymer (FPM).Schmierung mit Synthetiköl (EP). Es sind 6 Untersetzungsverhältnisse verfügbar: 50/75/125/225/300/400. Max. Nenn Drehmoment 15 Nm. Ausführung B3/B14.

WICHTIGER HINWEIS- Für die richtige Wahl des Getriebemotors wird empfohlen, die Tabellen auf Seite 102 zu beachten.

Rapporto Ratio Rapport Übersetzungsverhältnis i	TIPO TYPE TYPE TYP	Potenza resa Power delivered Puissance développée Abgegebene Leistung W P2	Giri entrata a vuoto Input r.p.m. no-load Tours entrée à vide Eingangsdrehzahl, unbelastet n1	Giri uscita a vuoto Output r.p.m. no-load Tours sortie à vide Ausgangsdrehzahl, unbelastet n2	Coppia nominale Rated torque Couple nominal Nenn Drehmoment Nm M2	Tensione Tension Voltage Spannung V	Corrente Current Courant Strom A	Peso Weight Poids Gewicht Kg.
50	BCE200012MP	37	2800	56	5,27	12	5	1,990
	BCE200024MP	37	2800	56	5,27	24	2,5	2,000
75	BCE200012MP	37	2800	37,3	7,5	12	5	1,990
	BCE200024MP	37	2800	37,3	7,5	24	2,5	2,000
125	BCE200012MP	37	2800	22,4	11,5	12	5	1,990
	BCE200024MP	37	2800	22,4	11,5	24	2,5	2,000
225	BCE200012MP	34	3000	13,4	15	12	4,2	1,990
	BCE200024MP	34	3000	13,4	15	24	2,1	2,000
300	BCE200012MP	30	3150	10,5	15	12	3,4	1,990
	BCE200024MP	30	3150	10,5	15	24	1,7	2,000
400	BCE200012MP	27	3250	8,1	15	12	3	1,990
	BCE200024MP	27	3250	8,1	15	24	1,5	2,000

