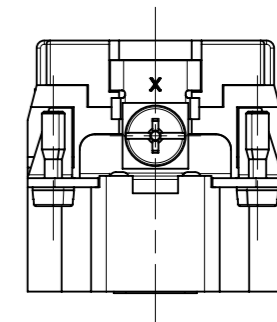
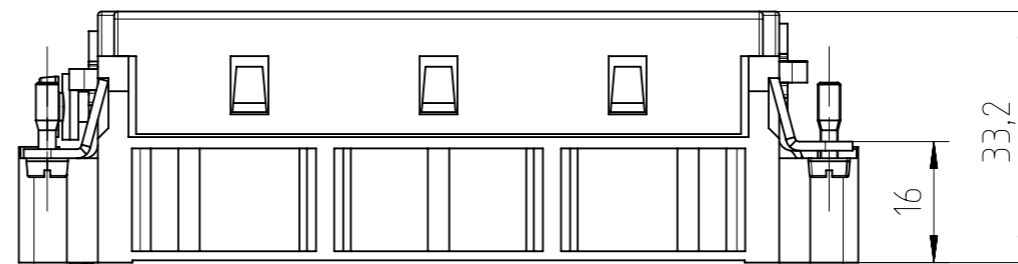
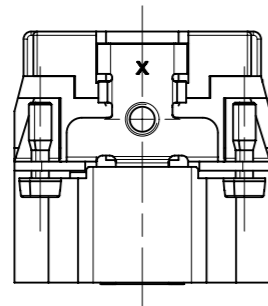
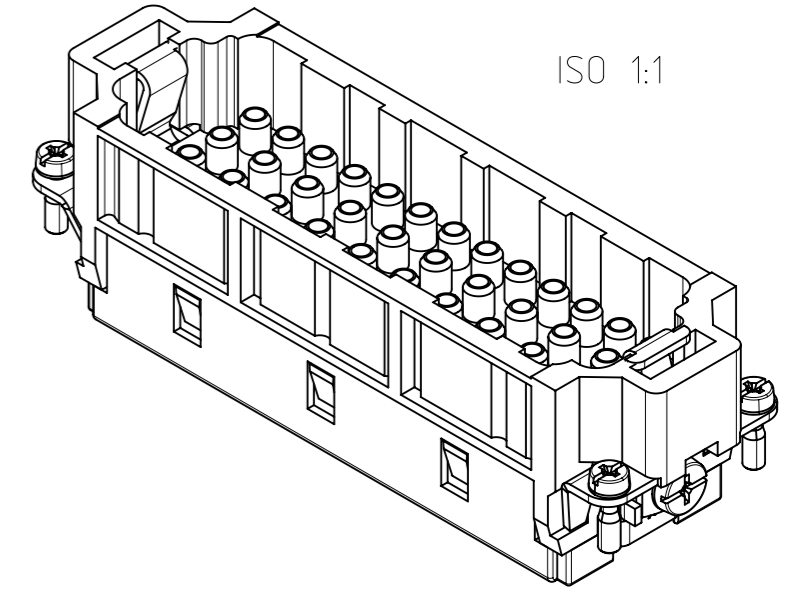
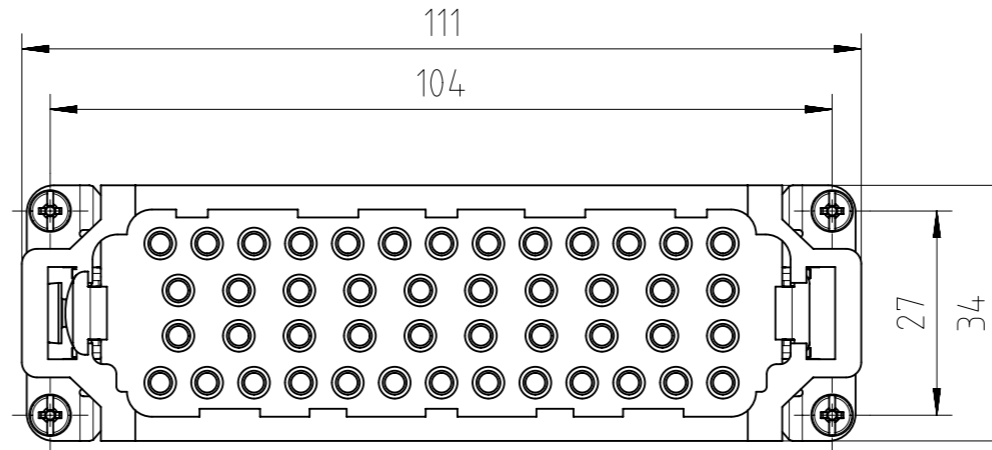


Copying of this document and giving it to others and the use or communication of the contents thereof, are forbidden without express authority. Offenders are liable to the payment of damages. All rights are reserved in the event of the grant of a patent or the registration of the utility model or design.

Weitergabe sowie Vervielfältigung dieser Unterlage, Verwertung und Mitteilung ihres Inhalts nicht gestattet, soweit nicht ausdrücklich zugestanden. Zuwiderhandlungen verpflichten zu Schadensersatz. Alle Rechte für den Fall der Patenterteilung oder Gebrauchsmuster-Eintragung vorbehalten.



C146 EE  
für gedrehte Crimpkontakte  
for turned crimp contacts

Alle technischen Daten wurden unter Laborbedingungen ermittelt und können im Praxisbetrieb abweichen.  
 Es handelt sich bei den Angaben weder um Beschaffenheits- noch um Haltbarkeitsgarantien.  
 All technical data have been measured in a laboratory environment and can be different during practical usage of the product. Any product information is for descriptive usage only and not legally binding; particularly the information does not constitute or provide any legal guarantees ("Beschaffenheitsgarantie" or "Haltbarkeitsgarantie").

Gewicht (errechnet) / Calc WT: 0,08 kg		Zul. Abw./Tolerances:		Maßstab / Scale: 1:1		A3			
Prüfmaß / Testdimension				CUSTOMER DRAWING					
Teileindex / Partindexnumber		Datum/Date / Name							
		Gez. / Drawn		20.01.2016		JHÖNN		Stifteinsatz 46pol / male insert 46pole	
		Status: Released		Inspector: 03.03.2016		MGRIM			
		Amphenol-Tuchel Electronics GmbH		M C146 10A046 500 10		Blatt / Sheet		1	
03		201500909		20.01.2016		JHÖNN		1 Bl.	
Index		Änderung / Description		Datum / Date		Name		2.638.801	
								Ers. f. / Replacement for: M-C146 10A046 500 10 Rev01	