

# Fiche technique du produit

Spécifications



## Harmony 9001K - bloc lumineux - Ø30 - incolore lampe BA 9s - 230V

9001KM7

⚠ La production de ce produit a été arrêtée le: 30 sept. 2023

⚠ Fin de service imminente: 31 déc. 2050

⚠ Arrêt de fabrication consulter si stock

Statut commercial: Arrêt de fabrication consulter si stock

## Principales

Gamme de produit	Harmony 9001K Harmony 9001SK
Type de produit ou équipement	Bloc lumineux
Nom de l'appareil	9001K
Culot de lampe	BA 9s
Alimentation du bloc lumineux	Directement par transformateur intégré 6 V

## Complémentaires

Poids Net	0,144 kg
Source lumineuse	Ampoule à incandescence
[Us] tension d'alimentation	230 V CA
[Us] tension d'alimentation	220...240 V
Alimentation du bloc lumineux	Via transformateur intégral
Fréquence d'alimentation	50...60 Hz
Dimension	30 mm

## Environnement

Traitement de protection	TC
Température ambiante pour le stockage	-40...70 °C
Température de l'air ambiant en fonctionnement	-25...70 °C
Degré de protection IP	IP10 se conformer à CEI 60529
Normes	UL 508 JIS C 852 CEI 60947-5-1 CEI 60947-5-4 JIS C 4520 CSA C22.2 No 14 CEI 60947-1
Certifications du produit	NEMA UL 508
Classe de protection contre les chocs électriques	Classe II conforming to CEI 61140
Tenue aux vibrations	7 gn (f= 2...500 Hz) se conformer à CEI 60068-2-6
Tenue aux chocs mécaniques	50 gn se conformer à CEI 60068-2-27

## Emballage

Type d'emballage 1	PCE
Nombre d'unité par paquet	1
Hauteur de l'emballage 1	4,826 cm
Largeur de l'emballage 1	5,842 cm
Longueur de l'emballage 1	9,398 cm
Poids de l'emballage (Kg)	149,686 g

## Garantie contractuelle

Garantie (en mois)	18
--------------------	----

Schneider Electric vise à atteindre le statut de Net Zero d'ici 2050 grâce à des partenariats avec la chaîne logistique, des matériaux à faible impact et une circularité via notre campagne en cours "Use Better, Use Longer, Use Again" pour prolonger la durée de vie des produits et leur recyclabilité.

[Environmental Data expliquées >](#)

### Empreinte environnementale

Profil environnemental

[Profil environnemental du Produit](#)

## Use Better

### Matières et Substances

Emballage avec carton recyclé

Oui

Emballage sans plastique

Oui

Numéro SCIP

Ae0c4eb9-0bfb-40a4-851f-5c619fbe777d

Directive UE RoHS

[Conforme Par Exemption](#)

Règlementation REACH

[Référence contenant des SVHC au-delà du seuil](#)

## Use Longer

### Prolongation de vie

Réparation

Non

## Use Again

### Réemballer et réusiner

Profil de circularité

[Informations de fin de vie](#)

Reprise

Non

Label DEEE

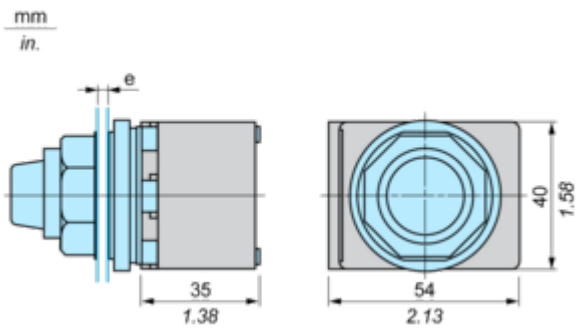


Sur le marché de l'Union Européenne, le produit doit être mis au rebut selon un protocole spécifique de collecte des déchets et ne jamais être jeté dans une poubelle d'ordures ménagères.

## Encombrements

### Dimensions

---



e épaisseur du panneau : 1 à 6 mm (0.04 à 0.24 po.)