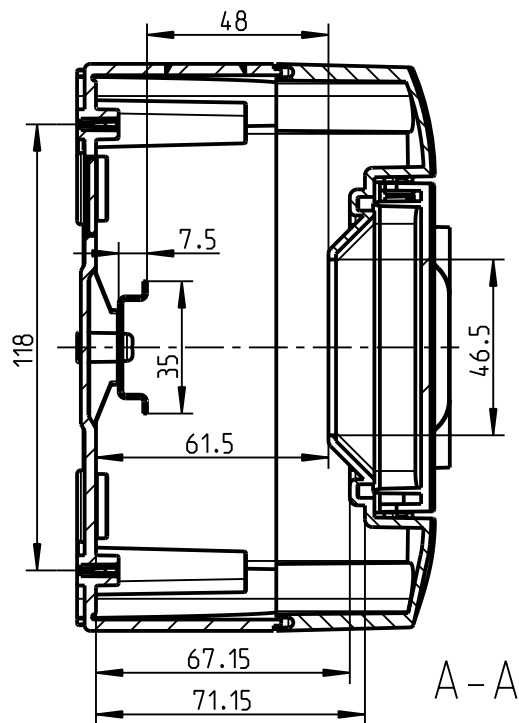
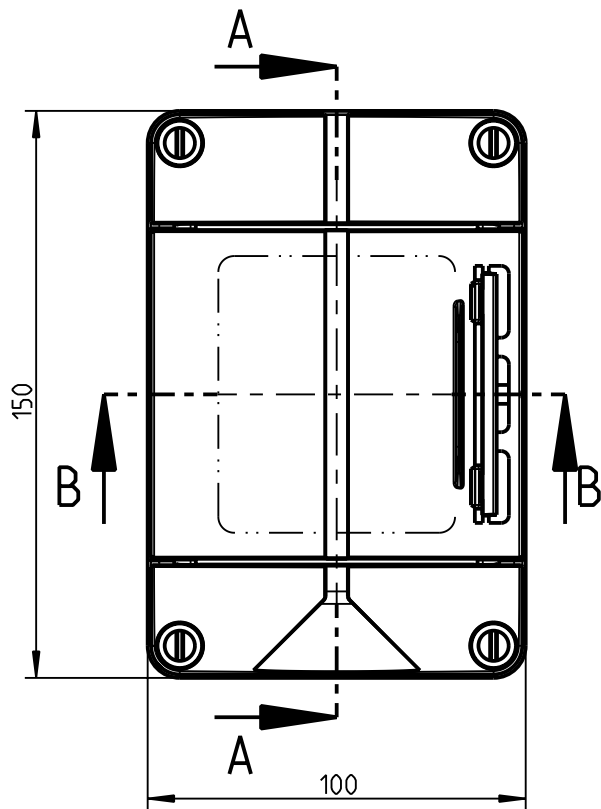
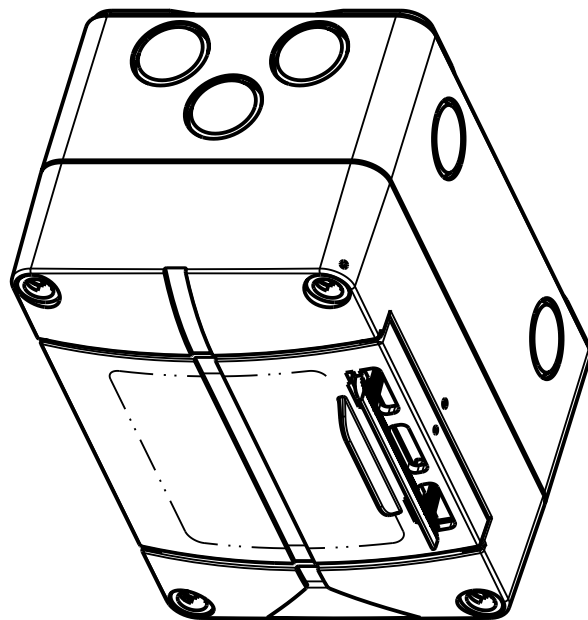
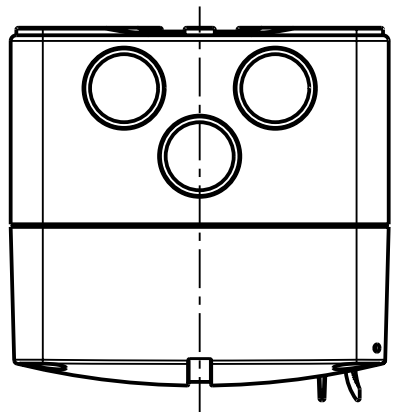
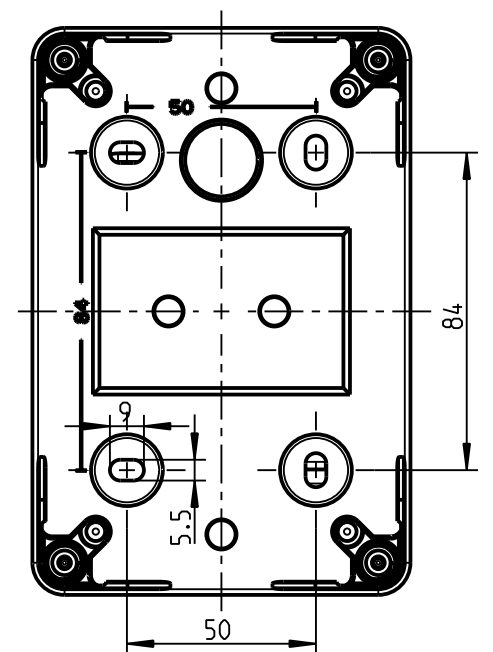
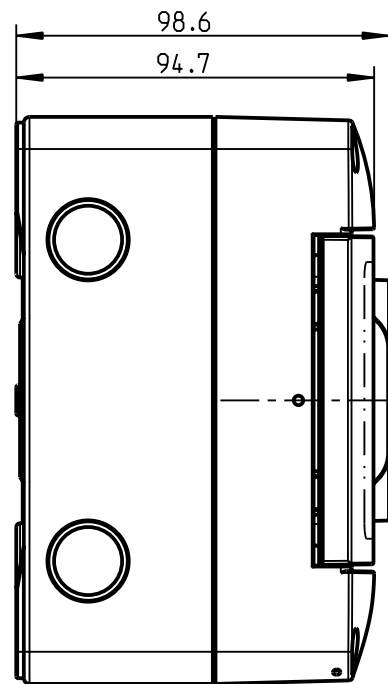


B-B



A-A



Schutzvermerk nach DIN 34 beachten!	(Verwendungsbereich)		(Zul. Abw.)	(Oberflaeche)	Masstab 1:2	(Volumen in cm ³) 261.615
					(Werkstoff, Halbezeug)	
		Datum	Name	(Benennung)		
		Bearb. 18.08.04	mbh	Massblatt		
		Gepr. 18.08.04	W Si	AKe 03		
		Vers.				
		Status				
				spelsberg	(Zeichnungsnummer)	Blatt
					M-735-503-01	1
				(Urspr.)	(Ersatz fuer:)	Bl.