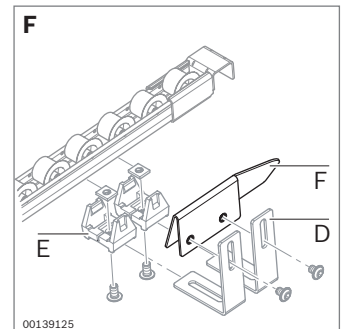
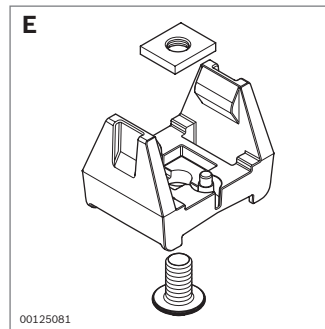
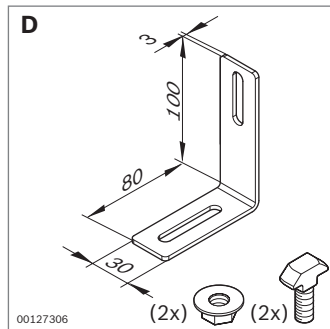
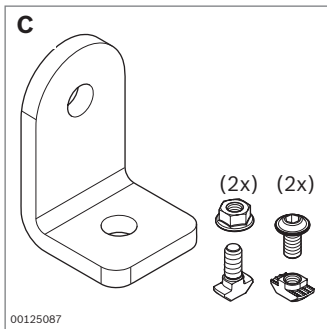
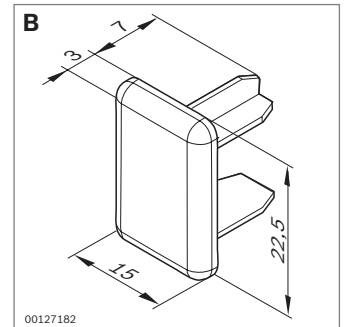
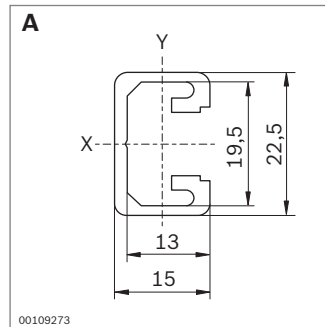
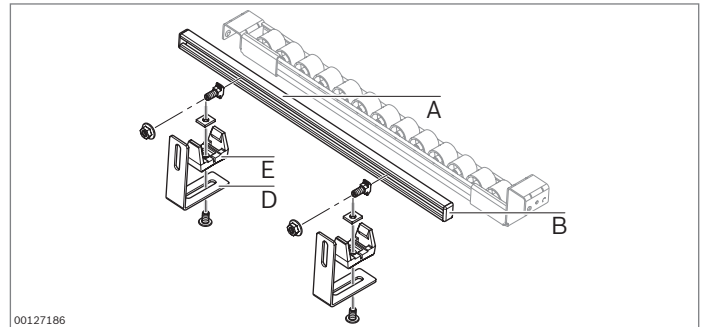
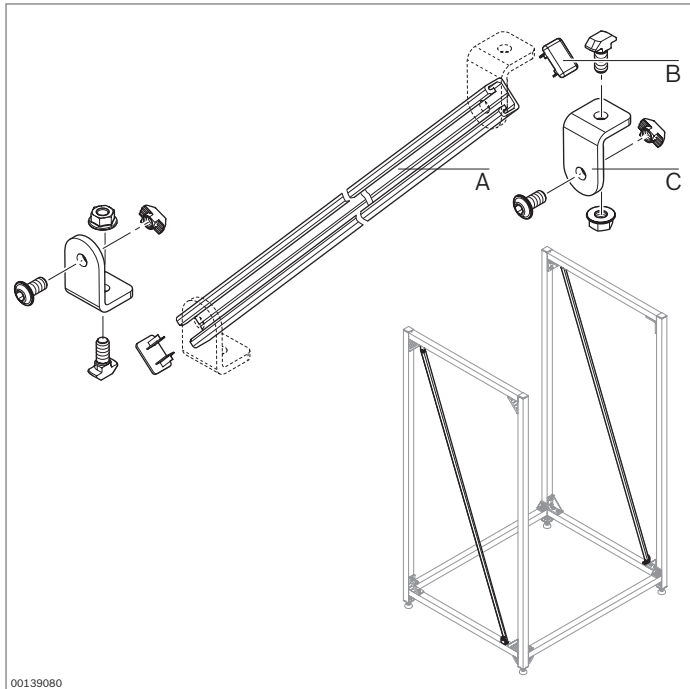


### Versteifung Selbstbauelement Seitenführung Selbstbauelement



	L (mm)			ESD	Nr.
<b>A</b> Profil 15x22,5; Material: Aluminium; eloxiert	50 ... 3000	1			<b>3 842 992 473/L</b>
	2000	10			<b>3 842 513 576</b>
<b>B</b> Abdeckkappe 15x22,5; Material: PP; schwarz			20		<b>3 842 548 817</b>
Abdeckkappe 15x22,5; Material: PP; signalgrau			20		<b>3 842 548 816</b>
<b>C</b> Winkelset, inkl. Befestigungsmaterial für 10er-Nut; Material: Stahl; verzinkt			20		<b>3 842 536 729</b>
<b>D</b> Winkelset, inkl. Befestigungsmaterial für 10er-Nut; Material: Stahl; verzinkt			20		<b>3 842 535 125</b>
<b>E</b> Adapter für Förderbahn XLean; Material: PA			20		<b>3 842 537 022</b>
<b>F</b> Rechtes und linkes Führungsblech inkl. Befestigungsmaterial			Set		<b>3 842 538 981</b>