



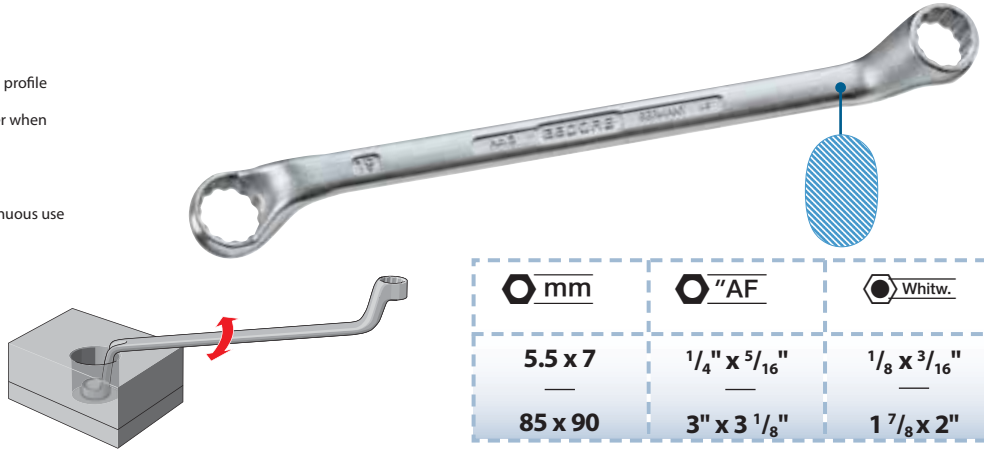
DOUBLE ENDED RING SPANNERS

2 "Offset"

- Carefully forged and professionally machined:
- Ring: thin-walled, 5° deep offset from shaft, with UD profile for gentle transmission of force
- High bending strength - does not fracture or splinter when overloaded, thus minimising the risk of injury
- Overloading indicated by deformation
- Non-glare matt chrome-plated finish
- Specialist for extremely deep or inset nuts
- Top-grade industrial quality for the hardest of continuous use

Spanner sizes:

- Metric dimensions: 5.5x7 - 85x90 mm
- Imperial dimensions: 1/4x5/16" - 3x3 1/8"
- Whitworth dimensions: 1/8x3/16 W - 1.7/8x2 W

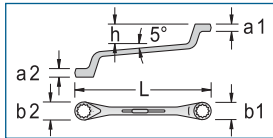


mm	"AF	Whitw.
5.5 x 7	1/4" x 5/16"	1/8 x 3/16"
85 x 90	3" x 3 1/8"	1 7/8 x 2"

2

DOUBLE ENDED RING SPANNER

- Rings deep offset, strong but thin walls
- Acc. to DIN 838, ISO 3318, ISO 1085, ISO 10104
- GEDORE vanadium steel 31CrV3, chrome-plated, polished rings
- * not standardised



mm

Code	No.	*	mm	L	a ₁	a ₂	b ₁	b ₂	h	↕	⊞	£
6010630	2 5,5x7	*	5,5 x 7	170	5,6	6,6	10,0	12,0	20,7	62	5	
6015350	2 6x7		6 x 7	170	5,6	6,6	10,5	12,0	20,7	45	10	
6015430	2 7x8		7 x 8	180	5,6	6,6	12,0	13,3	21,7	68	10	
6015510	2 8x9		8 x 9	182	6,6	7,6	13,3	14,4	21,7	65	10	
6015780	2 8x10		8 x 10	182	6,6	8,5	13,3	15,9	21,7	72	10	
6015860	2 9x11	*	9 x 11	195	7,6	9,5	14,4	17,5	23,6	86	10	
6015940	2 10x11		10 x 11	195	8,5	9,5	15,9	17,5	23,6	89	10	
6016080	2 10x12	*	10 x 12	195	8,5	9,6	15,9	19,0	23,6	89	10	
6016160	2 10x13		10 x 13	212	8,5	10,3	15,9	20,1	25,1	122	10	
6016320	2 11x13		11 x 13	212	9,5	10,3	17,5	20,1	25,1	129	5	
6016400	2 11x14	*	11 x 14	212	9,5	10,6	17,5	21,6	25,1	151	5	
6016590	2 12x13		12 x 13	212	9,6	10,3	19,0	20,1	25,1	125	10	
6016670	2 12x14		12 x 14	212	9,6	10,6	19,0	21,6	25,1	134	5	
6016750	2 13x14		13 x 14	225	10,3	10,6	20,1	21,6	26,1	156	5	
6016830	2 13x15		13 x 15	225	10,3	11,3	20,1	23,1	26,1	160	5	
6016910	2 14x15		14 x 15	225	10,6	11,3	21,6	23,1	26,1	154	10	
6025310	2 13x16		13 x 16	235	10,3	11,6	20,1	24,2	26,1	166	5	
6017050	2 13x17		13 x 17	245	10,3	12,3	20,1	25,8	27,1	212	5	
6017130	2 14x17		14 x 17	245	10,6	12,3	21,6	25,8	27,1	227	5	
6017210	2 16x17		16 x 17	245	11,6	12,3	24,2	25,8	27,1	205	10	
6025660	2 16x18		16 x 18	265	11,6	12,6	24,2	27,0	28,6	250	5	
6017480	2 17x19		17 x 19	265	12,3	13,0	25,8	28,8	28,6	250	10	
6017560	2 18x19		18 x 19	265	12,6	13,0	27,0	28,8	28,6	258	10	
6025740	2 18x21		18 x 21	285	12,6	13,4	27,0	31,1	31,0	327	5	
6017720	2 19x22		19 x 22	287	13,0	14,3	28,8	33,0	31,0	352	5	
6017800	2 20x22	*	20 x 22	287	13,3	14,3	30,1	33,0	31,0	345	5	

Code	No.	*	mm	L	a ₁	a ₂	b ₁	b ₂	h	↕	⊞	£
6017990	2 19x24		19 x 24	305	13,0	14,4	28,8	35,7	33,0	419	5	
6018020	2 21x23	*	21 x 23	305	13,4	14,3	30,9	34,0	33,0	411	5	
6025820	2 21x24		21 x 24	307	13,4	14,4	30,9	35,7	33,0	386	10	
6018100	2 22x24		22 x 24	307	14,3	14,4	32,8	35,7	33,0	412	10	
6018290	2 22x27	*	22 x 27	325	14,3	15,4	32,8	40,1	34,5	518	5	
6018370	2 24x26	*	24 x 26	325	14,4	15,3	35,7	38,0	34,5	503	5	
6018450	2 24x27		24 x 27	325	14,4	15,4	35,7	40,1	34,5	506	10	
6018530	2 24x30		24 x 30	345	14,4	16,4	35,7	44,1	35,5	579	5	
6018610	2 25x28	*	25 x 28	345	14,4	15,4	37,0	41,1	35,5	565	5	
6018880	2 27x29	*	27 x 29	345	14,8	16,4	40,1	42,5	35,5	678	5	
6018960	2 27x30		27 x 30	345	15,4	16,4	40,1	44,1	35,5	628	5	
6019180	2 27x32		27 x 32	370	15,4	17,4	40,1	47,1	37,4	701	5	
6019260	2 30x32		30 x 32	370	16,4	17,4	44,1	47,1	37,4	731	5	
6025900	2 30x34		30 x 34	375	16,4	18,7	44,1	50,0	37,4	763	5	
6019340	2 30x36		30 x 36	400	16,4	19,4	43,6	53,0	38,4	872	1	
6019420	2 32x36		32 x 36	400	17,4	19,4	47,1	53,0	38,4	878	1	
6026040	2 34x36		34 x 36	420	18,7	19,4	50,0	53,0	38,4	929	1	
6019500	2 36x41		36 x 41	440	19,4	20,4	53,0	60,5	40,4	1166	1	
6019690	2 38x42	*	38 x 42	440	19,7	20,4	56,4	62,5	40,4	1207	1	
6019770	2 41x46		41 x 46	485	20,4	22,2	62,0	68,9	42,8	1535	1	
6019850	2 46x50		46 x 50	535	22,2	23,6	68,9	75,5	47,8	2035	1	
6019930	2 55x60	*	55 x 60	610	24,6	25,6	84,9	91,8	54,2	3125	1	
6020000	2 65x70	*	65 x 70	685	26,6	27,6	101,4	107,4	58,1	4860	1	
6020190	2 75x80	*	75 x 80	790	29,0	30,0	120,0	127,0	61,0	6685	1	
6010980	2 85x90	*	85 x 90	800	29,0	30,0	120,0	127,0	61,0	6455	1	

Optional accessories

➔ **1500 ES**

100
—
104

➔ **1500 CT**

105
—
111