

HC-STA-B16-BFDC-ELC-AL - Gehäuse



1411328

<https://www.phoenixcontact.com/de/produkte/1411328>

Bitte beachten Sie, dass die in diesem PDF-Dokument angezeigten Daten aus unserem Online-Katalog generiert wurden. Bitte finden Sie die vollständigen Daten in der Benutzer-Dokumentation. Es gelten unsere Allgemeinen Nutzungsbedingungen für Downloads.



Anbaugehäuse B16, für Querbügel, Material: Aluminiumdruckguss, seewasserbeständig, Material Schutzdeckel: PC, Höhe: 30,5 mm, Kabelverschraubung: ohne, Schutzdeckel: ja, Standard, mit Flachdichtung

Ihre Vorteile

- Gute Schirmwirkung bei elektromagnetischen Störungen

Kaufmännische Daten

Artikelnummer	1411328
Verpackungseinheit	1 Stück
Mindestbestellmenge	1 Stück
Verkaufsschlüssel	D1 - Steckverbinder
Produktschlüssel	AF7APB
GTIN	4046356927482
Gewicht pro Stück (inklusive Verpackung)	129,25 g
Gewicht pro Stück (exklusive Verpackung)	127 g
Zolltarifnummer	85389099
Ursprungsland	CN

Technische Daten

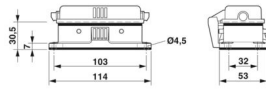
Hinweise

Allgemein	für Kontakteinsätze HC-B16, BB32, D40, DD72, HS6, M, K
Allgemein	auch als pulverbeschichtete bzw. farbige Variante erhältlich: 1373278 HC-STA-B16-BFDC-EL/.../...

Artikeleigenschaften

Produkttyp	Gehäuse mit Bügelverriegelung
Gehäuseart	Anbaugehäuse
Anwendung	Standard
Bauform	B16
Schutzdeckel	ja
Pg-Verschraubung	ohne

Maße

Maßzeichnung	
Breite	53 mm
Höhe	30,5 mm
Länge	114 mm
Bohrlochabstand horizontal	103 mm
Bohrlochabstand vertikal	32 mm
Bohrlochdurchmesser	4,5 mm

Einbaumaß

Breite Montageausschnitt	35 mm
Länge Montageausschnitt	86 mm

Materialangaben

Brennbarkeitsklasse nach UL 94	V0 (Schutzdeckel)
Material Dichtung	NBR, leitfähig
	NBR, leitfähig
Material Gehäuse	Aluminiumdruckguss, seewasserbeständig
Material Gehäuseoberfläche	unbeschichtet
Material Schutzdeckel	PC

Mechanische Eigenschaften

Mechanische Daten

Verriegelungstyp	Pin
------------------	-----

Anschlussdaten

HC-STA-B16-BFDC-ELC-AL - Gehäuse



1411328

<https://www.phoenixcontact.com/de/produkte/1411328>

Anzugsdrehmoment	0,8 Nm ... 1,2 Nm (Für M4-Befestigungsschrauben des Anbaugesäßes)
------------------	---

Umwelt- und Lebensdauerbedingungen

Umgebungsbedingungen

Schutzart	IP66 (im gesteckten Zustand)
	IP67 (im gesteckten Zustand)
	IP54 (mit geschlossenem Schutzdeckel)
Schlagfestigkeit	IK09
Umgebungstemperatur (Betrieb)	-40 °C ... 125 °C

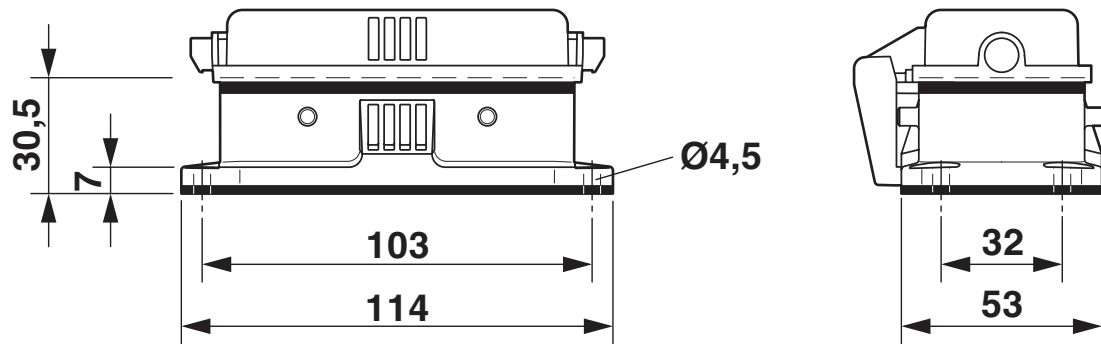
HC-STA-B16-BFDC-ELC-AL - Gehäuse

1411328

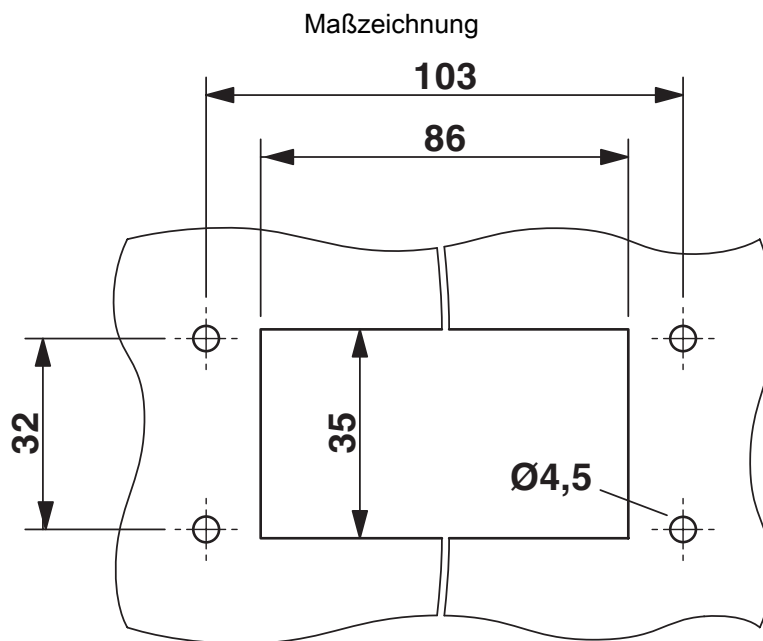
<https://www.phoenixcontact.com/de/produkte/1411328>

Zeichnungen

Maßzeichnung



Maßzeichnung



Montageausschnitt

HC-STA-B16-BFDC-ELC-AL - Gehäuse



1411328

<https://www.phoenixcontact.com/de/produkte/1411328>

Zulassungen

📄 Zum Herunterladen von Zertifikaten besuchen Sie die Produktdetailseite: <https://www.phoenixcontact.com/de/produkte/1411328>

DNV

Zulassungs-ID: TAE000037S

ENEC

EAC

Zulassungs-ID: RU C-DE.AI30.B.01102

1411328

<https://www.phoenixcontact.com/de/produkte/1411328>

Klassifikationen

ECLASS

ECLASS-13.0	27440202
ECLASS-15.0	27440202

ETIM

ETIM 9.0	EC000437
----------	----------

UNSPSC

UNSPSC 21.0	31261500
-------------	----------

1411328

<https://www.phoenixcontact.com/de/produkte/1411328>

Environmental product compliance

EU RoHS

Erfüllt die Anforderungen nach RoHS-Richtlinie	Ja, Keine Ausnahmeregelungen
--	------------------------------

China RoHS

Environment friendly use period (EFUP)	EFUP-E
	Keine Gefahrstoffe über den Grenzwerten

EU REACH SVHC

Hinweis auf REACH-Kandidatenstoff (CAS-Nr.)	Kein Stoff mit einem Massenanteil von mehr als 0,1 %
---	--

Phoenix Contact 2025 © - Alle Rechte vorbehalten
<https://www.phoenixcontact.com>

PHOENIX CONTACT Deutschland GmbH
Flachmarktstraße 8
D-32825 Blomberg
+49 52 35/3-1 20 00
info@phoenixcontact.de