

特点

- 全端口 1/4 in. 至 3 in.
(DN8 至 DN80)
- 耐火压铸
- 防脱出阀杆
- 锁定设备
- ISO 5211 安装垫

RS Pro 阀 1 in. 2 路

RS 号: 764-4262



RS 认证产品为您提供所有产品类别的专业品质部件。我们的产品系列经过工程师测试、提供与杰出品牌相当的质量、而无需支付高昂的价格。

RS Pro 球阀设计用于工业应用。手动球阀用于控制水流和压力的关闭值。

RS 螺钉端球阀、用于控制流量。提供各种尺寸：

764-4256 - 1/4 in. 球阀推压包容式

764-4250 - 1/2 in. 球阀推压包容式

764-4269 - 3/4 英寸球阀推压式包容式

764-4262 - 1 英寸球阀推压式包容式

746-4266 - 1-1/4 in. 球阀推压包容式

764-4275 - 1-1/2 in. 球阀推压包容式

764-4278 - 2 英寸球阀 in.

一般规格

螺纹连接	1in in.
附件类型	螺纹
主体材料	符合美国标准的 A351 - CF8M
螺纹尺寸	1in
可与一起安全使用	气体、油、水
滚珠材料	符合美国标准的 A351 - CF8M
手柄材料	不锈钢
类型	2 路
应用	加热系统；水处理；液体流量控制

机械规格

连接大小	25mm
扭矩	11Nm
重量	0.8kg

操作环境规格

工作温度	-20°C 至 200°C
最大工作压力	1000 psi

认证

合规性 / 认证	ISO-5211
----------	----------



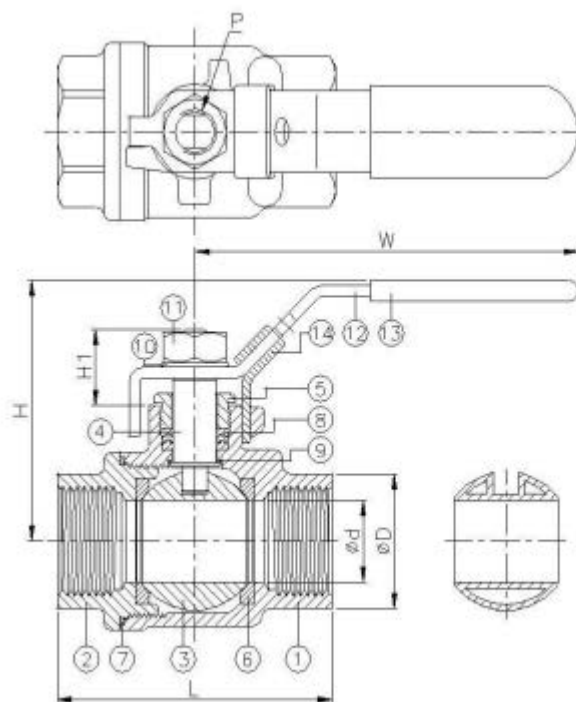


Figure 1

ITEM	PARTS	MATERIAL
1	BODY	ASTM A351-CF8M
2	CAP	ASTM A351-CF8M
3	SOLID BALL	ASTM A351-CF8M
	HOLLOW BALL	ASTM A240-316
4	STEM	ASTM A276-316
5	GLAND	AISI 304
6	SEAT	RTFE
7	SEAL	PTFE
8	PACKING	PTFE
9	THRUST WASHER	PTFE
10	SPRING WASHER	AISI 304
11	NUT	AISI 304
12	HANDLE	STAINLESS STEEL
13	HANDLE SLEEVE	PVC
14	LOCKING DEVICE	STAINLESS STEEL

DN	d	D	L	H	H1	W	P	Torque (N-M)	Weight (kg)
25	25	38	78.7	78	25	149	7/16" – 20 UNF	11	0.8