

Bemerkungen  
 -Produktspezifikation 108-18027-0  
 -Prüfvorrichtung Nr.90-244 281  
 Bestell Nr. 50 8001-1  
 -Verarbeitung nach Spec.Nr.114-18020

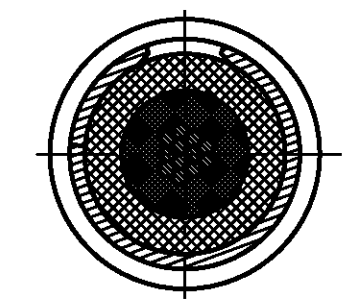
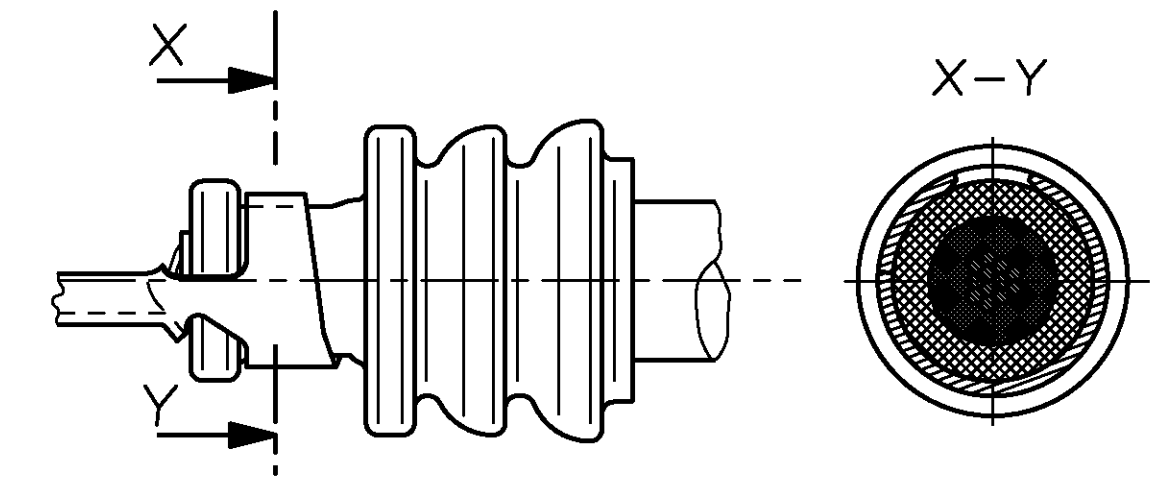
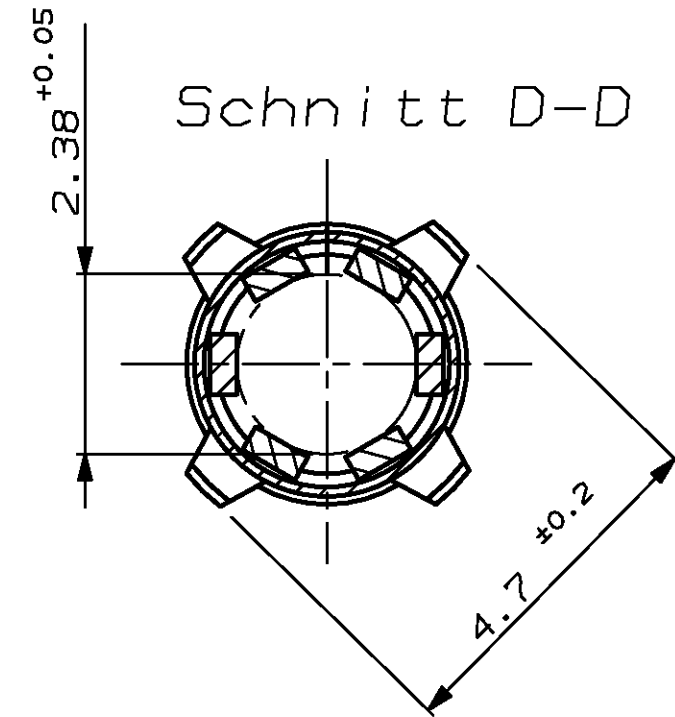
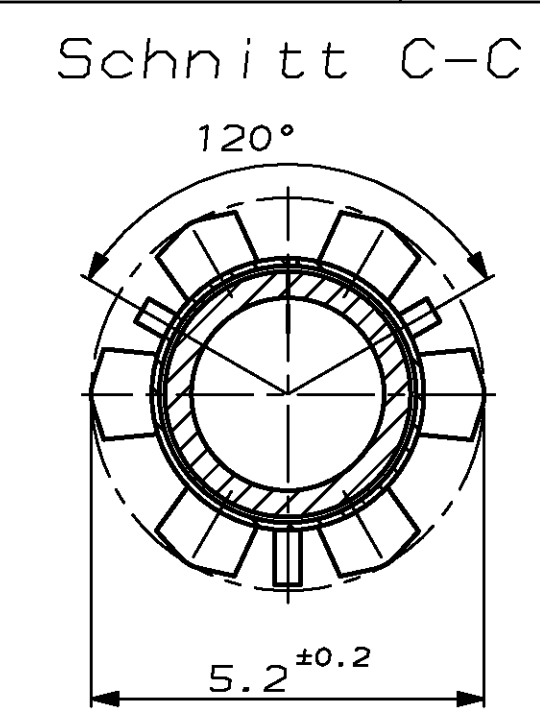
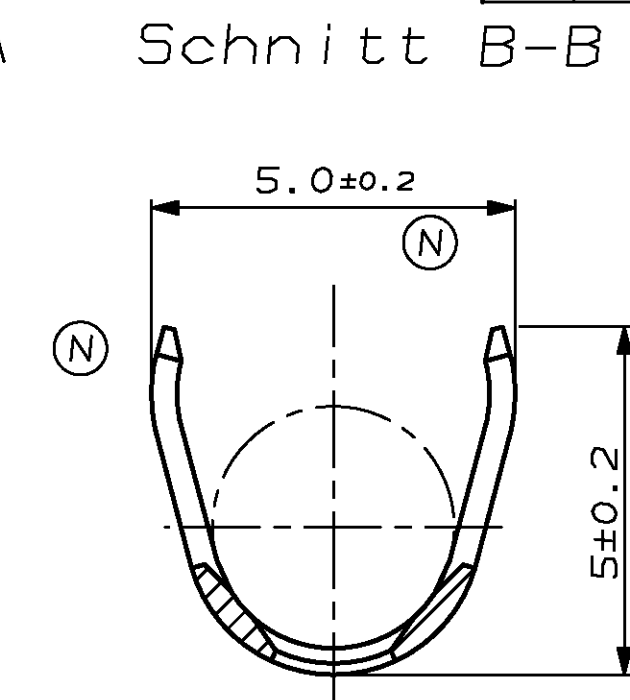
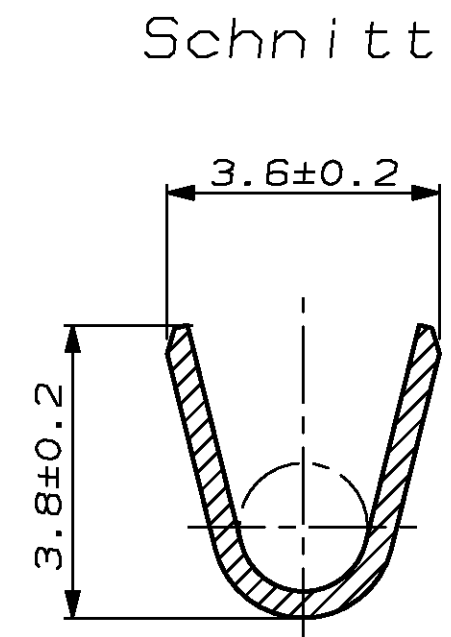
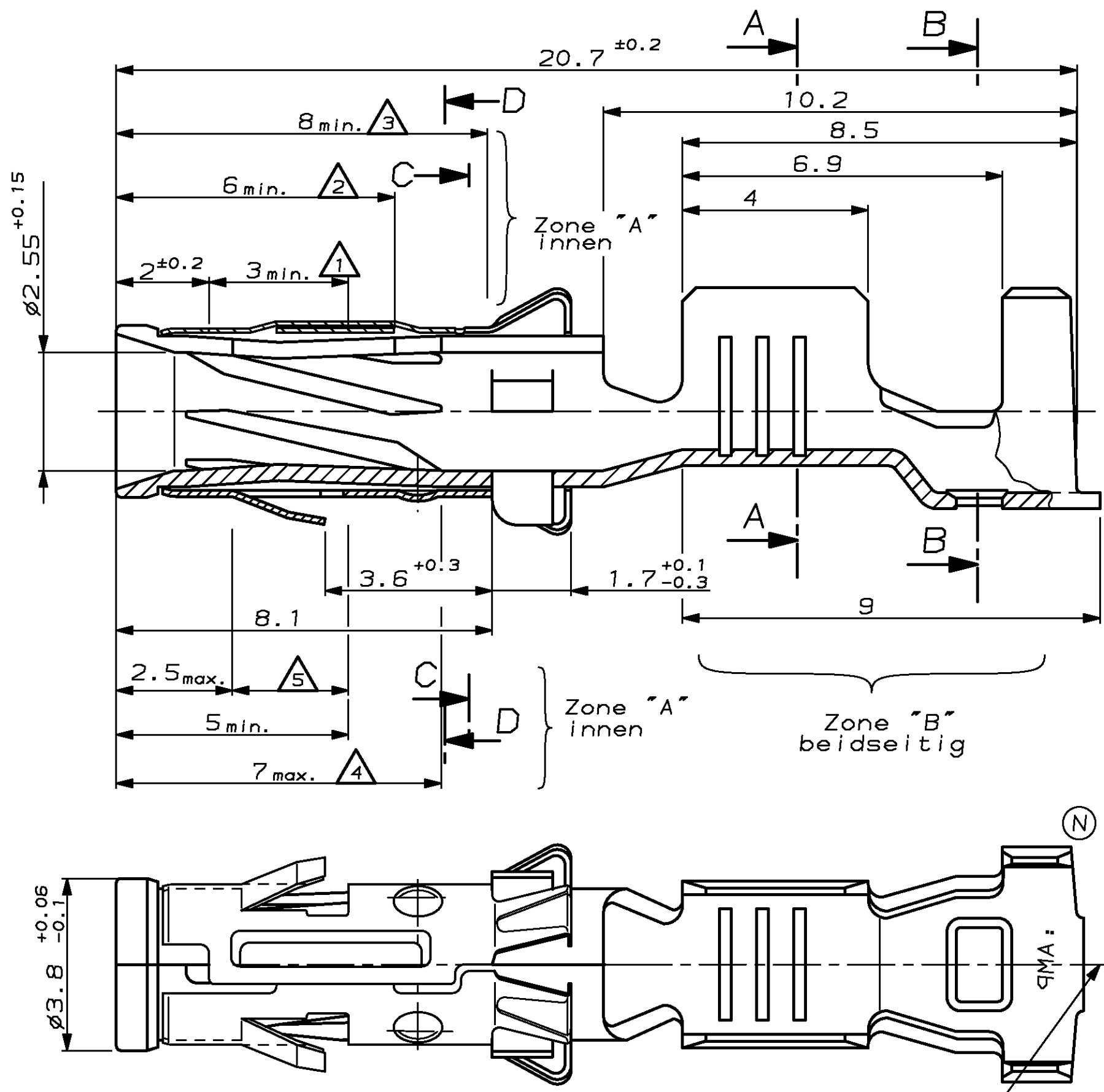
NICHT VERMASSTE KANTEN  
 SIND NICHT MAßSTÄBLICH

ÄNDERUNGEN DIE DEM TECH-  
 NISCHEN FORTSCHRITT DIENEN,  
 BEHALTEN WIR UNS VOR

**VERTRAULICH**  
 UNVERÖFFENTLICHTE ZEICHNUNG. ALLE RECHTE  
 VORBEHALTEN. VERVIELFÄLTIGUNG UND WEITERGABE  
 NUR MIT GENEHMIGUNG DURCH AMP DEUTSCHLAND GMBH

ZEICHNUNG GESCHÜTZT DURCH  
 ©COPYRIGHT 1992  
 AMP DEUTSCHLAND GMBH  
 ALLE RECHTE VORBEHALTEN

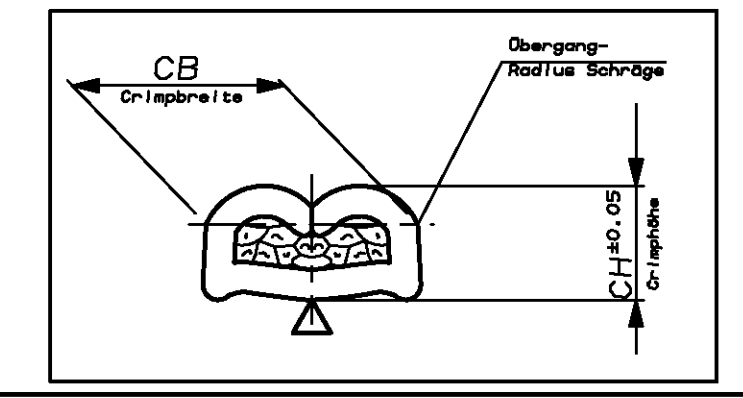
REV.	ÄNDERUNG	DATUM	NAME
1	Maße für Edelmetalloberfl.geändert	05.05.89	Geltsh
2	Drahtcrimpöhe geändert	27.06.89	Trajkov
3	LP-Nr geändert	22.08.89	Rettig
4	Text hinzu u.LP's hinzu	24.08.89	Rettig
5	siehe Änderungsmitteilung	30.07.90	Finger
6	Isolationscrimp geändert	05.08.90	Lutsch
7	CuFe2 -5 hinzugefügt	18.12.90	Paul
K	Neu gezeichnet	27.04.92	Trajkov
K1	Ergänzung	5.08.92	Lutsch
L	Ergänzung	14.02.95	Palme
M	Überfeder geändert	31.05.95	Palme
N	Isolationscrimp geändert	16 SEP 96	Bleicher



Drahtcrimpbreite : 2.54 mm  
 Isolationscrimpbreite : 4.32 mm

DGB	0.35	0.5	0.75	1.0	1.5	2.0	2.5
Drahtcrimpöhe	-	-	-	-	1.67	1.82	1.97

DGB: >1.0-2.5mm<sup>2</sup> Isol.ø3.4 mm



- Oberflächen:
- Zone "A" min.1.2µm AuNi5 über 10 ±2µm Ni  
Zwischenschicht  
Rest: 1-2µm galv. Sn
  - Zone "A" min.1.3µm AgPd30 über 10 ±2µm Ni  
Zwischenschicht  
Rest: 1-2µm galv. Sn
  - Zone "A" min.1.8µm AgPd30 über 10 ±2µm Ni  
Rest: 1-2µm galv. Sn
  - Zone "A" min. 3µm galv.Ag  
Rest: 0.5µm galv.Ag
  - Zone "A" min.0.8µm galv. Au über min.1.3µm galv. Ni  
Zwischenschicht  
Zone "B" 1-2µm galv. Sn über min.0.1µm galv. Ni  
Rest: min. 0.1µm galv. Ni
  - Noch nicht verfügbar

1-962982-2	1-929975-2	M			CuFe2	galvanisch versilbert
1-962982-1	1-929975-1	M			CuNiSi	galvanisch versilbert
1-962982-0	1-929975-0	N			CuFe2	galvanisch vergoldet
0-962982-9	0-929975-9	N			CuFe2	galvanisch versilbert
0-962982-8	0-929975-8	N			CuNiSi	galvanisch vergoldet
0-962982-7	0-929975-7	N			CuNiSi	galvanisch versilbert
0-962982-6	0-929975-6	M			CuFe2	selektiv vergoldet
0-962982-5	0-929975-5	M			CuFe2	selektiv versilbert
0-962982-4	0-929975-4	M			CuFe2	verzinkt 1-2 µm
0-962982-3	0-929975-3	M			CuNiSi	selektiv vergoldet
0-962982-2	0-929975-2	M			CuNiSi	selektiv versilbert
0-962982-1	0-929975-1	M			CuNiSi	verzinkt 1-2 µm

BESTELL-NR. Einzelausführung	BESTELL-NR.	REV	STÜCK	BENENNUNG EINZELTEIL	WERKSTOFF	OBERFLÄCHE FARBE
					Trajkov	27.04.92
					Lutsch	27.04.92

ZEICHNUNG GÜLTIG AB .....

**AMP** AMP DEUTSCHLAND G.m.b.H.  
Langen b.Ffm., Germany

BENENNUNG  
 ø2.5mm KONTAKTBUCHE  
 FÜR EINZELDICHUNG

**K**

NICHT TOLERIERTE MASSE	FORMAT	ZEICHNUNGS-NR.
± 0.15mm	A2	929975
± 2°		

MASSTAB 10:1 BLATT 1 VON 1 REV. N

929975  
 NUMMER  
 VERMENDET FÜR  
 PASSEND ZU  
 CAD-ORIGINAL ZEICHNUNG NICHT ÄNDERN  
 WAR NR.