



Artikel-Nr. : 1FL2102-2AG10-1MC0

Kunden-Auftrags-Nr. :
 Auftrags-Nr. :
 Angebots-Nr. :
 Bemerkung :

Item-Nr. :
 Komm.-Nr. :
 Projekt :

Grunddaten des Motors

Motorart	Permanentmagneterregter Synchronmotor
Motortyp	Low Inertia
Stillstands Drehmoment	0,16 Nm
Stillstandsstrom	0,81 A
Maximaldrehmoment	0,56 Nm
Maximalstrom	3,1 A
Maximaldrehzahl	6.500 1/min
Rotorträgheitsmoment	0,0170 kgcm ²
Gewicht	0,5 kg

Bemessungsdaten

SINAMICS S200, 1/3AC 200 ... 240 V

Bemessungsdrehzahl	3.000 1/min
Bemessungsdrehmoment	0,16 Nm
Bemessungsstrom	0,8 A
Bemessungsleistung	0,05 kW

Gebersystem

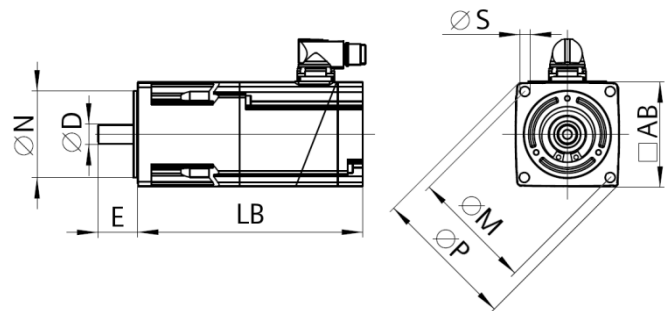
Gebersystem Absolutewertgeber 21 bit Singleturn und 12 bit Multiturn

Anschluss des Motors

Anschlusstyp Hybridsteckverbinder aus Metall

Mechanische Daten

Bauform gemäß Code I	IM B5 (IM V1,IM V3)
Schwinggrößenstufe	Stufe A
Achshöhe	20
Flanschgröße (AB)	40,6 mm
Zentrierrand (N)	30 mm
Lochkreis (M)	46 mm
Anschraubloch (S)	4,4 mm
Baulänge (LB)	96,9 mm
Durchmesser der Welle (D)	8 mm
Länge der Welle (E)	25 mm
Diagonalmaß Flansch (P)	54 mm
Wellenende	Welle mit Passfeder (Halbkeilwuchtung)
Farbe des Gehäuses	Anthrazit RAL 7016



Haltebremse

Bemessungsspannung	24 V DC 10 %
Bemessungsstrom	0,25 A
Haltemoment M_{4Br}	0,32 Nm
Öffnungszeit	35 ms
Schließzeit	10 ms