



# L41E-21MA1A

L41

シングルビームセーフティ光電センサ

**SICK**  
Sensor Intelligence.



## 注文情報

タイプ	製品番号
L41E-21MA1A	6034867

その他の装置仕様・アクセサリ → [www.sick.com/L41](http://www.sick.com/L41)



## 技術仕様詳細

### 特徴

検出距離	0 m ... 10 m
光軸数	1
光軸	アクシアル

### 安全性評価基準

タイプ	タイプ 4 (IEC 61496) <sup>1)</sup>
安全度水準	SIL3 (IEC 61508) <sup>1)</sup> SILCL3 (EN 62061) <sup>1)</sup>
カテゴリ	カテゴリ 4 (EN ISO 13849) <sup>1)</sup>
パフォーマンスレベル	PL e (EN ISO 13849) <sup>1)</sup>
PFH <sub>D</sub> (一時間当たり危険状況につながる故障発生率平均)	$8.1 \times 10^{-10}$ (EN ISO 13849) <sup>1)</sup>
T <sub>M</sub> (使命時間)	20 年 (EN ISO 13849)

<sup>1)</sup> 例えば、Flexi ClassicまたはFlexi Softなど適切なテスト装置との併用のみ。

### インタフェース

接続タイプ	M12オスコネクタ、4ピン、ストレート
診断表示	LED

### 電気データ

#### 動作データ

保護クラス	III
消費電流	≤ 30 mA

#### スイッチング出力

スイッチング電流	≤ 70 mA
----------	---------

### 機械的仕様

形状	シリンダ型
寸法 (直径 x 長さ)	M18 x 97.7 mm

筐体材質	黄銅、ニッケルめっき
レンズ材料	ガラス
重量	67 g

### 環境データ

保護等級	IP67 (EN 60529)
使用周囲温度	-40 °C ... +55 °C
保管温度	-40 °C ... +75 °C
湿度	15 % ... 95 %, 結露なし
耐振性	5 g, 10 Hz ... 55 Hz (IEC 60068-2-6)
耐衝撃性	10 g, 16 ms (IEC 60068-2-29)

### その他の情報

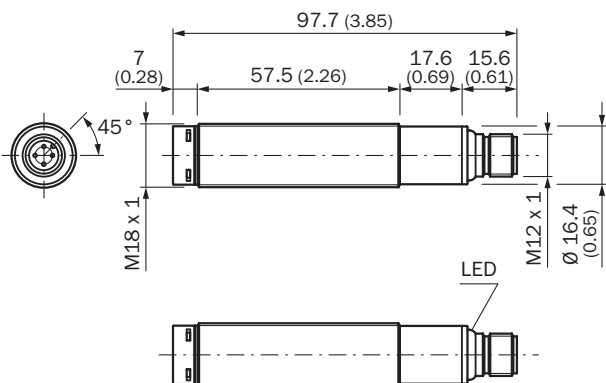
投光角度/受光角度	± 2.5° / ± 2.5°
-----------	-----------------

### 分類

ECl@ss 5.0	27272701
ECl@ss 5.1.4	27272701
ECl@ss 6.0	27272701
ECl@ss 6.2	27272701
ECl@ss 7.0	27272701
ECl@ss 8.0	27272701
ECl@ss 8.1	27272701
ECl@ss 9.0	27272701
ETIM 5.0	EC001831
ETIM 6.0	EC001831
UNSPSC 16.0901	46171620

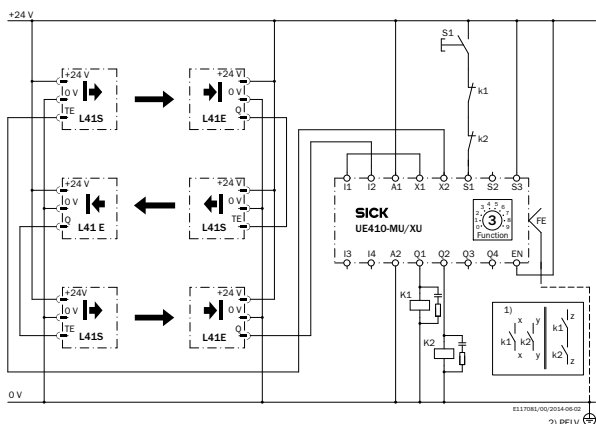
### 寸法図面 (寸法 [mm])

M18 軸方向










## スイッチング例




Flexi-Classicメインモジュールおよび出力拡張搭載の3 x L41 (カスケード)



## 推奨アクセサリ

その他の装置仕様・アクセサリ → [www.sick.com/L41](http://www.sick.com/L41)

概要	タイプ	製品番号
<b>取付ブラケットおよび取付プレート</b>		
 M18センサ用取付ブラケット, 亜鉛めっき鋼, 取付材料なし	BEF-WN-M18	5308446
<b>プラグコネクタとケーブル</b>		
 ヘッドA: メスコネクタ, M12, 4ピン, ストレート ヘッドB: - ケーブル: 非シールド	DOS-1204-G	6007302
 ヘッドA: メスコネクタ, M12, 4ピン, アングル ヘッドB: - ケーブル: 非シールド	DOS-1204-W	6007303
 ヘッドA: メスコネクタ, M12, 4ピン, ストレート ヘッドB: ケーブル ケーブル: PVC, 非シールド, 5 m	DOL-1204-G05M	6009866
 ヘッドA: メスコネクタ, M12, 4ピン, アングル ヘッドB: ケーブル ケーブル: PVC, 非シールド, 5 m	DOL-1204-W05M	6009867
<b>偏向ミラー</b>		
 水平方向の偏向、ミラー表面75 mm x 80 mm, ガラス, 取付材料を含む (2 x スイベルマウント)	PNS75-008	1026647
 水平方向の偏向、ミラー表面96 mm x 124 mm, ガラス	PSK1	1005229

	概要	タイプ	製品番号
	偏向90°用の偏向ミラー、ミラー表面97 mm x 80 mm、円柱への取付には不向き、ガラス、取付材料を含む	PSK45	5306053
光軸調整補助			
	様々なセンサ用のレーザー光軸調整補助、レーザー機器クラス2 (IEC 60825): 光線を直視しないでください！	AR60	1015741
	M18センサ用アダプタAR60 (L41およびL21)	アダプタ AR60、M18センサ	5313533

## SICK会社概要

SICKは、産業用アプリケーション向けのインテリジェントなセンサおよびセンサソリューションをリードするメーカーの1社です。ユニークな製品および幅広いサービスにより、人々を事故から保護し、環境破壊を防ぐため、安全で効率的なプロセス制御のためにパーフェクトな基盤を作り上げています。

当社は様々な分野で幅広い経験を積み重ねており、プロセスやニーズを熟知しています。インテリジェントセンサにより、お客様が必要とするものを正確に提供することができます。ヨーロッパ、アジアおよび北米に拠点を置くアプリケーションセンタでは、お客様向けにシステムソリューションをテストし、最適化しています。これらを徹底して実行することにより、当社は信頼あるサプライヤーそして開発パートナーとして認められるようになりました。

当社では幅広いサービスをお客様に提供しています:SICK LifeTime Servicesは、機械のライフサイクルを通してお客様をサポートし、安全性と生産性を確保できるよう努めています。

それが私たちのインテリジェントです。

## 世界の拠点:

その他の拠点・お問い合わせ先 - [www.sick.com](http://www.sick.com)