

PP-RJ-SC-F - Patch-Panel



2703021

<https://www.phoenixcontact.com/de/produkte/2703021>

Bitte beachten Sie, dass die in diesem PDF-Dokument angezeigten Daten aus unserem Online-Katalog generiert wurden. Bitte finden Sie die vollständigen Daten in der Benutzer-Dokumentation. Es gelten unsere Allgemeinen Nutzungsbedingungen für Downloads.



Patch-Panel, RJ45-Buchse auf Schraubklemmen, CAT5e, 10/100/1000 MBit/s, Tragschienenadapter, IP20, Schirmkontaktierung mit Zugentlastung, Schirmstromüberwachung, Überspannungsschutz

Produktbeschreibung

Das Produkt ist der Nachfolger von FL-PP-RJ45-SC, Artikel-Nr. 2901643. Ethernet-Patch-Panel ermöglichen eine einfache und schnelle Verbindung zwischen der Feld- und der Schaltschrankverkabelung. Die passiven Anschlussfelder sind eine komfortable Alternative zur Vor-Ort-Konfektionierung von RJ45-Steckverbindern.

Ihre Vorteile

- 10/100/1000 MBit/s
- Erweiterter Temperaturbereich von -40 °C ... +75 °C
- Schnelles Anschließen des Feldkabels
- Verdeckter Kabelanschlussraum durch frontseitigen Deckel
- Werkzeuglose Schirmkontaktierung mit Zugentlastung
- Integrierter Überspannungsschutz für eine hohe Anlagenverfügbarkeit
- Schirmstromüberwachung mit optischer Anzeige
- Schiffbauzulassung nach DNV GL
- PoE-fähig nach IEEE 802.3bt, Typ 4

Kaufmännische Daten

Artikelnummer	2703021
Verpackungseinheit	1 Stück
Mindestbestellmenge	1 Stück
Verkaufsschlüssel	M2 - Netzwerktechnik
Produktschlüssel	DNC334
GTIN	4055626463339
Gewicht pro Stück (inklusive Verpackung)	149,6 g
Gewicht pro Stück (exklusive Verpackung)	124,2 g
Zolltarifnummer	85369010
Ursprungsland	DE

Technische Daten

Hinweise

Hinweis zur Anwendung

Hinweis zur Anwendung	Nur für den industriellen Einsatz
-----------------------	-----------------------------------

Nutzungsbeschränkung

CCcex -Hinweis	Der Einsatz in explosionsgefährdeten Bereichen ist in China nicht erlaubt.
----------------	--

Artikeleigenschaften

Produkttyp	Patch-Panel
IEC-Prüfklasse	C2
MTTF	3268 Jahre (SN 29500 Standard, Temperatur 25 °C, Arbeitszyklus 21 %)
	1238 Jahre (SN 29500 Standard, Temperatur 40 °C, Arbeitszyklus 34,25 %)
	468 Jahre (SN 29500 Standard, Temperatur 40 °C, Arbeitszyklus 100 %)

Isolationseigenschaften

Überspannungskategorie	II
Verschmutzungsgrad	2

Elektrische Eigenschaften

Galvanische Trennung	FE // Ethernet
Maximale Verlustleistung bei Nennbedingung	0 W
Bemessungsisolationsspannung	85 V DC

Versorgung

Versorgungsspannungsbereich	36 V DC ... 52 V DC ±10 % (über PoE)
	42 V DC ... 57 V DC (nach UL)

Funktion

Benennung	Schirmstromüberwachung
Einschaltschwelle	≥ 30 mA
Lokale Diagnose	LED gelb
Genauigkeit	± 5 %
Reaktionszeit	3 s
Strom	≤ 1,5 A
Leistungsaufnahme	270 mW (Schirmstromüberwachung)
Impedanz	≤ 1 Ω
Spannung	≤ 10 V

Schnittstellen

Daten: Ethernet-Schnittstelle, 10/100/1000Base-T(X) nach IEEE 802.3

PP-RJ-SC-F - Patch-Panel

2703021

<https://www.phoenixcontact.com/de/produkte/2703021>

Serielle Übertragungsrage	10/100/1000 MBit/s
Frequenzbereich	125 MHz
Anschlussart	Schraubanschluss
Hinweis zur Anschlussart	CAT5e
Anzugsdrehmoment	0,22 Nm ... 0,25 Nm
Pinbelegung	1:1
Übertragungslänge	100 m (inkl. Patch-Leitungen)
Einleiter/Klemmstelle starr	0,14 mm ² ... 1,5 mm ²
Einleiter/Klemmstelle flexibel	0,14 mm ² ... 1,5 mm ²
Leiterquerschnitt flexibel AWG max	16
Leiterquerschnitt flexibel AWG min	28
Einleiter/Klemmstelle starr AWG max.	16
Einleiter/Klemmstelle starr AWG min.	28
Abisolierlänge	5 mm
Übertragungsmedium	Kupfer
Ausgangsleistung maximal	60 W
Maximaler Ausgangsstrom	725 mA (PoE)
Stromtragfähigkeit	≤ 1,5 A (≤ 60 W (PoE+))

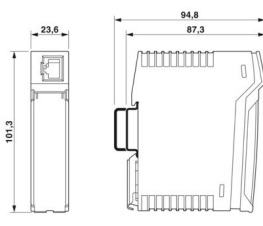
Daten: Ethernet-Schnittstelle, 10/100/1000Base-T(X) nach IEEE 802.3

Anschlussart	RJ45-Buchse
--------------	-------------

Signalisierung

optische Darstellung	LED gelb
----------------------	----------

Maße

Maßzeichnung	
Breite	23,8 mm
Höhe	101,3 mm
Tiefe	86 mm

Materialangaben

Farbe (Gehäuse)	lichtgrau (RAL 7035)
Material (Gehäuse)	Kunststoff
Brennbarkeitsklasse nach UL 94	V0

Kabel / Leitung

Leitungsaußendurchmesser	5,5 mm ... 6,5 mm
--------------------------	-------------------

Mechanische Prüfungen

Vibrationsfestigkeit nach EN 60068-2-6/IEC 60068-2-6	: 10 Hz ... 57 Hz, Amplitude $\pm 3,5$ mm, 57 Hz ... 150 Hz, 5g
Schock nach EN 60068-2-27/IEC 60068-2-27	: 30g für 11 ms, drei Schocks je Raumrichtung
Dauerschock nach EN 60068-2-27/IEC 60068-2-27	: 10g für 16 ms, 1000 Schocks je Raumrichtung

Umwelt- und Lebensdauerbedingungen

Umgebungsbedingungen

Schutzart	IP20 (Herstellereklärung)
Umgebungstemperatur (Betrieb)	-40 °C ... 75 °C
Umgebungstemperatur (Lagerung/Transport)	-40 °C ... 85 °C
Höhenlage	≤ 5000 m (Einschränkung siehe Herstellereklärung für Höhenbetrieb)
	≤ 2000 m (Einschränkung für ATEX-Applikationen)
Zulässige Luftfeuchtigkeit (Betrieb)	10 % ... 95 % (keine Betauung)

Zulassungen

CE

Zertifikat	CE-konform
------------	------------

ATEX

Kennzeichnung	⊕ II 3 G Ex ec nC IIC T4 Gc
Zertifikat	PxCIF18ATEX2703020X
Hinweis	Beachten Sie die besonderen Installationshinweise in der Dokumentation!

UL, USA / Kanada

Kennzeichnung	Class I, Zone 2, AEx nA IIC T4, Ex nA IIC Gc X T4
	Class I, Div. 2, Groups A, B, C, D

UL, USA

Zertifikat	UL 60079-0 Ed. 6 / UL 60079-15 Ed. 4
------------	--------------------------------------

UL, Kanada

Zertifikat	CSA 22.2 No. 60079-0 Ed. 3 / CSA 22.2 No. 60079-15:16
------------	---

Schadgastest

Kennzeichnung	ISA-S71.04-1985 G3 Harsh Group A
---------------	----------------------------------

Schiffbau

Kennzeichnung	DNV GL
---------------	--------

Schiffbau-Daten

Temperature	D
Humidity	B
Vibration	B
EMC	B

EMV-Daten

Elektromagnetische Verträglichkeit	Konformität zur EMV-Richtlinie 2014/30/EU
	FCC Part 15B Class A
	CISPR 22

Entladung statischer Elektrizität

Normen/Bestimmungen	EN 61000-4-2
---------------------	--------------

Entladung statischer Elektrizität

Kontaktentladung	± 6 kV (Prüfschärfegrad 3)
Luftentladung	± 8 kV (Prüfschärfegrad 3)
Indirekte Entladung	± 6 kV
Bemerkung	Kriterium B

Elektromagnetisches HF-Feld

Normen/Bestimmungen	EN 61000-4-3
---------------------	--------------

Elektromagnetisches HF-Feld

Frequenzbereich	80 MHz ... 3 GHz (Prüfschärfegrad 3)
Feldstärke	10 V/m
Bemerkung	Kriterium A

Schnelle Transienten (Burst)

Normen/Bestimmungen	EN 61000-4-4
---------------------	--------------

Schnelle Transienten (Burst)

Eingang	± 2,2 kV (1 Minute)
Signal	± 2,2 kV (1 Minute)
Bemerkung	Kriterium B

Stoßstrombelastung (Surge)

Normen/Bestimmungen	EN 61000-4-5
---------------------	--------------

Stoßstrombelastung (Surge)

Eingang	± 0,5 kV
Signal	± 1 kV (Datenleitung, asymmetrisch)

Leitungsgeführte Beeinflussung

Normen/Bestimmungen	EN 61000-4-6
---------------------	--------------

Leitungsgeführte Beeinflussung

Frequenzbereich	0,15 MHz ... 80 MHz
Bemerkung	Kriterium A
Spannung	10 V

Störaussendung

Normen/Bestimmungen	EN 61000-6-4
Bemerkung	Klasse A, Einsatzgebiet Industrie

PP-RJ-SC-F - Patch-Panel



2703021

<https://www.phoenixcontact.com/de/produkte/2703021>

Störaussendung

Normen/Bestimmungen	EN 61000-6-3
Bemerkung	Klasse B, Einsatzgebiet Wohn- und Kleingewerbebereich

Kriterien

Kriterium A	Normales Betriebsverhalten innerhalb der festgelegten Grenzen.
Kriterium B	Vorübergehende Beeinträchtigung des Betriebsverhaltens, die das Gerät selbst wieder korrigiert.

Normen und Bestimmungen

Normen/Bestimmungen	DIN EN 61643-21
---------------------	-----------------

Montage

Montageart	Tragschienenmontage
Verwendbare Tragschienenart	Tragschiene: 35 mm

PP-RJ-SC-F - Patch-Panel

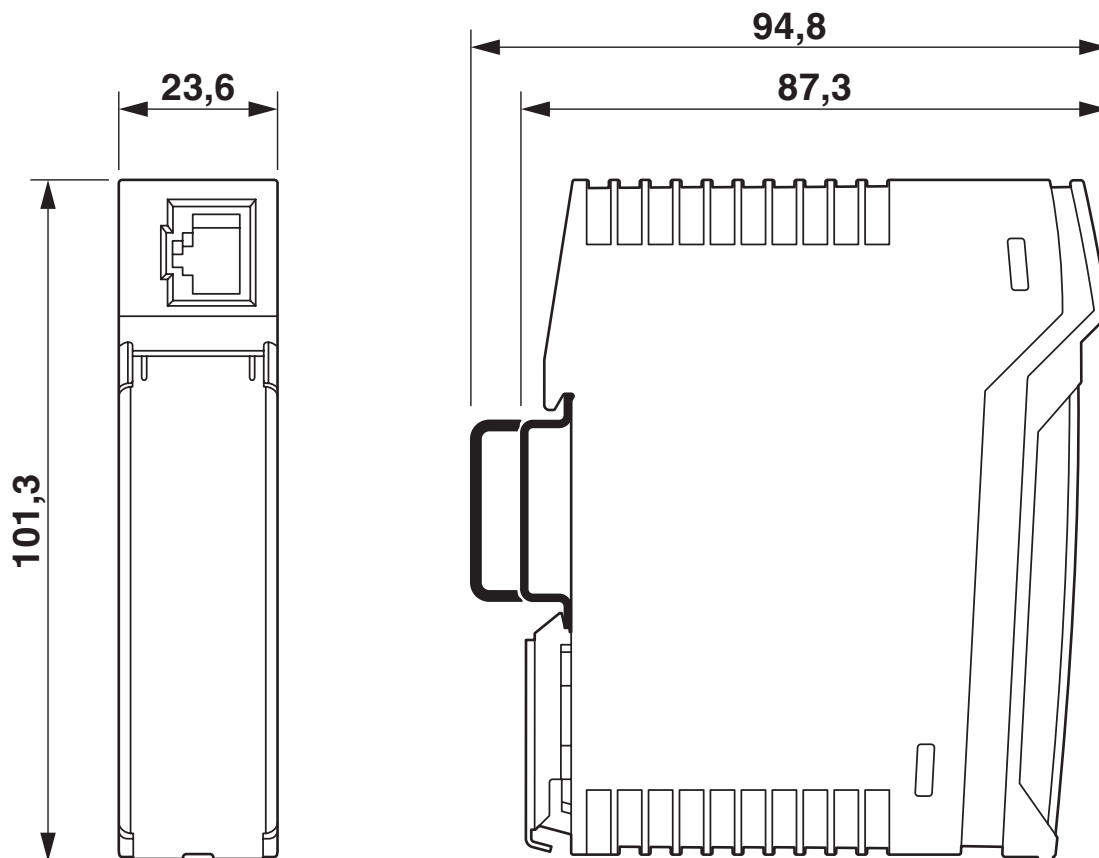
2703021

<https://www.phoenixcontact.com/de/produkte/2703021>



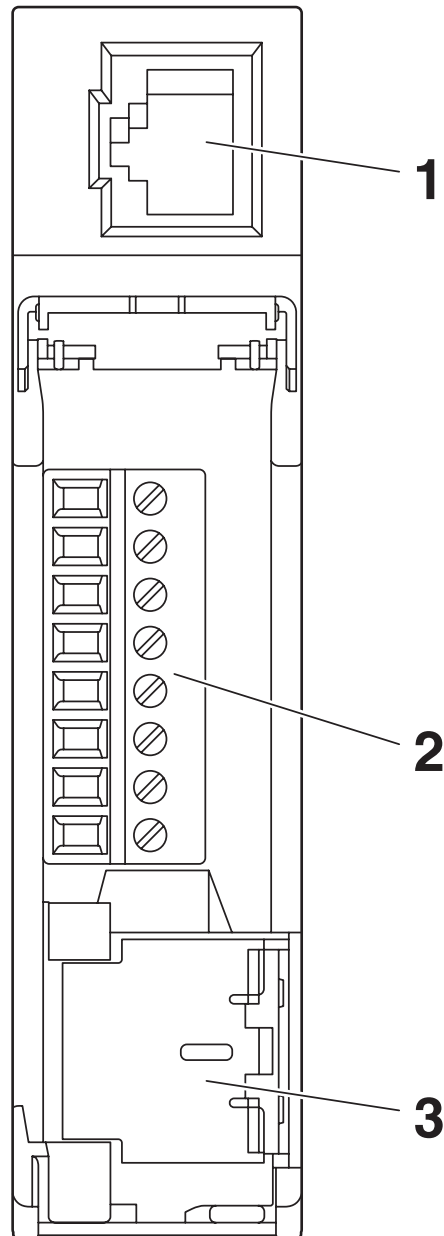
Zeichnungen

Maßzeichnung



Gehäuseabmessungen

Schemazeichnung



Frontansicht

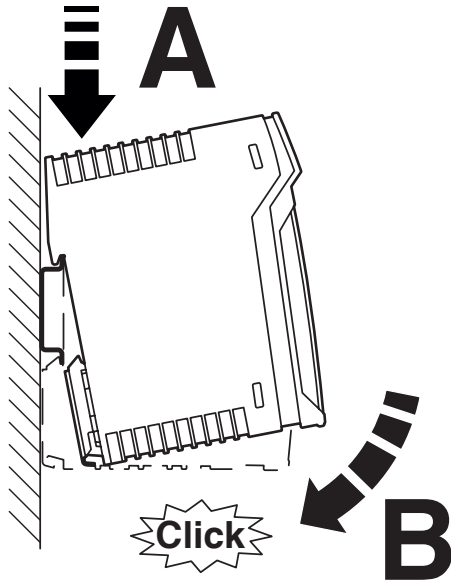
PP-RJ-SC-F - Patch-Panel

2703021

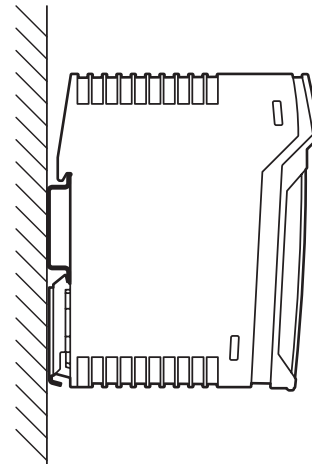
<https://www.phoenixcontact.com/de/produkte/2703021>



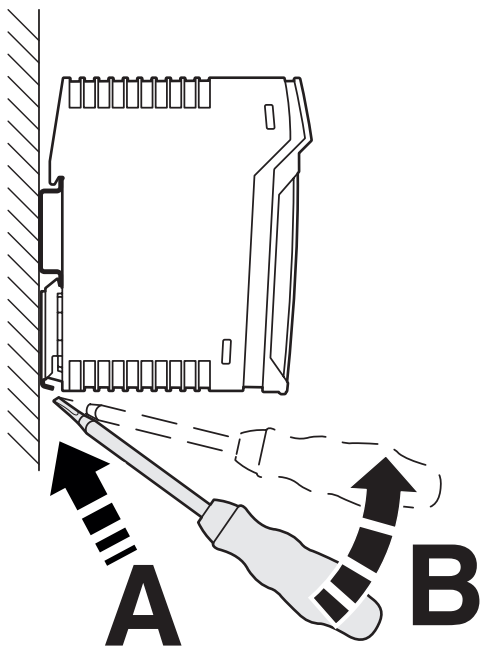
Schemazeichnung



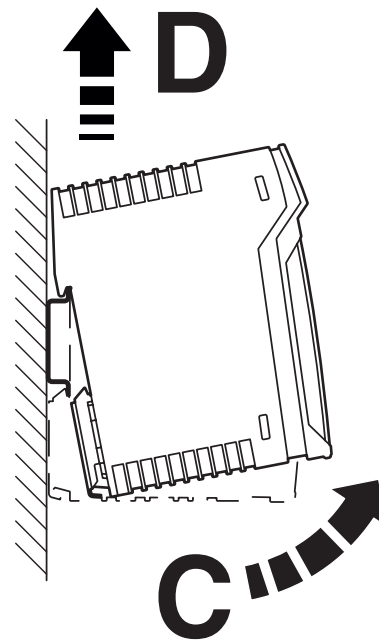
Montage auf Tragschiene



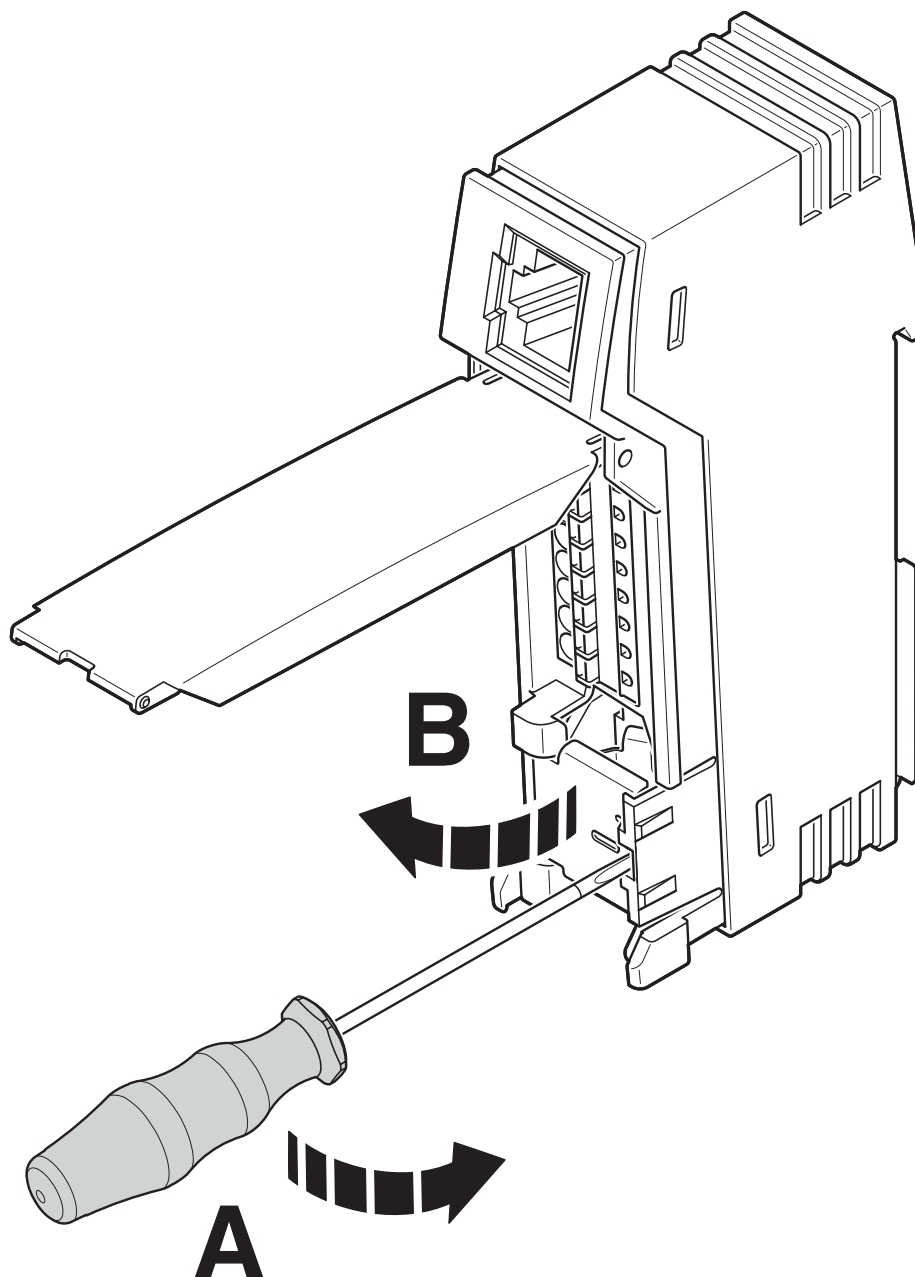
Schemazeichnung



Demontage



Schemazeichnung



Schirmkontaktfeder öffnen

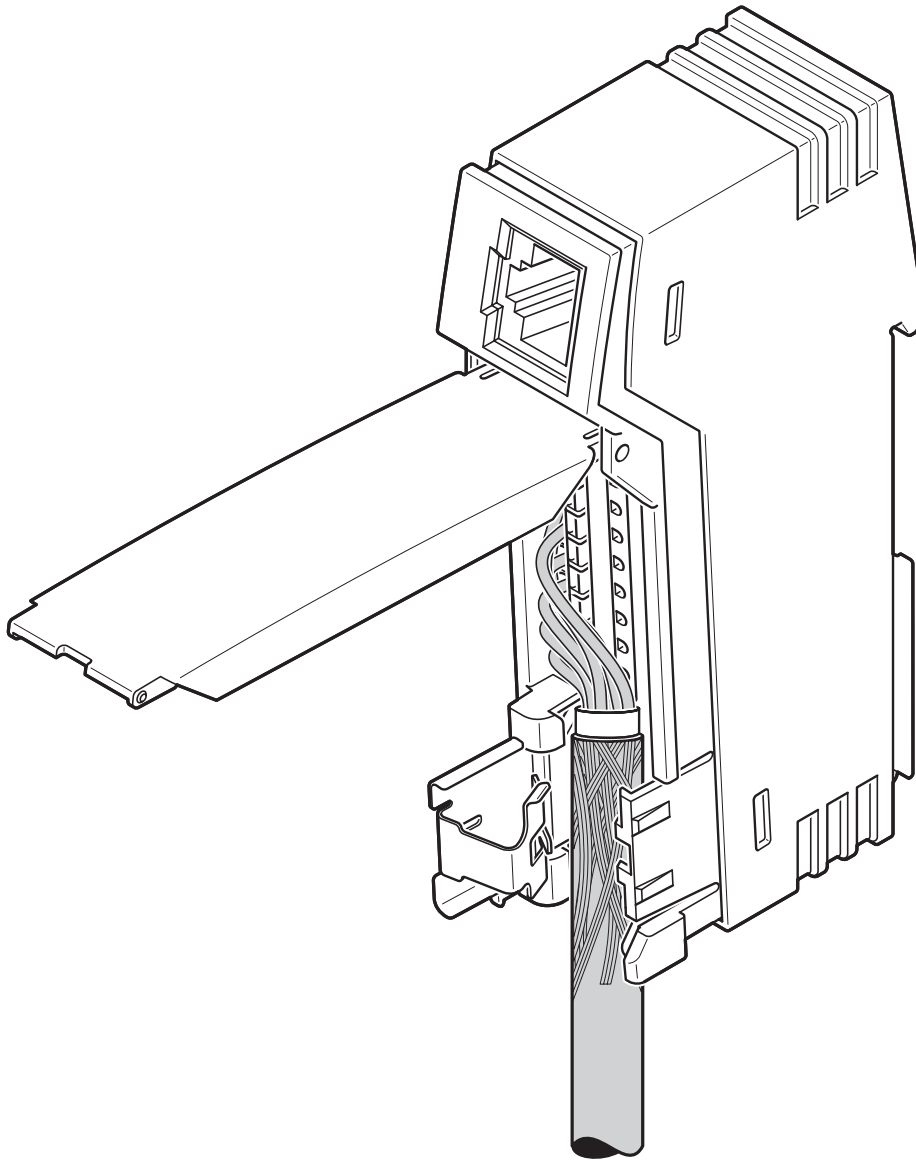
PP-RJ-SC-F - Patch-Panel

2703021

<https://www.phoenixcontact.com/de/produkte/2703021>

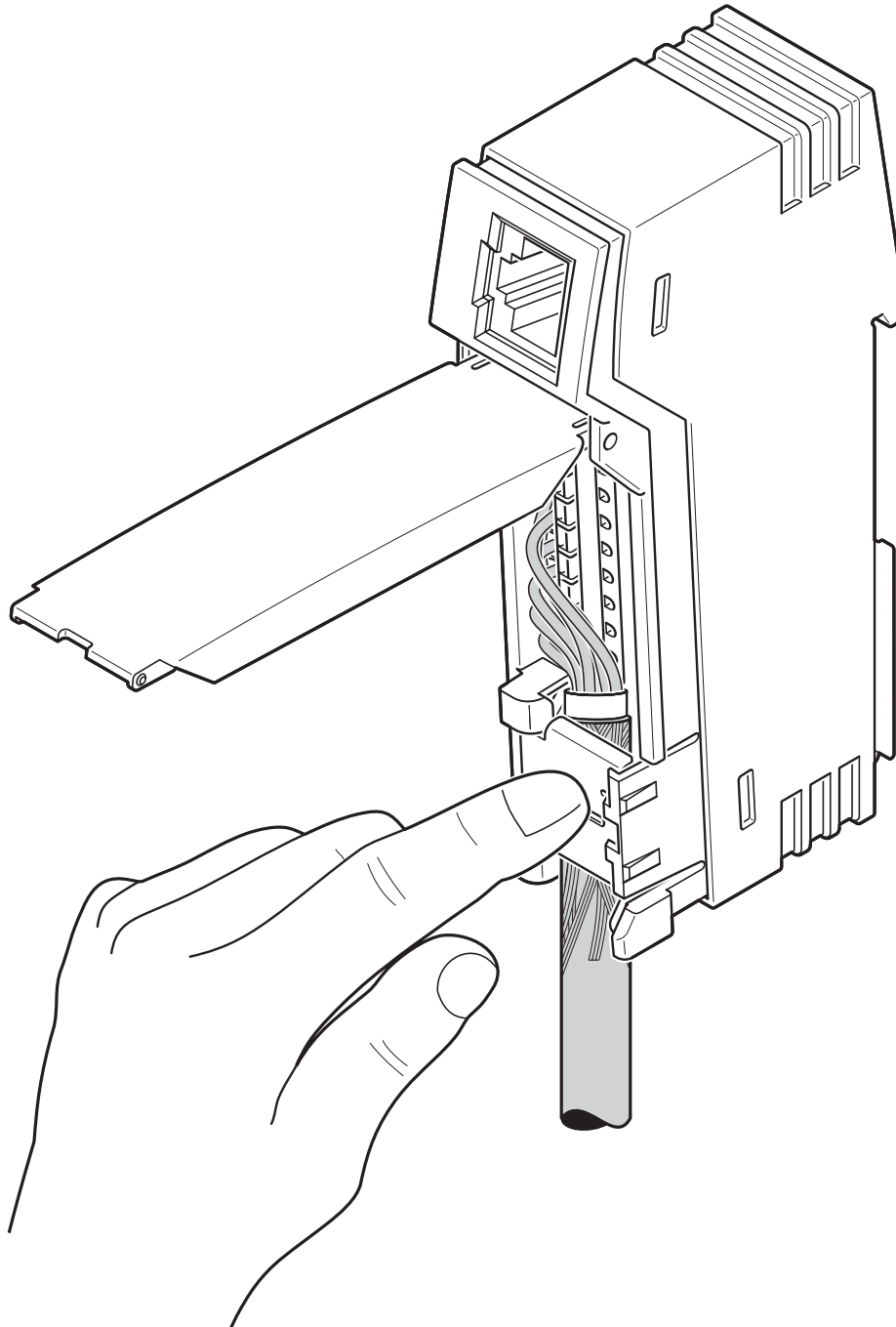


Schemazeichnung



Kabel einlegen

Schemazeichnung



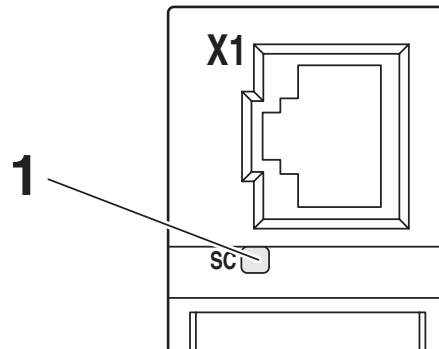
Schirmkontaktfeder schließen

PP-RJ-SC-F - Patch-Panel

2703021

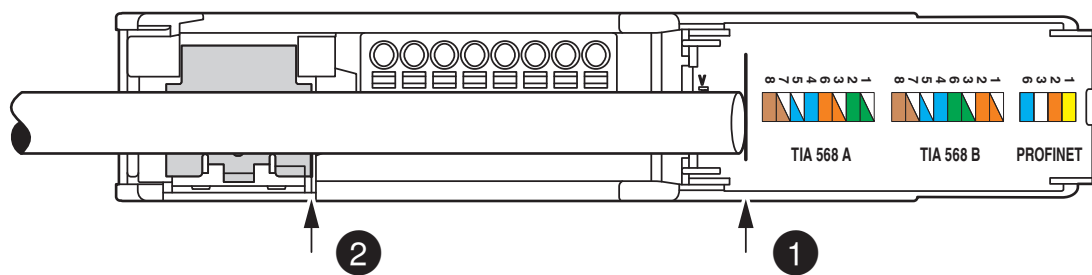
<https://www.phoenixcontact.com/de/produkte/2703021>

Schemazeichnung



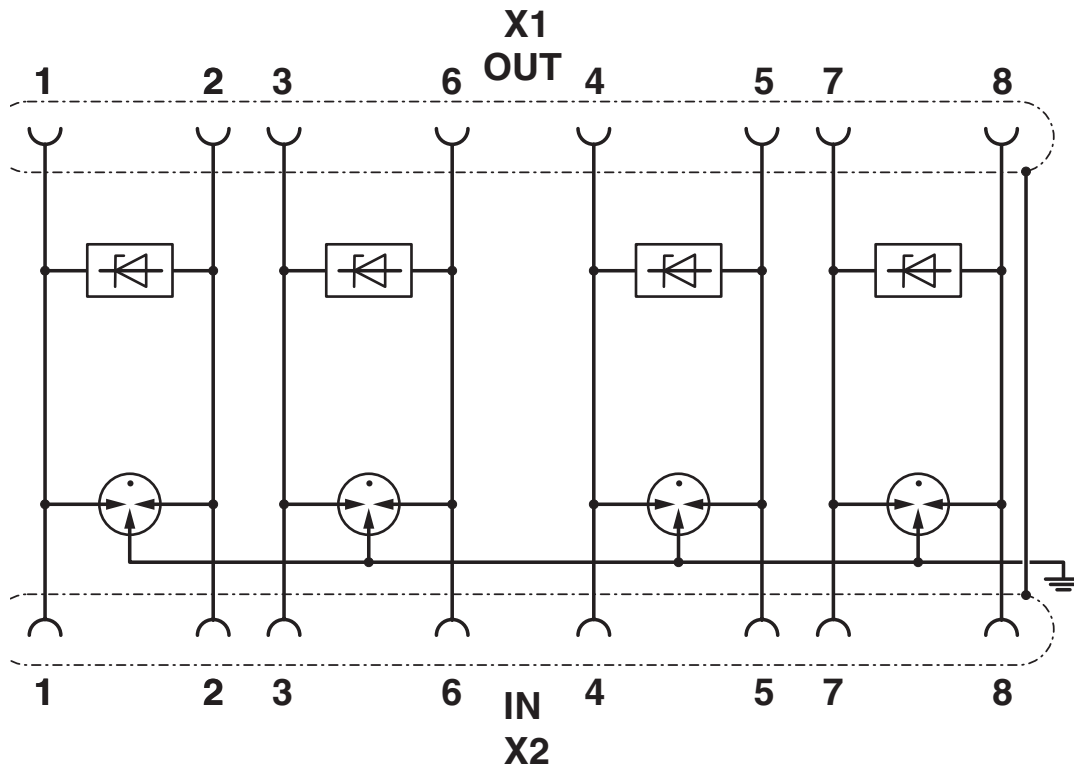
Schirmstromüberwachung

Schemazeichnung



Abmantelllänge

Schaltplan



Schaltbild

PP-RJ-SC-F - Patch-Panel



2703021

<https://www.phoenixcontact.com/de/produkte/2703021>

Zulassungen

📄 Zum Herunterladen von Zertifikaten besuchen Sie die Produktdetailseite: <https://www.phoenixcontact.com/de/produkte/2703021>



DNV GL

Zulassungs-ID: TAA00001KR



ATEX

Zulassungs-ID: PxCIF18ATEX2703020X

2703021

<https://www.phoenixcontact.com/de/produkte/2703021>

Klassifikationen

ECLASS

ECLASS-13.0	19170112
ECLASS-15.0	19170112

ETIM

ETIM 9.0	EC001128
----------	----------

UNSPSC

UNSPSC 21.0	43223300
-------------	----------

Environmental product compliance

EU RoHS

Erfüllt die Anforderungen nach RoHS-Richtlinie	Ja
Ausnahmeregelungen soweit bekannt	7(a), 7(c)-I

China RoHS

Environment friendly use period (EFUP)	EFUP-50
	Eine artikelbezogene China RoHS Deklarationstabelle finden Sie im Downloadbereich zum jeweiligen Artikel unter „Herstellereklärung“. Für alle Artikel mit EFUP-E wird keine China RoHS Deklarationstabelle ausgestellt und benötigt.

EU REACH SVHC

Hinweis auf REACH-Kandidatenstoff (CAS-Nr.)	Lead(CAS-Nr.: 7439-92-1)
SCIP	6d99384f-a6dc-4c60-b921-58c6b498ebf3