

TERMOSTATO FIXO

FTO 011 / FTS 011

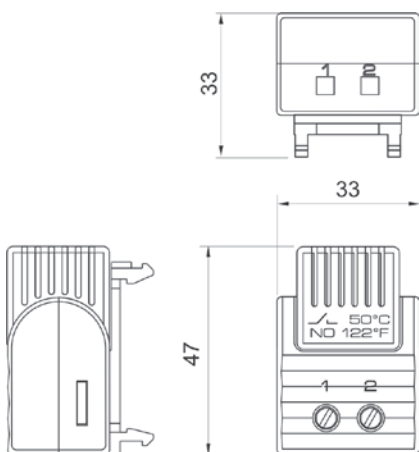


- > Super compacto
- > Temperatura fixa
- > Fácil de instalar

> Grande capacidade de chaveamento

Termostato Fixo FTO 011: Contato Normalmente Fechado / NF (cor vermelha) para chaveamento de Aquecedores. Com a elevação da temperatura o contato abre.

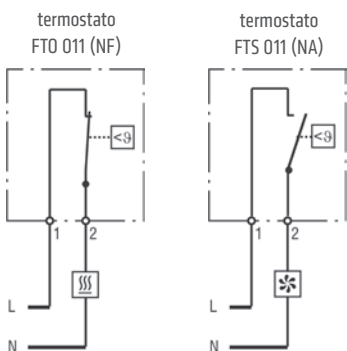
Termostato Fixo FTS 011: Contato Normalmente Aberto / NA (cor azul) para chaveamento de Ventiladores com Filtro, trocadores de calor, refrigeração ou dispositivos de sinalização de elevação de temperatura. Com a elevação da temperatura o contato fecha.



DADOS TÉCNICOS

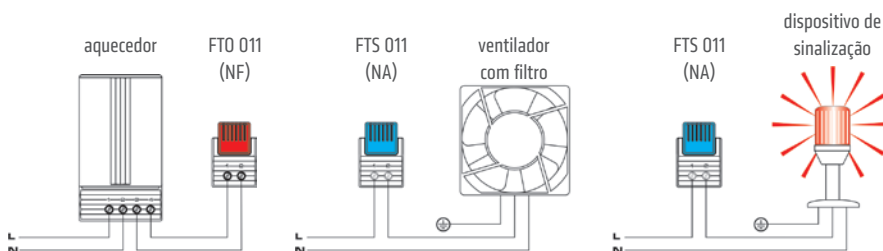
elemento sensor	termostato bimetalico
tipo de contato	contato rápido
vida útil	> 100.000 ciclos
capacidade max. de chaveamento	240 Vca, 5 A carga resistiva ou 1,6 A carga indutiva 120 Vca, 10 carga resistiva ou 2 A carga indutiva 30 W em cc
pico de corrente	16 A em corrente alternada po 10 A segundos
conexão	conector bipolar, torque máximo de aperto 0,8 Nm: cabo rígido/flexível ¹ 2,5 mm ² (AWG 14)
fixação	em trilho DIN de 35 mm, EN 60715
corpo	termoplástico anti-chama, UL94 V-0, cinza claro
dimensões	47 x 33 x 33 mm
peso	aprox. 30 g
posição de instalação	variável
temp. de operação/armazenamento	-40 a +80 °C (-4 a +176 °F) / -45 a +80 °C (-49 a +176 °F)
umidade de operação/armazenamento	máximo 90 % Ur (sem condensação)
grau de proteção	IP20
aprovações	VDE, UL arq. nr. E164102, EAC (Eurasian Conformity)

Diagrama de conexão



- aquecedor
- ventilador, refrigeração, sinalização

Exemplos de conexão



código	contato	temperatura de desacionamento	temperatura de acionamento
01160.0-00	NF	+15 °C / +59 °F (tolerância ±5 K)	+5 °C / +41 °F (tolerância ±5 K)
01160.0-01	NF	+25 °C / +77 °F (tolerância ±5 K)	+15 °C / +59 °F (tolerância ±5 K)
01160.0-05	NF	+10 °C / +50 °F (tolerância ±5 K)	0 °C / +32 °F (tolerância ±5 K)

código	contato	temperatura de acionamento	temperatura de desacionamento
01161.0-00	NA	+50 °C / +122 °F (tolerância ±6 K)	+40 °C / +104 °F (tolerância ±7 K)
01161.0-01	NA	+60 °C / +140 °F (tolerância ±6 K)	+50 °C / +122 °F (tolerância ±7 K)
01161.0-02	NA	+35 °C / +95 °F (tolerância ±6 K)	+25 °C / +77 °F (tolerância ±7 K)

Nota: outras temperaturas de desacionamento e de acionamento sob consulta.