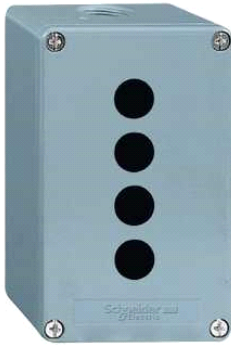


XAPM2504

Harmony XAPM - boîte à boutons vide - métallique -
4 perçages en 2 colonnes



Principales

Gamme de produits	Harmony XAP
Fonction produit	Poste de commande vide moulé sous pression
Nom abrégé de l'appareil	XAPM
Destination du produit	Pour unités de signalisation et de contrôle Ø 22 mm
Taille plateau avant produit	80 x 130 mm
Profondeur utilisable	74.5 mm
Nombre de trous	4 trous
Couleur de la base du boîtier	Bleu
Couleur du capot	Bleu
Matière	Alliage de zinc
Entrée de câble	1 trou avec obturateur pour presse-étoupe de câble <= 14 mm 1 trou avec obturateur pour presse-étoupe de câble <= 14 mm 1 trou sans obturateur pour presse-étoupe de câble <= 14 mm
Montage de l'appareil	Encastré
Degré de protection IP	IP65 conformément à IEC 60529 IP69K IP69 conformément à NF C 20-010

Complémentaires

Nombre de rangées verticales	2
Poids	0.81 kg

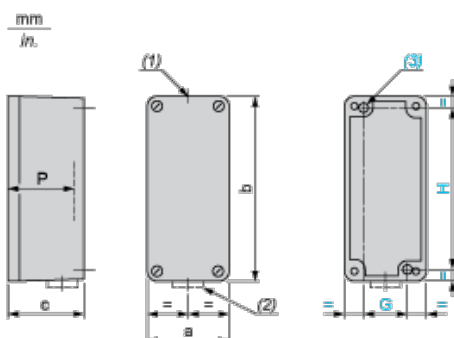
Environnement

traitement de protection	TC
température ambiante pour le stockage	-40...70 °C
température de fonctionnement	-40...70 °C
catégorie de surtension	Classe I conformément à NF C 20-030 Classe I conformément à IEC 60536

Contractual warranty

Période	18 mois
---------	---------

Dimensions and Fixing



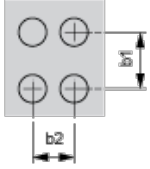
- (1) 1 hole, without blanking plug, for cable gland with 14 mm/0.55 in. maximum clamping capacity
- (2) 1 hole, with blanking plug (protrusion 6 mm/0.23 in.), for cable gland with 14 mm/0.55 in. maximum clamping capacity
- (3) 2 x Ø 5.6 mm/0.22 in. holes, depth 20 mm/0.78 in.

P Usable depth

a		b		c		G		H		P	
mm	in.	mm	in.	mm	in.	mm	in.	mm	in.	mm	in.
80	3.15	130	5.12	77	3.03	50	1.97	115	4.53	74.5	2.93

Refer to the product characteristics to get the number of cut-outs.

Cut-out interaxis dimensions (vertical mounting)



b1 Vertical interaxis: 40 mm/1.57 in.

b2 Horizontal interaxis: 30 mm/1.18 in.