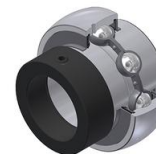


Données techniques

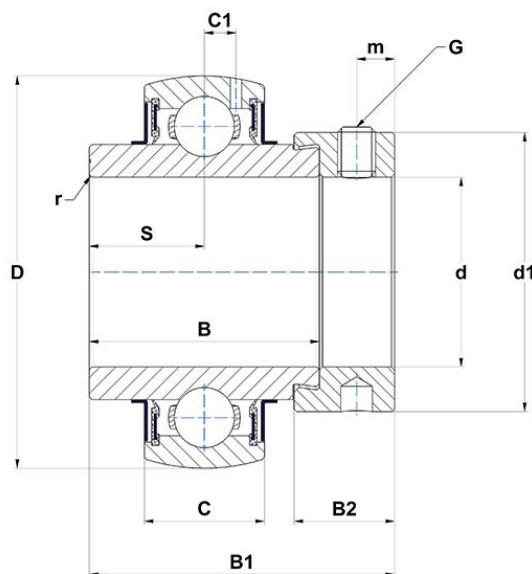
EX312-39G2

Roulements "inserts"



Diamètre extérieur sphérique, fixation par bagues excentriques, joint d'étanchéité avec bague d'étanchéité

VISUEL(S)



DEFINITION TECHNIQUE

Marque	SNR
B - Largeur Bague Intérieure	61,9 mm
B1 - Largeur total Bague Intérieure	79,4 mm
B2 - Largeur collier excentrique / écrou	23,9 mm
C - Largeur Bague Extérieure	36 mm
C1 - Distance centre BE / centre zone de lubrification	11,3 mm
d - Diamètre arbre	61,913 mm
d1 - Diamètre extérieur du collier excentrique / écrou du manchon	89 mm

DEFINITION TECHNIQUE

D - Diamètre extérieur BE	130 mm
G - Taille vis de blocage	3/8-24UNF
m - Distance vis de blocage	9 mm
r - Rayon Bague Intérieure	2
S - Distance face / centre du palier	30,95 mm
f0 - Facteur	13.2
SW - Taille clé	4,763 mm

PERFORMANCE PRODUIT

C - Capacité de charge dynamique	81600000 mN
C0 - Capacité de charge statique	51800000 mN
Température min de fonctionnement	253,15 °K
Température max de fonctionnement	373,15 °K

AUTRES FONCTIONNALITES

Masse	2,86 kg
Couple de serrage recommandé pour la vis de blocage	16.8 N-m

FREQUENCES ROULEMENT

BPFO - Fréquence de passage sur bague extérieure (60 tr/min)	3.064 Hz
BPFI - Fréquence de passage sur bague intérieure (60 tr/min)	4.936 Hz
BSF - Fréquence de passage élément roulant (60 tr/min)	4.041 Hz
BRF - Fréquence de rotation élément roulant (60 tr/min)	2.0205 Hz
FTF - Fréquence de rotation cage (60 tr/min)	0.383 Hz

