



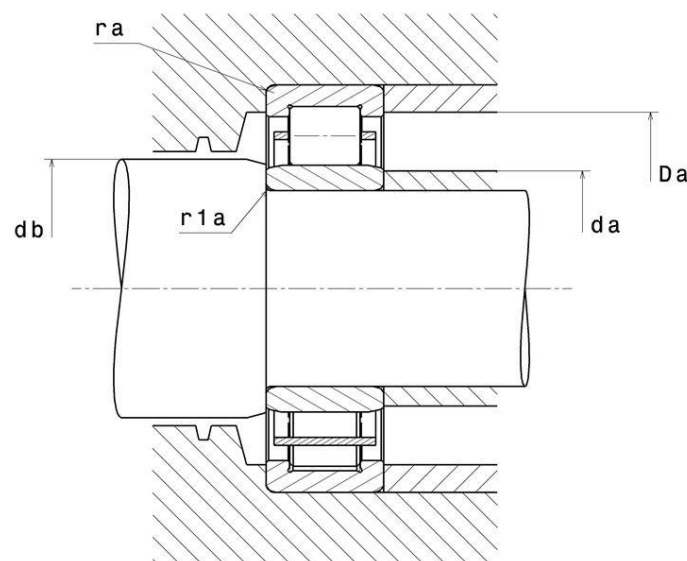
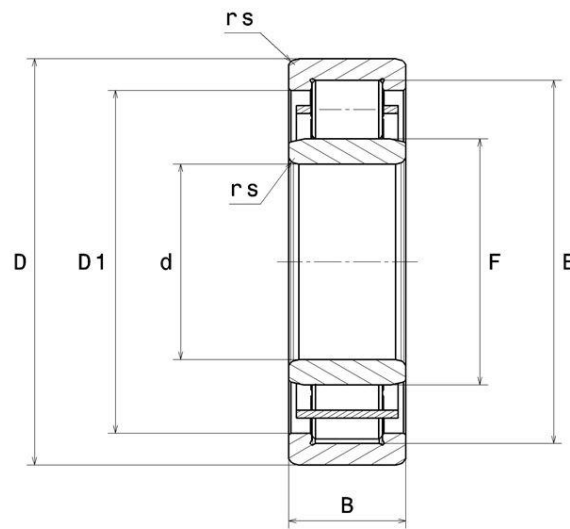
## Données techniques

### NU316

Roulements à rouleaux cylindriques à 1 rangée

Roulement à 1 rangée de rouleaux cylindriques, palier libre, dissociable, cage tôle

#### VISUEL(S)



### DEFINITION TECHNIQUE

<b>Marque</b>	NTN
<b>d - Diamètre Intérieur</b>	80 mm
<b>D - Diamètre Extérieur</b>	170 mm
<b>B - Largeur du roulement ou de la bague intérieure</b>	39 mm
<b>E - Cote sur rouleaux</b>	147 mm
<b>F - Cote sous Rouleaux</b>	103 mm
<b>rs - Rayon mini de Raccordement</b>	2,1 mm
<b>r1s - Rayon mini de Raccordement</b>	2,1 mm
<b>Classe de Jeu Radial</b>	CN
<b>Masse</b>	3,86 kg

### PERFORMANCE PRODUIT

<b>C - Capacité charge dynamique</b>	211000000 mN
<b>C0 - Capacité Charge Statique</b>	207000000 mN
<b>Cu - Charge limite à la fatigue</b>	23700000 mN
<b>N lim - Vitesse limite Lubrification huile</b>	28800 °/s
<b>N lim - Vitesse limite Lubrification graisse</b>	24600 °/s
<b>Tmin - Température mini de Fonctionnement</b>	233,15 °K
<b>Tmax - Température max de Fonctionnement</b>	393,15 °K

### DIMENSIONS D'INSTALLATION

<b>da min - Diamètre mini épaulement BI</b>	91 mm
<b>da max - Diamètre max épaulement petite face</b>	99 mm
<b>db - Diamètre de passage mini BI</b>	105 mm
<b>Da max - Diamètre max épaulement BE</b>	159 mm



# NU316

Roulements à rouleaux cylindriques à 1 rangée

## DIMENSIONS D'INSTALLATION

<b>ra max - Rayon max de raccordement</b>	2 mm
<b>r1a - Rayon max de raccordement</b>	2 mm

## INDUSTRIE - COEFFICIENT DE CALCUL

Charge radiale dynamique équivalente

$$P = Fr$$

Charge radiale statique équivalente

$$Po = Fr$$



**NTN Europe**

1 rue des Usines · BP 2017 · 74010 Annecy Cedex · France · Tel. +33 (0)4 50 65 30 00  
S.A. au capital de 322 639 919 € · RCS ANNECY B 325 821 072 · Id. Fiscale : FR 48 325 821 072  
SIRET 325 821 072 00015 · Code APE 2815 Z · Code NACE 28.15