

Fiche technique

Boîtiers RS PRO avec panneaux latéraux

Numéro de nomenclature : 1920773

FR

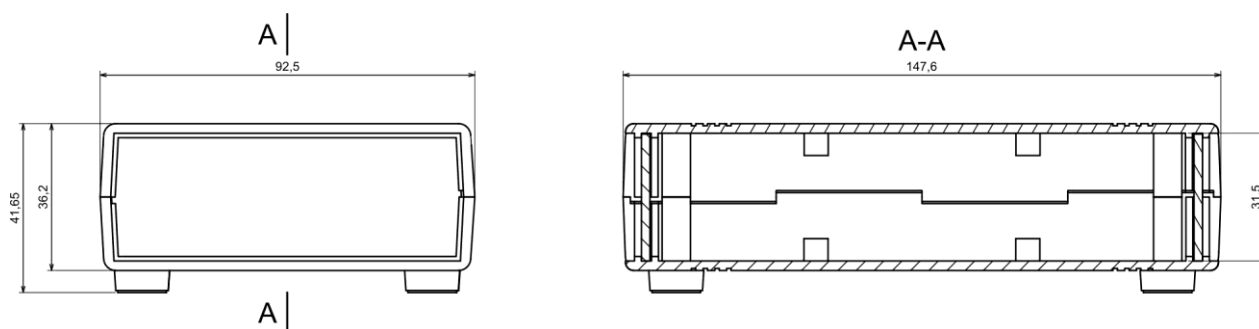


Détails du produit

Boîtier avec panneaux latéraux en ABS noir. Le boîtier est doté d'un panneau frontal et d'un panneau de lecture, il offre un indice de protection IP30 et IK06. Il est idéal pour les applications qui ne nécessitent pas de joint hermétique.

Caractéristiques et avantages

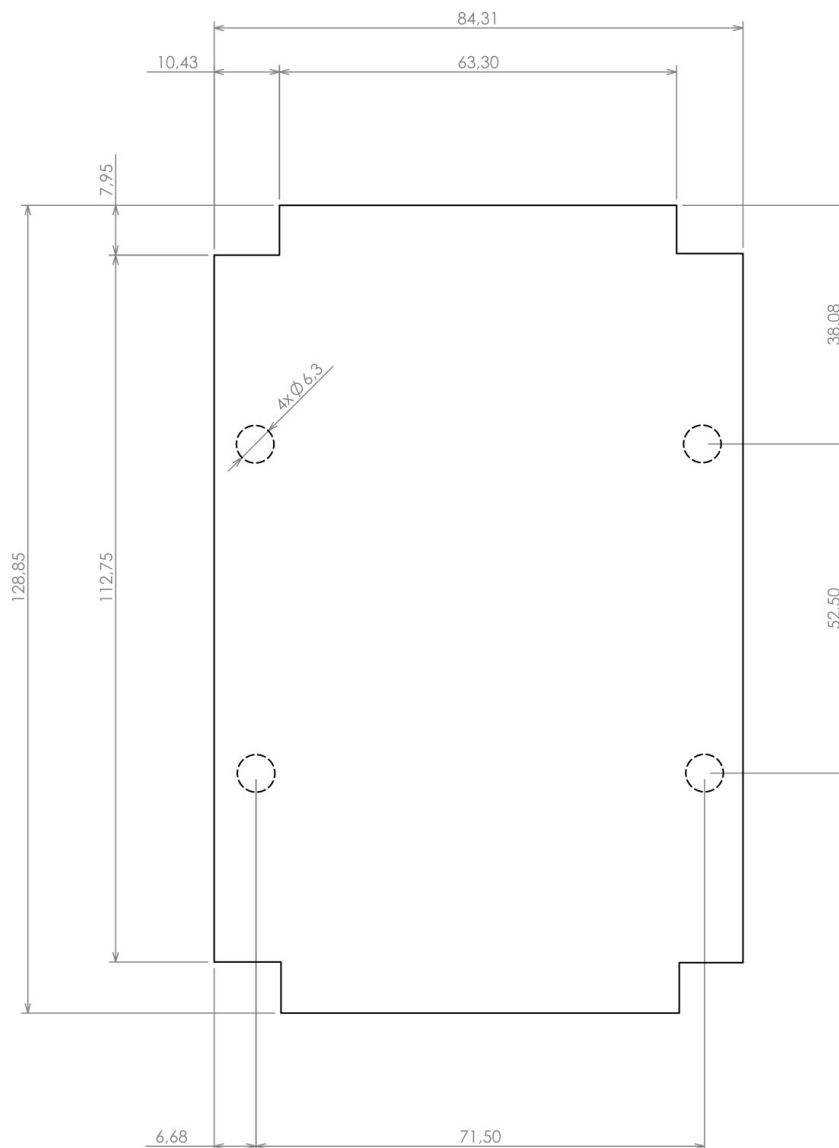
- Fabriqué en ABS
- Disponible en couleur noire
- Protection contre les liquides et les corps solides : Indice IP30
- Niveau de protection contre les chocs : Indice IK06
- Panneaux latéraux permettant une personnalisation facile
- Fourni avec quatre vis et des pieds en plastique pour le montage



Catégorie	Boîtes avec panneaux latéraux
Type	Plein
Matériau	ABS
Variante	Sans joint
Hauteur	36,2 mm
Largeur	92,5 mm
Longueur	147,6 mm
Couleur	Noir
Niveau de protection	IP30
Niveau de protection contre les chocs	IK06
Normes respectées	Conforme RoHS
Accessoires	Pieds : 4,0 pcs Vis 3/30 : 4,0 pcs
Numéro de certificat	CE/031/18



Taille maxi du circuit imprimé



La ligne en pointillés indique le contour du bossage de montage sous la carte de circuit imprimé
Diamètre recommandé des trous de fixation $\varnothing 3,5$ mm
Toutes les dimensions sont données avec une tolérance de $\pm 0,5$ mm