

## ZB4FW963

Frontelement für Leuchtdrucktaster ZB4F Ø 30mm,  
blau, nicht rastend



### Hauptkenndaten

Produktserie	Harmony XB4
Produkt oder Komponententyp	Frontelement für Leuchtdrucktaster
Kurzbezeichnung des Geräts	ZB4F
Produktkompatibilität	LED-Modul ZBZF32 ZBZF33 ZBYF...
Blendenmaterial	Chrom-beschichtetes Metall
Kopftyp	Flush - flacher Einbau
Montagedurchmesser	30,5 mm
Verkauf je unteilbare Menge	1
Form des Signaleinheitkopfes	Rund
Operatortyp	Rückstellung
Profil Betätigungselement	Blau bündig unbeschriftet
Zusätzliche Betriebsinformationen	Mit beleuchtetem Ring

### Zusatzdaten

CAD-Gesamtbreite	36.6 mm
CAD-Gesamthöhe	36.6 mm
CAD-Gesamttiefe	31 mm
Produktgewicht	0,06 kg
Widerstandsfähigkeit gegen Hochdruckreiniger	7000000 Pa bei 55 °C, Entfernung: 0,1 m
Mechanische Lebensdauer	10000000 Zyklen
Code für den elektrischen Aufbau	M1 für 6 Kontakte in einfach Blöcke in Frontmontage mit LED-Modul M2 für 6 Kontakte in einfach und doppelt Blöcke in Frontmontage mit LED-Modul M6 für 2 Kontakte in einfach Blöcke in Frontmontage mit LED-Modul und Transformator M10 für 2 Kontakte in einfach Blöcke in Frontmontage mit LED-Modul

### Umgebung

Schutzbehandlung	TH
Umgebungstemperatur bei Lagerung	-40-70 °C
Umgebungstemperatur bei Betrieb	-40-70 °C
Überspannungskategorie	Klasse I entspricht IEC 60536
Schutzart (IP)	IP66 entspricht IEC 60529 IP67 entspricht IEC 60529 IP69 entspricht IEC 60529 IP69K entspricht ISO 20653 Type 13 entspricht UL 50 E Type 12 entspricht UL 50 E Type 4 entspricht UL 50 E Type 4X entspricht UL 50 E
Schutzart (IK)	IK06 entspricht EN 50102
Normen	CE EN/IEC 60947-1 EN/IEC 60947-5-1 EN/IEC 60947-5-4 JIS C 4520 UL 508 CSA C22.2 No 14

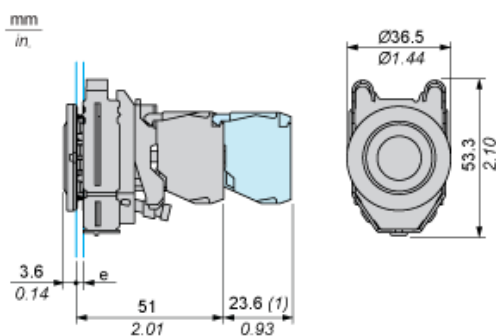
Die in dieser Dokumentation bereitgestellten Informationen beinhalten allgemeine Beschreibungen und/oder technische Daten und Leistungsmerkmale der entsprechenden Produkte. Diese Dokumentation ist nicht als Ersatz für eine Eignungsbestimmung gedacht und darf nicht dazu verwendet werden, die Eignung oder Zuverlässigkeit dieser Produkte für spezifische Benutzeranwendungen zu bestimmen. Jeder Benutzer oder Integrator ist verpflichtet, geeignete und vollständige Risikoanalysen, Evaluierungen und Tests der Produkte im Hinblick auf die jeweilige spezifische Anwendung oder Verwendung durchzuführen. Weder Schneider Electric Industries SAS noch seine angegliederten Unternehmen sind für den fehlerhaften Gebrauch oder Missbrauch der gelieferten Informationen verantwortlich oder haftbar zu machen.

Vibrationsfestigkeit	5 gn (f = 10-500 Hz) entspricht IEC 60068-2-6 2 mm Spitze zu Spitze (f = 2...10 Hz) entspricht IEC 60068-2-6
Stoßfestigkeit	30 gn (Dauer = 18 ms) für Sinushalbwellenbeschleunigung entspricht IEC 60068-2-27 50 gn (Dauer = 11 ms) für Sinushalbwellenbeschleunigung entspricht IEC 60068-2-27 25 gn (Dauer = 6 ms) für 1000 Stöße auf jeder Achse entspricht IEC 60068-2-27

## Nachhaltigkeit

Grad der Umweltverträglichkeit	Green-Premium-Produkt
ROHS	Konform - seit 0627 - Schneider Electric-Konformitätserklärung
REACH	Produkt beinhaltet besorgniserregende Stoffe (SVHC) nicht über dem Schwellwert
Umgebungsbedingungen Produkt	Verfügbar
Entsorgungshinweise	Keine spezifischen Recyclingtätigkeiten erforderlich

## Dimensions

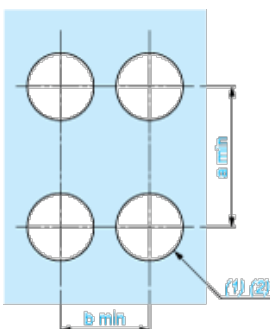


e : clamping thickness: 1 to 6 mm / 0.04 to 0.24 in.

(1) : Additional row of contacts

## Panel Cut-out for Pushbuttons, Switches and Pilot Lights (Finished Holes, Ready for Installation)

### Connection by Screw Clamp Terminals or Plug-in Connectors

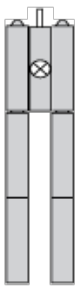


(1) : Diameter on finished panel or support

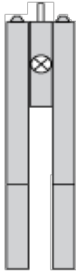
(2) : Ø30.75 mm recommended (Ø30.5<sub>0</sub><sup>+0.5</sup>) / Ø1.21 in. recommended (Ø1.20 in.<sub>0</sub><sup>+0.0196</sup>)

Connections	a in mm	a in in.	b in mm	b in in.
By connectors	50	1.97	40	1.57
By connectors and with legend holder ZBZF32	50	1.97	40	1.57
By connectors and with legend holder ZBZF33	60	2.36	40	1.57

## Electrical Composition Corresponding to Codes M1 and M7



**Electrical Composition Corresponding to Codes M2 and M8**



**Electrical Composition Corresponding to Codes M6 and P2**



**Electrical Composition Corresponding to Codes M5, M10, MF1, MR1 and MF2**



**Legend**

Single contact



Double contact



Light block



Possible location

