

## MERKMALE

- 180°-Drehkopf
- Lieferung mit Matrizensätzen
- Integriertes Sicherheitsventil
- Druckabbauhebel
- Untergebracht in einem geformten Kunststoffkoffer
- Umfassende Anweisungen im Lieferumfang enthalten
- Kabelbereich: 6 mm<sup>2</sup>-185 mm<sup>2</sup>
- Crimpkraft: 50 kN
- Nennbetriebsdruck: 600 bar (8600 psi)

## Hydraulische Crimpzange von RS Pro für Rohrkabelöse

RS Best.-Nr. 624-1285



Professionelle Produkte von RS bieten Ihnen hochwertige Teile in allen Produktkategorien. Unsere Produktpalette wurde von Ingenieuren getestet und bietet eine vergleichbare Qualität wie die führenden Marken, ohne einen Premium-Preis zu zahlen.

## Produktbeschreibung

RS PRO bietet Ihnen eine hydraulische Crimpzange für industrielle Kabelbaugruppen wie zum Beispiel Autobatteriekabel. Wo herkömmliche Crimpwerkzeuge nicht ausreichen, stellt sich dieses Werkzeug der Herausforderung und bietet echte Leistung. Dieses kompakte Handwerkzeug besitzt gefederte Griffe, einen um 180° drehbaren Kopf und eine Auswahl an einhändig bedienbaren Werkzeugen, so dass man mit der anderen Hand Kabel und Stecker positionieren kann.

Matrizensätze von RS PRO separat erhältlich

- RS-Best.-Nr.: [624-1358](#), [624-1308](#), [624-1336](#), [624-1320](#)

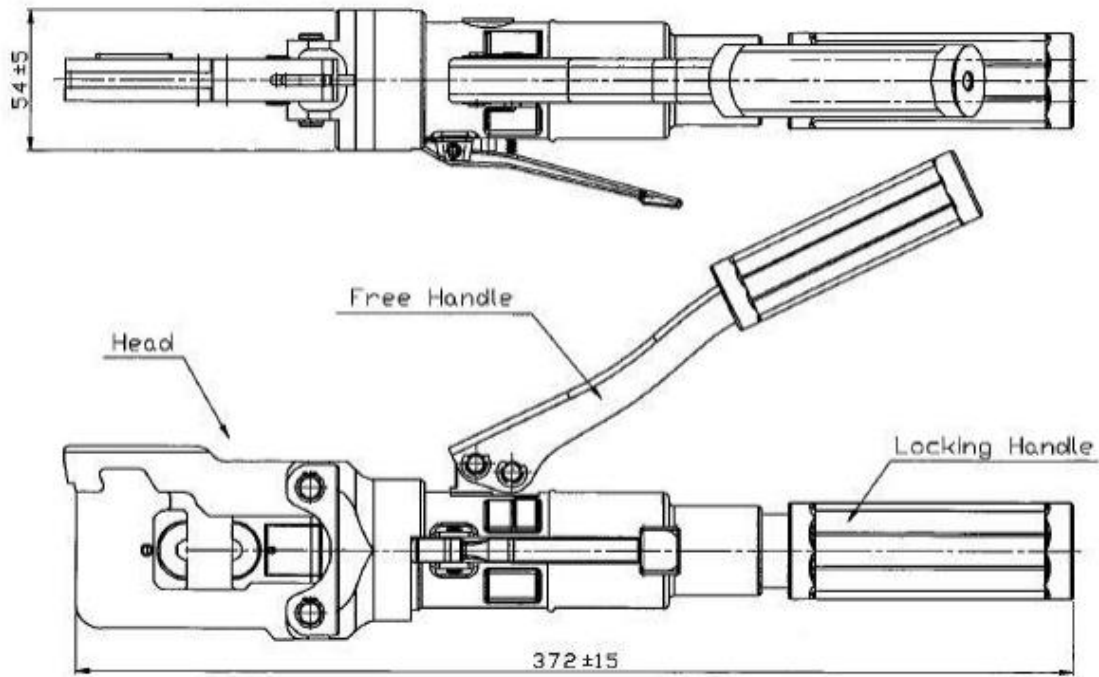
## Allgemeine

<b>Crimpwerkzeugtyp</b>	Hydraulisch
<b>Crimp-Steckverbindertyp</b>	Röhrenförmige Kabelöse
<b>Anwendungen</b>	Wartung und Reparatur, Elektroinstallationen, Kabelkomponenten

## Mechanische

<b>Gesamtlänge</b>	386mm
<b>Abmessungen</b>	(Crimpeinsatz)95 mmmm2
<b>Drahtgröße (mm²)</b>	6mm² -185mm²
<b>Crimpkraft</b>	50KN
<b>Nennbetriebsdruck</b>	600 bar
<b>Standard-Matrizenlänge</b>	60mm
<b>Standard-Matrizenbreite</b>	29.9mm
<b>Standard-Matrizenhöhe</b>	11.95mm
<b>Maximaler Kontaktdurchmesser</b>	13.85mm





- A 60mm
- B 29,9mm
- C 11,95mm
- Crimping dimensions:
- S 8,2mm
- F 13,85mm

