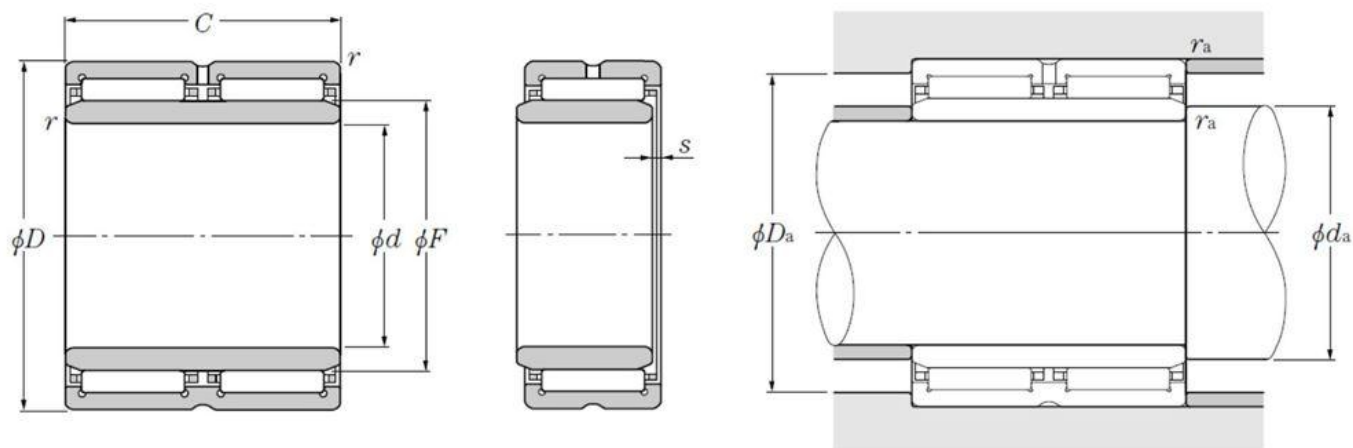


## Données techniques

### NA6914R

Roulement à aiguilles bague massive avec bague intérieure

#### VISUEL(S)



#### DEFINITION TECHNIQUE

<b>Marque</b>	NTN
<b>d - Diamètre Intérieur</b>	70 mm
<b>D - Diamètre Extérieur</b>	100 mm
<b>C - Largeur du roulement, douille ou bague extérieure</b>	54 mm
<b>F - Cote sous Rouleaux</b>	80 mm
<b>rs - Rayon mini de Raccordement</b>	1 mm
<b>s - Déport axial max</b>	1 mm
<b>Trou de graissage sur bague extérieure</b>	Oui/Yes
<b>k - Diamètre trou</b>	3 mm



**NTN Europe**

1 rue des Usines · BP 2017 · 74010 Annecy Cedex · France · Tel. +33 (0)4 50 65 30 00  
 S.A. au capital de 322 639 919 € · RCS ANNECY B 325 821 072 · Id. Fiscale : FR 48 325 821 072  
 SIRET 325 821 072 00015 · Code APE 2815 Z · Code NACE 28.15

# NA6914R

Roulement à aiguilles bague massive avec bague intérieure

## DEFINITION TECHNIQUE

Trou de graissage sur bague intérieure	Non/No
Classe de Jeu Radial	CN
Classe de précision	P0
Masse	1,34 kg

## PERFORMANCE PRODUIT

Cr - Capacité charge dynamique	130000000 mN
C0r - Capacité charge statique	267000000 mN
N lim - Vitesse limite Lubrification graisse	19800 °/s
N lim - Vitesse limite Lubrification huile	30000 °/s
Tmin - Température mini de Fonctionnement	253,15 °K
Tmax - Température max de Fonctionnement	393,15 °K

## DIMENSIONS D'INSTALLATION

da min - Diamètre mini épaulement BI	75 mm
Da max - Diamètre max épaulement BE	95 mm
ras max - Rayon max raccordement arbre & logement	1 mm



**NTN Europe**

1 rue des Usines · BP 2017 · 74010 Annecy Cedex · France · Tel. +33 (0)4 50 65 30 00  
S.A. au capital de 322 639 919 € · RCS ANNECY B 325 821 072 · Id. Fiscale : FR 48 325 821 072  
SIRET 325 821 072 00015 · Code APE 2815 Z · Code NACE 28.15