

# HC-EVO-B10-HLFS-PLBK - Gehäuse



1407626

<https://www.phoenixcontact.com/de/produkte/1407626>

Bitte beachten Sie, dass die in diesem PDF-Dokument angezeigten Daten aus unserem Online-Katalog generiert wurden. Bitte finden Sie die vollständigen Daten in der Benutzer-Dokumentation. Es gelten unsere Allgemeinen Nutzungsbedingungen für Downloads.



HEAVYCON EVO-Tüllegehäuse aus Kunststoff, mit Bajonettflansch für die EVO-Verschraubung, B10, für Längsbügel, Höhe 60,5 mm, ohne EVO-Verschraubung

## Ihre Vorteile

- Flexible Leitungsabgangsrichtung seitlich oder gerade
- Geringere Kosten als Metallausführung
- Geringes Gewicht
- Geringere Kondensationsgefahr

## Kaufmännische Daten

Artikelnummer	1407626
Verpackungseinheit	1 Stück
Mindestbestellmenge	1 Stück
Verkaufsschlüssel	D1 - Steckverbinder
Produktschlüssel	AF7APL
GTIN	4046356776882
Gewicht pro Stück (inklusive Verpackung)	69,3 g
Gewicht pro Stück (exklusive Verpackung)	70 g
Zolltarifnummer	85389099
Ursprungsland	PL

## Technische Daten

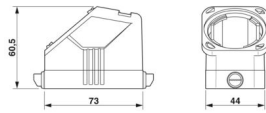
### Hinweise

Allgemein	für Kontakteinsätze HC-B10, BB18, DD42, M, K8/24, HV03-I-PT, HC- 3-E...C
-----------	--

### Artikeleigenschaften

Produkttyp	Gehäuse mit Bügelverriegelung
Gehäuseart	Tüllengehäuse
Produktfamilie	HC-EVO-B
Anwendung	Standard
Bauform	B10
Anzahl der Kabelabgänge	1
Kabelabgang	gerade
Pg-Verschraubung	ohne

### Maße

Maßzeichnung	
Breite	44 mm
Höhe	60,5 mm
Länge	73 mm

### Materialangaben

Brennbarkeitsklasse nach UL 94	V0 (Gehäuse)
Material Gehäuse	PA 6.6-FR

### Mechanische Eigenschaften

#### Mechanische Daten

Verriegelungstyp	Pin
------------------	-----

### Montage

Montagehinweis	Das Tüllenbasisgehäuse muss durch die EVO-Verschraubung ergänzt werden. Die EVO-Verschraubung ist in 4 Größen erhältlich. Mit ihr kann ein gerader oder seitlicher Kabelabgang erstellt werden. Die Montage der EVO-Verschraubung erfolgt zum Beispiel mit Hilfe einer Rohrzange
----------------	--

### Umwelt- und Lebensdauerbedingungen

#### Umgebungsbedingungen

Schutzart	IP66
Schutzart (NEMA)	12 (UL 50e)

# HC-EVO-B10-HLFS-PLBK - Gehäuse



1407626

<https://www.phoenixcontact.com/de/produkte/1407626>

Schlagfestigkeit	IK08
Umgebungstemperatur (Betrieb)	-40 °C ... 125 °C

# HC-EVO-B10-HLFS-PLBK - Gehäuse

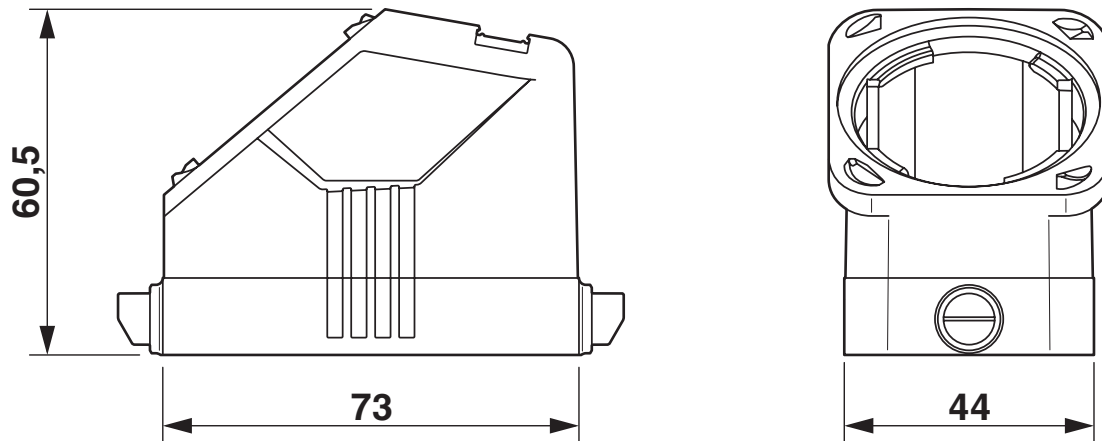
1407626

<https://www.phoenixcontact.com/de/produkte/1407626>



## Zeichnungen

Maßzeichnung



Maßbild

# HC-EVO-B10-HLFS-PLBK - Gehäuse



1407626

<https://www.phoenixcontact.com/de/produkte/1407626>

## Zulassungen

📄 Zum Herunterladen von Zertifikaten besuchen Sie die Produktdetailseite: <https://www.phoenixcontact.com/de/produkte/1407626>

**DNV**

Zulassungs-ID: TAE000037S



**cUL Recognized**

Zulassungs-ID: E255026



**UL Recognized**

Zulassungs-ID: E255026



**EAC**

Zulassungs-ID: RU C-DE.AI30.B.01102

# HC-EVO-B10-HLFS-PLBK - Gehäuse



1407626

<https://www.phoenixcontact.com/de/produkte/1407626>

## Klassifikationen

### ECLASS

ECLASS-13.0	27440202
ECLASS-15.0	27440202

### ETIM

ETIM 9.0	EC000437
----------	----------

### UNSPSC

UNSPSC 21.0	31261500
-------------	----------

## Environmental product compliance

### EU RoHS

Erfüllt die Anforderungen nach RoHS-Richtlinie	Ja, Keine Ausnahmeregelungen
--	------------------------------

### China RoHS

Environment friendly use period (EFUP)	EFUP-E
	Keine Gefahrstoffe über den Grenzwerten

### EU REACH SVHC

Hinweis auf REACH-Kandidatenstoff (CAS-Nr.)	Kein Stoff mit einem Massenanteil von mehr als 0,1 %
---	--

### EF3.0 Klimawandel

CO2e kg	0,577 kg CO2e
---------	---------------