



# UE10-30S3D0

UE10-30S

VEILIGHEIDSRELAIS

**SICK**  
Sensor Intelligence.



Afbeelding kan afwijken



### Bestelinformatie

Type	Artikelnr.
UE10-30S3D0	6024918

Meer apparaatuitvoeringen en accessoires → [www.sick.com/UE10-30S](http://www.sick.com/UE10-30S)

### Gedetailleerde technische specificaties

#### Veiligheidstechnische karakteristieken

<b>Safety Integrity Level</b>	SIL3 (IEC 61508) <sup>1)</sup> SILCL3 (EN 62061) <sup>1)</sup>
<b>Categorie</b>	Categorie 4 (EN ISO 13849) <sup>1)</sup>
<b>Performance level</b>	PL e (EN ISO 13849) <sup>1)</sup>
<b>B<sub>10d</sub>-waarde</b>	1,26 x 10 <sup>6</sup> schakelcycli (AC-15, 230 V, I = 1,5 A) 5,9 x 10 <sup>6</sup> schakelcycli (AC-15, 230 V, I = 0,75 A) 4,35 x 10 <sup>5</sup> schakelcycli (DC-13, 24 V, I = 2,5 A) 1 x 10 <sup>7</sup> schakelcycli (DC-13, 24 V, I = 0,63 A)
<b>PFH<sub>D</sub> (gemiddelde waarschijnlijkheid van gevaarlijk falen en/of defect per uur)</b>	3,0 x 10 <sup>-8</sup> (EN ISO 13849)
<b>T<sub>M</sub> (gebruiksduur)</b>	20 jaren (EN ISO 13849)

<sup>1)</sup> Bij bewaking van het feedbackstroompad Y1 - Y2 (relaiscontrole) door het bijbehorende basisapparaat.

#### Interfaces

<b>Aansluitwijze</b>	Insteekbare schroefklemmen
<b>Aantal vrijgavestroompaden (maakcontact)</b>	3, Veiligheidsrelevant

#### Elektrische gegevens

##### Bedrijfsgegevens

<b>Voedingsspanning</b>	B1-B2/B3-B4
Outputstroompad > 25 V AC / 60 V DC	PELV
Outputstroompad ≤ 25 V AC / 60 V DC	PELV of SELV
<b>Opgenomen vermogen</b>	2,4 W (DC)
<b>Overspanningscategorie</b>	III (Zie gebruiksaanwijzing)
<b>Nominale isolatiespanning U<sub>i</sub></b>	300 V AC
<b>Piekspanningbestendigheid U<sub>imp</sub></b>	4 kV

<b>Testspanning</b>	2 kV (50 Hz) (EN 60439-1)
Inputkringen: B1-B2/B3-B4	
<b>Inputspanning</b>	24 V DC (15 V DC ... 30 V DC)
<b>Inputstroom</b>	≤ 500 mA
Outputstroompad: 13/14, 23/24, 33/34, 41/42, Y1/Y2	
<b>Terugvalvertragingstijd</b>	(≤ 20 ms) <sup>1)</sup>
<b>Aantal vrijgavestroompaden (maakcontact)</b>	3, Veiligheidsrelevant
<b>Aantal meldingsstroompaden (verbreekcontact)</b>	1, Niet veiligheidsrelevant
<b>Aantal feedbackstroompaden (verbreekcontact)</b>	1, Relaiscontrole (EDM)
<b>Contacttype</b>	Gedwongen activerend
<b>Contactmateriaal</b>	Zilverlegering, verguld
<b>Schakelspanning</b>	
Vrijgavestroompad	10 V AC ... 230 V AC 10 V DC ... 300 V DC
Meldingsstroompad	10 V AC, 10 V DC ... 230 V AC, 300 V DC
Feedbackstroompad	10 V DC ... 24 V DC
<b>Stroombelastbaarheid per OSSD</b>	
Vrijgavestroompad	5 mA ... 6 A
Meldingsstroompad	5 mA ... 6 A
Feedbackstroompad	5 mA ... 100 mA
Totaalstroom	≤ 12 A
<b>Gebruikscategorie</b>	AC-15/DC-13 (EN 60947-5-1)
<b>Nominale bedrijfsstroom (-spanning)</b>	4 A (230 V AC) 360 schakelcycli/h 3 A (230 V AC) 3600 schakelcycli/h 4 A (24 V DC) 360 schakelcycli/h 2,5 A (24 V DC) 3600 schakelcycli/h
<b>Mechanische levensduur (relaiscontacten)</b>	1 x 10 <sup>7</sup> schakelcycli
<b>Elektrische levensduur (relaiscontacten)</b>	2 x 10 <sup>6</sup> schakelcycli

<sup>1)</sup> K1/K2.

#### Mechanische gegevens

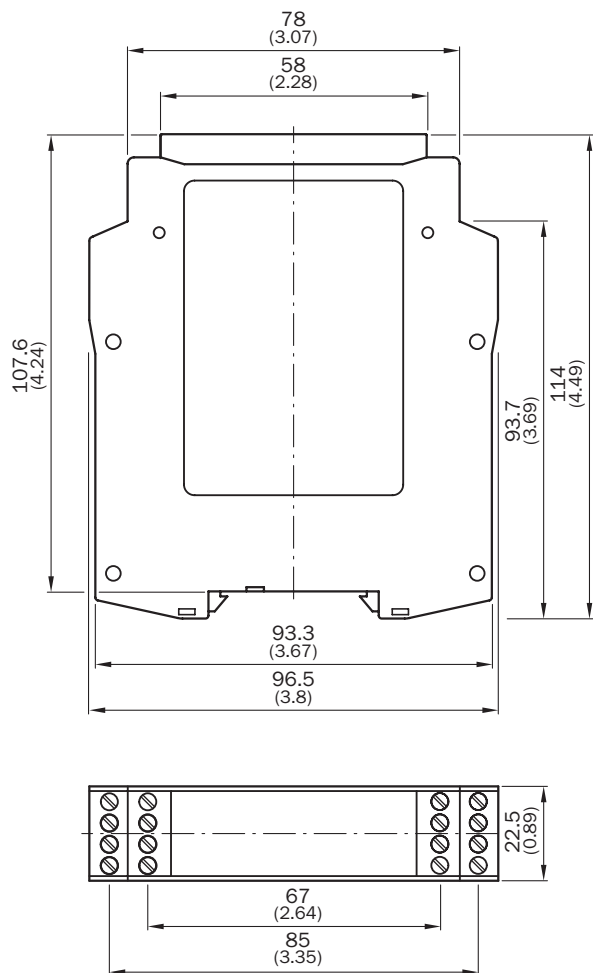
<b>Afmetingen (B x H x D)</b>	22,5 mm x 114 mm x 96,5 mm
<b>Gewicht</b>	0,2 kg

#### Classificaties

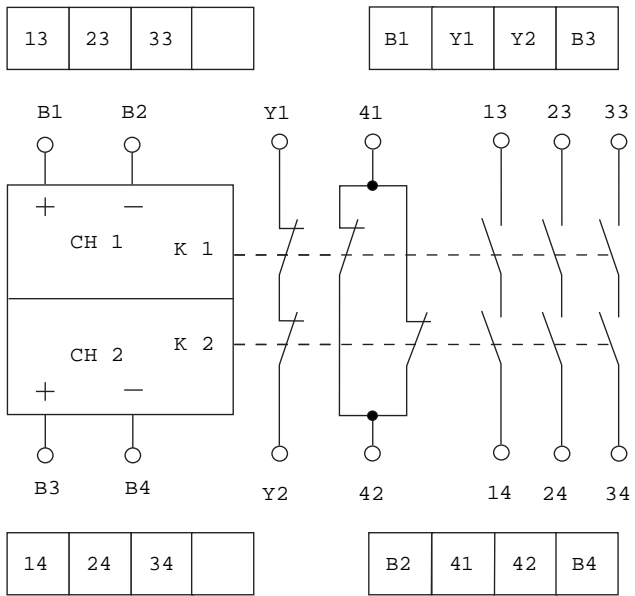
<b>ECl@ss 5.0</b>	27371990
<b>ECl@ss 5.1.4</b>	27371990
<b>ECl@ss 6.0</b>	27371819
<b>ECl@ss 6.2</b>	27371819
<b>ECl@ss 7.0</b>	27371819
<b>ECl@ss 8.0</b>	27371819
<b>ECl@ss 8.1</b>	27371819
<b>ECl@ss 9.0</b>	27371819

<b>ETIM 5.0</b>	EC001449
<b>ETIM 6.0</b>	EC001449
<b>UNSPSC 16.0901</b>	41113704

### Maattekening (Afmetingen in mm (inch))



**Aansluitschema**



## SICK IN ÉÉN OOGOPSLAG

SICK is één van de toonaangevende fabrikanten van intelligente sensoren en sensoroplossingen voor industriële toepassingen. Ons unieke aanbod van producten en services is de perfecte basis voor een veilige en efficiënte besturing van processen, voor de bescherming van mensen tegen ongevallen en het voorkomen van milieuverontreiniging.

Wij hebben uitgebreide ervaring in diverse uiteenlopende domeinen en kennen grondig de branchespecifieke processen en eisen. Zo kunnen wij met intelligente sensoren precies de oplossingen leveren die onze klanten nodig hebben. In onze testcentra in Europa, Azië en Noord-Amerika worden systeemoplossingen voor onze klanten getest en geoptimaliseerd. Dat alles maakt van ons een betrouwbare leverancier en R&D-partner.

Onze uitgebreide services vervolledigen ons aanbod. Met onze SICK LifeTime Services ondersteunen we u tijdens de gehele levenscyclus van de machine en zorgen we voor veiligheid en productiviteit.

**Dat is voor ons “Sensor Intelligence”.**

## WERELDWIJD BIJ U IN DE BUURT:

Contactpersonen en andere vestigingen → [www.sick.com](http://www.sick.com)