

1123343-1 ✓ 生産可能

AMP | TH/.025 Connector System

型番: 1123343-1

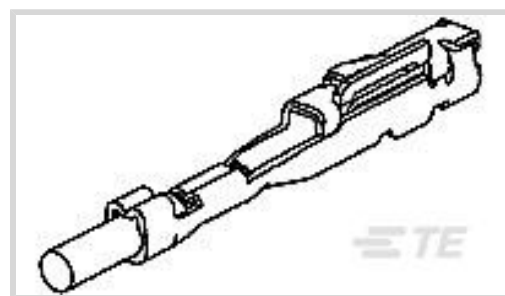
TH/.025 Connector System, Automotive Terminals, Receptacle, Tab

Width .64 mm [.025 in], Tab Thickness .025 in [.64 mm]

[TE.comを見る>](#)



ターミナル&スプライス > 自動車用端子 > TH/.025 コネクタ システム、リセプタクルおよびタブ



端子およびスプライスのタイプ: Receptacle

嵌合タブ幅: .64 mm [.025 in]

嵌合タブ厚: .64 mm [.025 in]

端子伝導性: 0 ~ 24 A (低出力)

Wire Size: .22 - .56 mm²

[すべて TH/.025 コネクタ システム、リセプタクルおよびタブ \(32\)](#)

特徴

製品のタイプの特徴

リセプタクルのスタイル	180°
防水性	いいえ
一次ロックの特徴	ロッキング ランス
自動車用端子のワイヤ タイプ	銅

端子の特徴

通常の定格電流	4 A
圧着タイプ	F クリンプ
端子およびスプライスのタイプ	Receptacle
嵌合タブ幅	.64 mm [.025 in]
嵌合タブ厚	.64 mm [.025 in]
自動車用端子の適合面めっき	スズ (Sn)
端子結線面のめっき材質	スズ (Sn)

結線の特徴

自動車用端子の結線方法	圧着
-------------	----

寸法

Wire Size	.22 - .56 mm ²
ワイヤ サイズ検索	.22 mm ² , .25 mm ² , .3 mm ² , .35 mm ² , .4 mm ² , .5 mm ²

ワイヤ絶縁直径	.95 – 1.72 mm [.037 – .067 in]
---------	--------------------------------

使用条件

使用温度 (最大)	80 °C, 85 °C, 90 °C, 100 °C, 105 °C, 110 °C, 120 °C [176 °F][185 °F][194 °F][212 °F][221 °F][230 °F][248 °F]
使用温度範囲	-40 – 120 °C [-40 – 248 °F]

実装の特徴

実装方法	リール
パッケージ数量	10000

その他

端子伝導性	0 ~ 24 A (低出力)
-------	----------------

製品コンプライアンス

コンプライアンス資料に関しては、[TE.comの製品ページをご覧ください](#)

EU RoHS指令2011/65 / EU	指令に適合
EU ELV指令2000/53 / EC	指令に適合
中国RoHS 2指令MIIT注文番号32,2016	閾値を超える物質は有りません。
EU REACH規則 (EC) No. 1907/2006	ECHAによる現在の候補リスト: 2020年6月 (209) 候補リストの表記: 2020年6月(209) REACH SVHCを含まない
ハロゲン含有量	低ハロゲンの場合は Br, Cl, F, I が均質材料あたり 900 ppm 未満であり、又BFR/CFR /PVC が無いこと
はんだ処理能力	最大 240°C でウエイブ半田付け可能

製品コンプライアンス免責事項

この情報は当社サプライヤへの聞き取り調査により収集した現時点での情報を記載しています。この情報は変更されることがあります。TEがEU RoHSに準拠していると特定した製品の最大濃度は、鉛、六価クロム、水銀、PBB、PBDE、DBP、BBP、DEHP、DIBPの均質材料中重量で0.1%及びカドミウムで0.01%です。または、指令2011/65 / EU (RoHS2)の附属書で制限の免除について定義されている。最終的な電気・電子機器には、2011/65/EU 指令の定めるところにより、CE マークが与えられます。コンポーネントには CE マークは与えられない場合があります。コネクタは基本的に部品のためCEマークは表示されません。TEがEU ELV指令に適合と確認した製品は、均質物質あたりカドミウム0.01%以下、鉛、六価クロム、水銀が0.1%以下に抑えられています。またこれらの物質にはELV指令2000/53/ECの除外規定に基づき異なる含有率の製品もあります。REACH規則に関して、TEでは最新の欧州化学物質庁 (ECHA) の「記事中の物質要件に関するガイダンス」 URL: <https://echa.europa.eu/guidance-documents/guidance-on-reach>に基づいた SVHCを記載しています。

適合製品



製品番号 CAT-T319-CH8172
TH/.025 コネクタ システム、ハウジング



製品番号 CAT-HPCH5372
多ピン数ヘッダ



製品番号 CAT-SIGH262
信号ヘッダ



製品番号 CAT-PFSMTH9264
圧入および SMT ヘッダ



製品番号 CAT-M9194-CH8172
Multilock、コネクタハウジング



製品番号 2151494-1
OCEAN_2.0_APPLICATOR-S-055F055F



製品番号 1276565-2
EXT TOOL FOR .025 REC (TOYOTA)



製品番号 1276565-1
EXTRACTION TOOL FOR .025 REC



REPRESENTATION ONLY

製品番号 1463260-1
DAHT-L FOR 025 TAB/REC



製品番号 2305570-1
TERMINAL CUTTER, SIDE FEED



製品番号 2-2151494-1
OCEAN_2.0_APPLICATOR-S-055F055F



製品番号 2-2151494-2
OCEAN_2.0_APPLICATOR-S-055F055F



製品番号 2151494-2
OCEAN_2.0_APPLICATOR-S-055F055F



製品番号 5-2151494-1
OCEAN_2.0_APPLICATOR-S-055F055F



製品番号 5-2151494-2
OCEAN_2.0_APPLICATOR-S-055F055F



製品番号 7-2151494-1
OCEAN_2.0_APPLICATOR-S-055F055F



製品番号 7-2151494-2
OCEAN_2.0_APPLICATOR-S-055F055F



KIT REPRESENTATION ONLY

製品番号 7-2151494-7
OCEAN_2.0_SPARE_PART_KIT-055F055F



製品番号 6318853-3
025 24 pos Cap Assy H 4 Au

関連シリーズ | TH/.025 Connector System



その他の自動車用コネクタ アクセサリ
(5)



挿入および引き抜き工具(6)



自動車用コネクタ キャップおよびカ
バー(6)



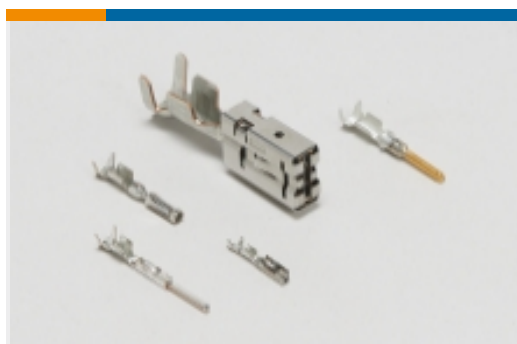
自動車用シールおよびキャビティ プラ
グ(2)



自動車用ハウジング(206)



自動車用ヘッダー(147)

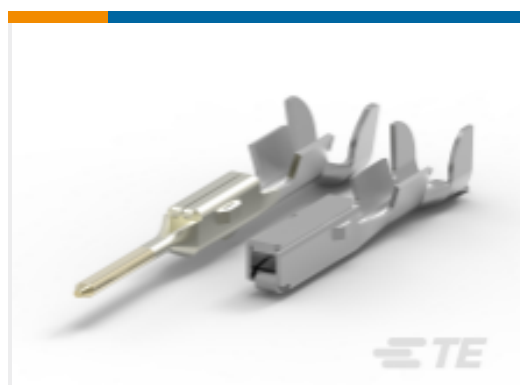


自動車用端子(31)

この製品と一緒に購入されている製品



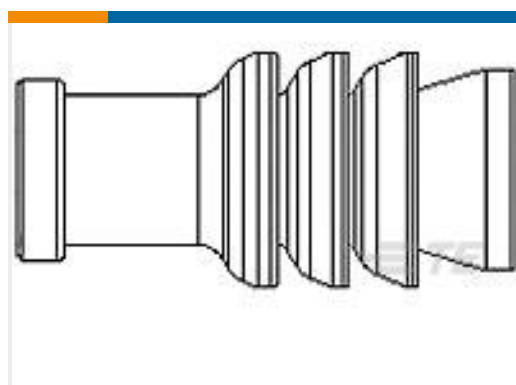
製品番号1376352-1
TH/.025 コネクタ システム、ハウジ
ング



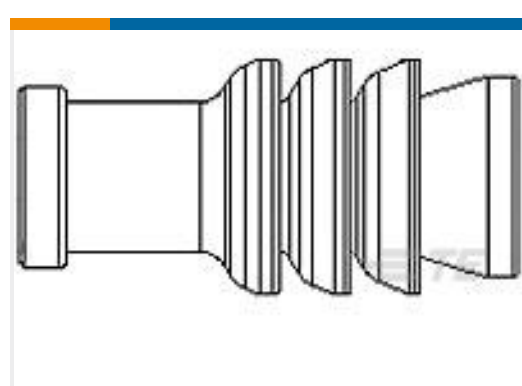
製品番号173681-1
Multilock、リセプタクルおよびタブ



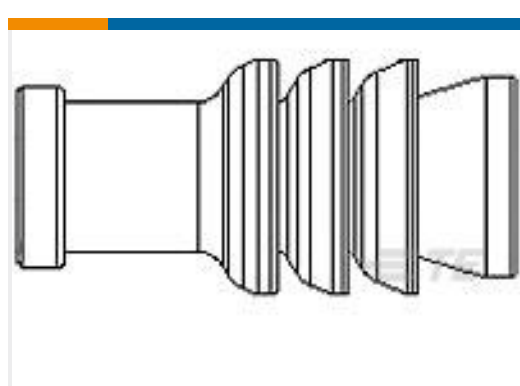
製品番号1393366-1
GET .64 コネクタ システム、リセプ
タクルおよびタブ



製品番号967056-1
MQS BLINDSTOPFEN4MM



製品番号967067-1
MQS SGL WIRE SEAL



製品番号967067-2
MQS EINZELLEITDICHT

書類

製品図面

025 REC CONTACT

日本語

CAD ファイル

3D モデル

3D

カスタマービューモデル

ENG_CVM_CVM_1123343-1_M.2d_dxf.zip

英語

カスタマービューモデル

[ENG_CVM_CVM_1123343-1_M.3d_igs.zip](#)

英語

カスタマービューモデル

[ENG_CVM_CVM_1123343-1_M.3d_stp.zip](#)

英語

CADファイルをダウンロードすることにより、[利用規約](#)に同意したことになります。

データシート/カタログページ

[TH/.025 Connector Series](#)

英語

製品規格

取付適用規格

英語

[Crimping of 025 Receptacle Contact](#)

日本語

取付適用規格

日本語

取付適用規格

日本語

[Crimping .040III Unsealed Contact, Receptacle](#)

日本語

[Crimping of 025 Receptacle Contact](#)

日本語

取付適用規格

日本語

製品環境適合

[MD_1123343-1_11212017631_dmtec](#)

英語

[MD_1123343-1_11212017631_dmtec](#)

英語

作業指示書

取扱説明書(米国以外)

英語

[025\(0.64\)/375\(9.5\) HYBRID Connector](#)

英語

取扱説明書(米国以外)

英語

[025\(0.64\)/375\(9.5\) HYBRID Connector](#)

英語

[取扱説明書\(米国以外\)](#)[英語](#)[取扱説明書\(米国以外\)](#)[英語](#)[取扱説明書\(米国以外\)](#)[英語](#)[.025 LIGHT SENSOR CONNECTOR](#)[日本語](#)[取扱説明書\(米国以外\)](#)[日本語](#)[.025 LIGHT SENSOR CONNECTOR](#)[日本語](#)[取扱説明書\(米国以外\)](#)[日本語](#)[025/090II I/O Connector](#)[日本語](#)[取扱説明書\(米国以外\)](#)[日本語](#)[025/040 IMMOBILIZER CONNECTOR](#)[日本語](#)[025/040 IMMOBILIZER CONNECTOR](#)[日本語](#)[025\(0.64\)/187\(4.8\) I/O CONNECTOR](#)[日本語](#)[取扱説明書\(米国以外\)](#)[日本語](#)[025\(0.64\)/187\(4.8\) I/O CONNECTOR](#)[日本語](#)[取扱説明書\(米国以外\)](#)[日本語](#)[025/090II I/O Connector](#)[日本語](#)[取扱説明書\(米国以外\)](#)[日本語](#)[取扱説明書\(米国以外\)](#)[日本語](#)[.025 SERIES I/O CONNECTORS \(H-Type 1Row 8Position\)](#)[日本語](#)[取扱説明書\(米国以外\)](#)[日本語](#)[.025 SERIES I/O CONNECTORS \(H-Type 1Row 8Position\)](#)



日本語

[取扱説明書\(米国以外\)](#)

日本語

[取扱説明書\(米国以外\)](#)

日本語

[025 Wire to Wire Connector](#)

日本語

[取扱説明書\(米国以外\)](#)

日本語

[025 Wire to Wire Connector](#)

日本語

[取扱説明書\(米国以外\)](#)

日本語

[025/040 I/O Connector](#)

日本語

[取扱説明書\(米国以外\)](#)

日本語

[025/040 I/O Connector](#)

日本語

[025 G Wire to Wire Connector](#)

日本語

[取扱説明書\(米国以外\)](#)

日本語

[025 G Wire to Wire Connector](#)

日本語

[取扱説明書\(米国以外\)](#)

日本語

[取扱説明書\(米国以外\)](#)

日本語