

CARATTERISTICHE

- Stampi manopola con grano in una varietà di dimensioni dell'albero e materiali
- Disponibili in diametri da 11,6 mm a 28mm, con cappucci rossi, neri o grigi

Manopola potenziometro RS Pro, con grano, diametro manopola 16,2 mm, nera, 6mm albero

Codice RS: 259-6913



I prodotti firmati RS approvati per impieghi professionali offrono componenti di qualità professionale in tutte le categorie di prodotti. La nostra gamma di prodotti è stata testata da ingegneri e offre una qualità paragonabile a quella dei marchi leader senza pagare un prezzo eccezionale.

Descrizione del prodotto

Questo potenziometro con manopola con grano del nostro marchio RS Pro è progettato per essere utilizzato per apparecchiature professionali per il controllo di dispositivi elettrici come i controlli del volume su apparecchiature audio.

Specifiche generali

Colore corpo	Nero
Colore indicatore	Bianco
Materiali	Plastica
Tipo di manopola	Grano

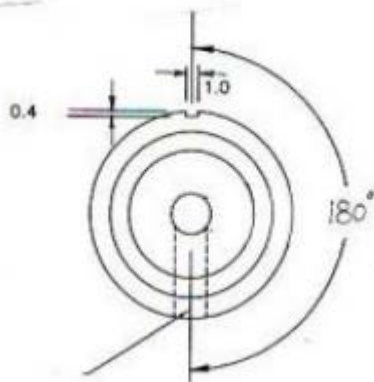
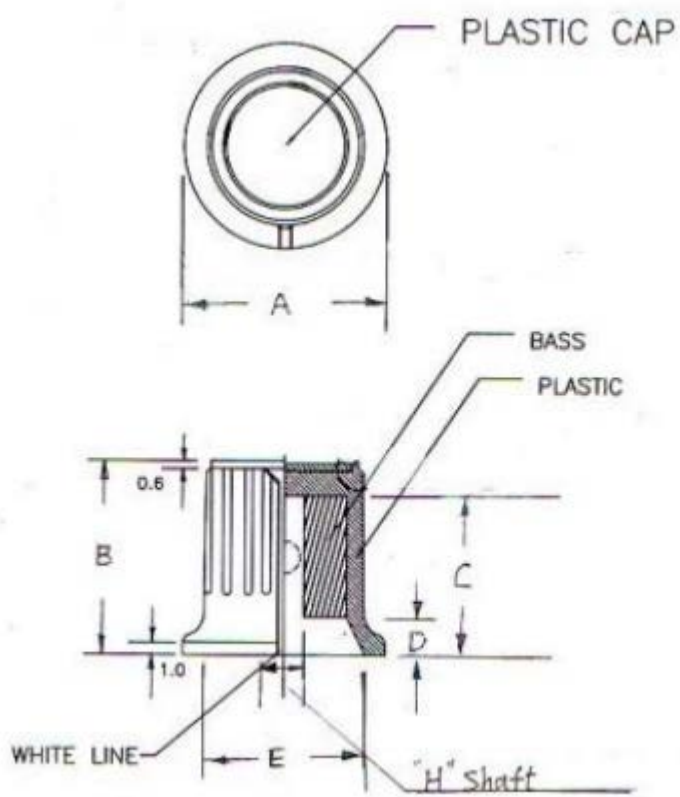
Specifiche meccaniche

Dimensioni albero	6mm
Diametro manopola	16.2mm
Altezza manopola	15mm
Tolleranza	±0.2 mm

Omologazioni

Conformità/certificazioni	EN61340
----------------------------------	---------

t.



t.

