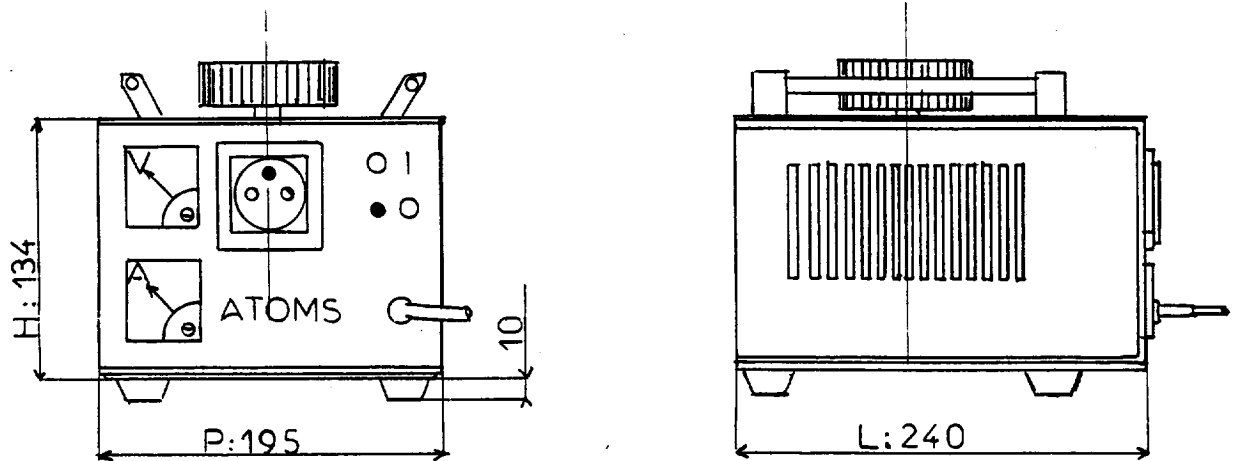


ALTERNOSTAT FERRIX AUTOTRANSFORMATEUR VARIABLE MONOPHASE



CARACTERISTIQUES ELECTRIQUES

REF	Tension réseau U1	Tension utilisation U 2	Intensité nominale A	Puissance Max. VA	Masse Kg.	L mm	H mm	P mm
A 5025 VA	230 V	0 à 250 Max	2,5	625	7,2	240	134	195
A 5040 VA	230 V	0 à 250 Max	4	1 000	7,2	240	134	195
A 5060 VA	230 V	0 à 250 Max	6	1 500	7,5	240	134	195
CX 510 VA	230 V	0 à 260 Max	10	2 600	13	240	134	195

Présentation : Modèle de laboratoire, version compacte

Coffret en tôle avec poignées de transport et quatre pieds supports. La face avant comporte le bouton de commande avec index, un cadran gradué de 0 à 100%, un voltmètre gradué de 0 à 300 V, un ampèremètre indiquant le courant de sortie, un disjoncteur bipolaire magnéto-thermique dans le circuit utilisation.

Raccordement :

- côté réseau : cordon avec fiche 2P+T
- côté utilisation : prise 2P+T