

MERKMALE

- **Glaspatrone**
- **Patronengröße: 5 mm x 20 mm**
- **Nenngeschwindigkeit: T**
- **Überspannungsschutz**
- **Geringes Ausschaltvermögen**

RS Pro, 1 A Glaspatronensicherung, 5 x 20 mm, Geschwindigkeit T

RS Best.-Nr. 563-558



Professionelle Produkte von RS bieten Ihnen hochwertige Teile in allen Produktkategorien. Unsere Produktpalette wurde von Ingenieuren getestet und bietet eine vergleichbare Qualität wie die führenden Marken, ohne einen Premium-Preis zu zahlen.

Produktbeschreibung

Glaspatronensicherungen sind ideal zum Schutz von Geräten und internen Schaltungen vor Kurzschlüssen und Überstrom. Sie werden absichtlich als schwächere Komponenten eingesetzt, die bei übermäßigem Stromfluss durchbrennen. Sobald eine Sicherung durchgebrannt ist, muss sie ausgetauscht werden, um die Schaltung wieder vollständig zu machen und den Stromfluss zu ermöglichen.

Allgemeine

Anschlussdraht	Verzinnertes Kupfer, Durchmesser Ø0,8 mm
Sicherungsgeschwindigkeit	T
Gehäusematerial	Glaskörper/vernickelte Messingkappen
Anwendungen	Industrie, Gewerbe, Haushalt/Wohngebäude, Automobilindustrie

Elektrische Spezifikationen

Nennstrom	1 A
Nennspannung	250 V ac

Mechanische

Sicherungsgröße	5 mm x 20 mm
Gesamtlänge	20 mm
Durchmesser	5mm

Betriebsumgebungsspezifikationen

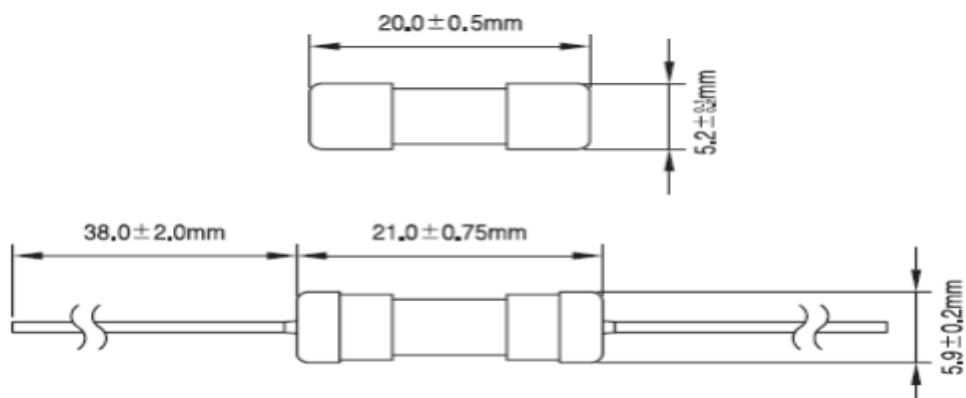
Maximale Betriebstemperatur	125 °C
Minimale Betriebstemperatur	-55°C

Zulassungen

Konformität/Zertifizierung	VDE, SEMKO, BSI
----------------------------	-----------------



Drawing (mm):



Electrical Characteristic:

Rated Current	1.5In		2.1In		2.75 In		4 In		10 In	
	MIN	MAX	MIN	MAX	MIN	MAX	MIN	MAX	MIN	MAX
63mA~100mA	60 min	2 min	200 ms	10 sec	40 ms	3 sec	10 ms	300 ms		
125mA~6.3A	60 min	2 min	600 ms	10 sec	150 ms	3 sec	20 ms	300 ms		
8A~10A	30 min	2 min	600 ms	10 sec	150 ms	3 sec	20 ms	300 ms		