



UC12-12231  
UC12

ULTRASCHALLSENSOREN

**SICK**  
Sensor Intelligence.



## Bestellinformationen

Typ	Artikelnr.
UC12-12231	6029832

Weitere Geräteausführungen und Zubehör → [www.sick.com/UC12](http://www.sick.com/UC12)



## Technische Daten im Detail

### Performance

<b>Betriebsreichweite, Grenzreichweite</b>	55 mm ... 250 mm, 350 mm
<b>Messobjekt</b>	Natürliche Objekte
<b>Auflösung</b>	≥ 0,1 mm
<b>Wiederholgenauigkeit</b>	± 0,15 % <sup>1)</sup>
<b>Genauigkeit</b>	± 1 % <sup>1)</sup>
<b>Temperaturkompensation</b>	✓
<b>Ansprechzeit</b>	30 ms
<b>Schaltfrequenz</b>	25 Hz
<b>Ausgabezeit</b>	8 ms
<b>Ultraschallfrequenz (typisch)</b>	500 kHz
<b>Erfassungsbereich (typisch)</b>	Siehe Diagramme
<b>Zusatzfunktion</b>	Einstellbare Betriebsmodi: Distanz zu Objekt (DtO)/Schaltfenster (Wnd)/Objekt zwischen Sensor und Hintergrund (ObSB), einlernbarer Schaltausgang, Sperren der Bedienoberfläche, Zurücksetzen auf Werkseinstellungen

<sup>1)</sup> Bezogen auf den aktuellen Messwert.

### Schnittstellen

<b>Schaltausgang</b>	2 x PNP (500 mA) <sup>1) 2)</sup>
<b>Hysterese</b>	2 mm

<sup>1)</sup> Antivalente Schaltausgänge (Q, Q̄).

<sup>2)</sup> PNP: HIGH = U<sub>V</sub> - (< 2 V) / LOW = 0 V.

### Mechanik/Elektrik

<b>Versorgungsspannung U<sub>v</sub></b>	DC 10 V ... 30 V <sup>1)</sup>
<b>Leistungsaufnahme</b>	≤ 1,2 W <sup>2)</sup>

<sup>1)</sup> Grenzwerte, verpolsicher. Betrieb in kurzschlussgeschütztem Netz: max. 8 A.

<sup>2)</sup> Ohne Last.

<b>Initialisierungszeit</b>	< 300 ms
<b>Bauform</b>	Quaderförmig
<b>Gehäusematerial</b>	Zinkdruckguss Ultraschallwandler: Polyurethanschaum, Epoxidharz mit Glasanteilen
<b>Anschlussart</b>	Stecker, M12, 4-polig
<b>Anzeige</b>	Dual-LED
<b>Gewicht</b>	75 g
<b>Sendeaustritt</b>	Gerade
<b>Schutzart</b>	IP67
<b>Schutzklasse</b>	III

1) Grenzwerte, verpolsicher. Betrieb in kurzschlussgeschütztem Netz: max. 8 A.

2) Ohne Last.

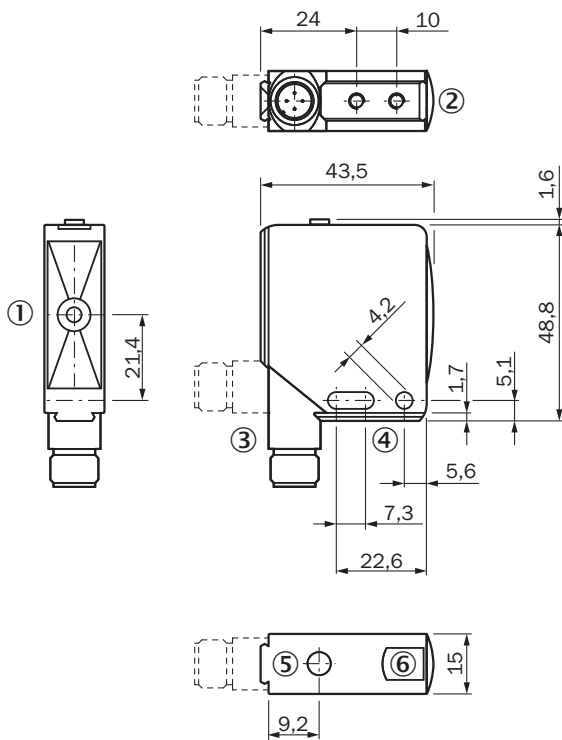
### Umgebungsdaten

<b>Umgebungstemperatur Betrieb</b>	-25 °C ... +70 °C
<b>Umgebungstemperatur Lager</b>	-40 °C ... +85 °C

### Klassifikationen

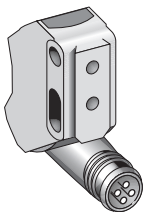
<b>ECl@ss 5.0</b>	27270804
<b>ECl@ss 5.1.4</b>	27270804
<b>ECl@ss 6.0</b>	27270804
<b>ECl@ss 6.2</b>	27270804
<b>ECl@ss 7.0</b>	27270804
<b>ECl@ss 8.0</b>	27270804
<b>ECl@ss 8.1</b>	27270804
<b>ECl@ss 9.0</b>	27270804
<b>ETIM 5.0</b>	EC001846
<b>ETIM 6.0</b>	EC001846
<b>UNSPSC 16.0901</b>	41111960

Maßzeichnung (Maße in mm)

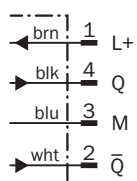


- ① Sende- und Empfangsachse
- ② Befestigungsgewinde M4, 4 mm tief
- ③ Anschluss
- ④ Befestigungsbohrung
- ⑤ Bedienelemente
- ⑥ Statusanzeige Schaltausgang (orange) und Power on (grün)

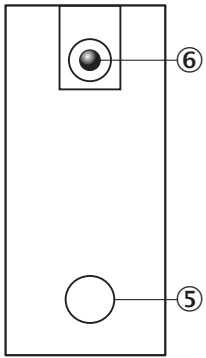
Anschlussart



Anschlussschema



## Einstellmöglichkeiten

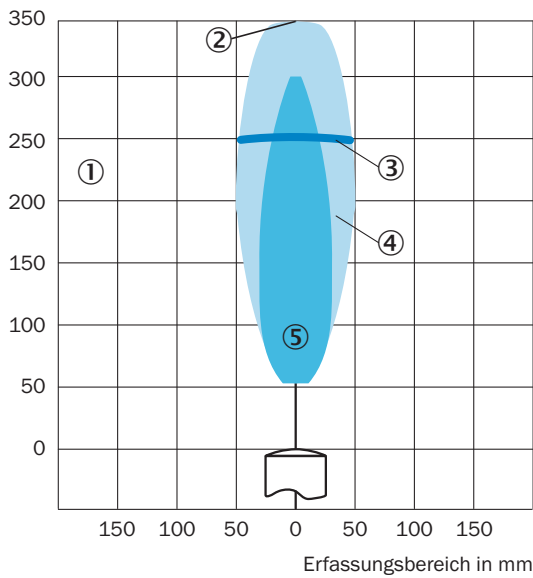


- ⑤ Bedienelemente
- ⑥ Statusanzeige des Schaltausgangs (orange) und Betriebsspannung aktiv (grün)

## Erfassungsbereich

UC12-12

Erfassungsbereich in mm



- ① Erfassungsbereich abhängig von Reflexionseigenschaften, Größe und Ausrichtung des Objekts
- ② Grenzreichweite
- ③ Betriebsreichweite
- ④ Beispielobjekt: ausgerichtete Platte 10 mm x 10 mm
- ⑤ Beispielobjekt: Rundstab mit einem Durchmesser von 10 mm

## Empfohlenes Zubehör

Weitere Geräteausführungen und Zubehör → [www.sick.com/UC12](http://www.sick.com/UC12)

	Kurzbeschreibung	Typ	Artikelnr.
<b>Universal-Klemmsysteme</b>			
	Platte D für Universalklemmhalter, Stahl, verzinkt, Universalklemmhalter (2022726), Befestigungsmaterial	BEF-KHS-D01	2022461
	Platte L für Universalklemmhalter, Stahl, verzinkt, Universalklemmhalter (2022726), Befestigungsmaterial	BEF-KHS-L01	2023057
	Platte N02 für Universalklemmhalter, Stahl, verzinkt (Platte), Zinkdruckguss (Klemmhalter), Universalklemmhalter (5322626), Befestigungsmaterial	BEF-KHS-N02	2051608
<b>Befestigungswinkel und -platten</b>			
	Befestigungswinkel, groß, Edelstahl, inkl. Befestigungsmaterial	BEF-WG-W12	2013942
	Befestigungswinkel, klein, Edelstahl, inkl. Befestigungsmaterial	BEF-WK-W12	2012938
<b>Steckverbinder und Leitungen</b>			
	Kopf A: Dose, M12, 4-polig, gerade, A-kodiert Kopf B: loses Leitungsende Leitung: Sensor-/Aktor-Leitung, PVC, ungeschirmt, 2 m	YF2A14-020V-B3XLEAX	2096234
	Kopf A: Dose, M12, 4-polig, gewinkelt, A-kodiert Kopf B: loses Leitungsende Leitung: Sensor-/Aktor-Leitung, PVC, ungeschirmt, 2 m	YG2A14-020V-B3XLEAX	2095895

## SICK AUF EINEN BLICK

SICK ist einer der führenden Hersteller von intelligenten Sensoren und Sensorlösungen für industrielle Anwendungen. Ein einzigartiges Produkt- und Dienstleistungsspektrum schafft die perfekte Basis für sicheres und effizientes Steuern von Prozessen, für den Schutz von Menschen vor Unfällen und für die Vermeidung von Umweltschäden.

Wir verfügen über umfassende Erfahrung in vielfältigen Branchen und kennen ihre Prozesse und Anforderungen. So können wir mit intelligenten Sensoren genau das liefern, was unsere Kunden brauchen. In Applikationszentren in Europa, Asien und Nordamerika werden Systemlösungen kundenspezifisch getestet und optimiert. Das alles macht uns zu einem zuverlässigen Lieferanten und Entwicklungspartner.

Umfassende Dienstleistungen runden unser Angebot ab: SICK LifeTime Services unterstützen während des gesamten Maschinenlebenszyklus und sorgen für Sicherheit und Produktivität.

**Das ist für uns „Sensor Intelligence.“**

## WELTWEIT IN IHRER NÄHE:

Ansprechpartner und weitere Standorte → [www.sick.com](http://www.sick.com)