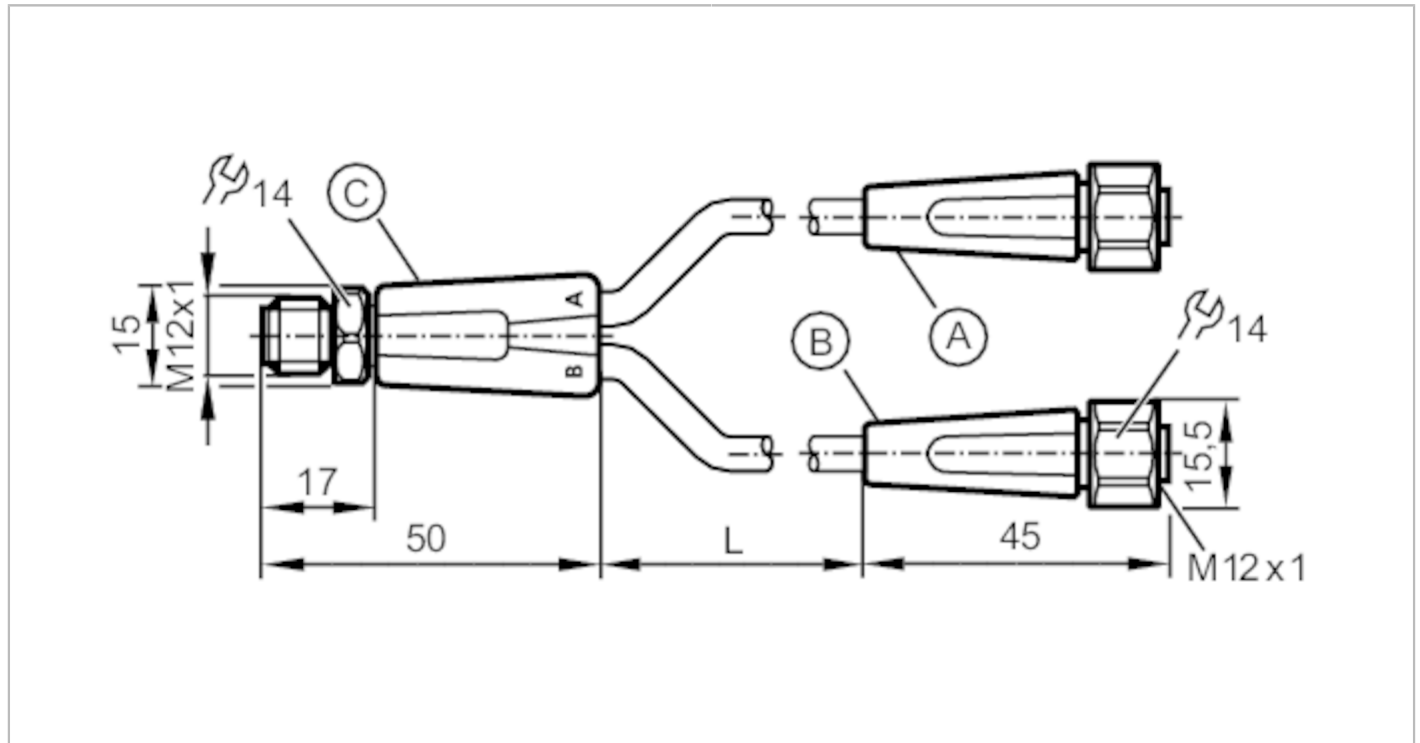




## Câble en Y

YDOGH040VAS01,2E04STGH050VAS



| Application   |  |
|---|--|
| Caractéristique spécifique  | Sans silicone; contacts dorés; Aptitude pour des câbles en mouvement |
| Application   | zones aseptiques et humides dans l'industrie agroalimentaire         |
| Sans silicone   | oui  |
| Données électriques   |  |
| Tension d'alimentation [V]  | < 60 AC/DC   |
| Classe de protection  | II   |
| Courant de sortie total [A]   | 4  |
| Courant de sortie total (UL) [A]  | 3  |
| Conditions d'utilisation  |  |
| Température ambiante [°C]   | -25...100  |
| Remarque sur la température ambiante                                    | cULus: ...50   |
| Température ambiante en mouvement [°C]                                  | 5...100  |
| Remarque sur la température ambiante (en mouvement)                     | cULus: ...50   |
| Température de stockage [°C]  | -25...55   |
| Humidité de stockage [%]  | 10...100   |
| Autres conditions climatiques pour le stockage selon la classe indiquée | 1K22/ DIN 60721-3-1  |
| Indice de protection  | IP 65; IP 67; IP 68; IP 69K  |
| Données mécaniques  |  |
| Poids [g]   | 129,8  |

# EVT347



## Câble en Y

YDOGH040VAS01,2E04STGH050VAS

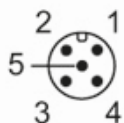
|                                       |   |  |
|---------------------------------------|---|--|
| Matière du corps                      | PVC                                       |  |
| Matière écrou moleté                  | inox (1.4404 / 316L)                      |  |
| Matière des joints                    | EPDM                                      |  |
| Nombre d'emplacements répartiteur     | 2   |  |
| Aptitude pour des câbles en mouvement | oui                                       |  |
| Aptitude pour des câbles en mouvement | rayon de courbure en cas de pose flexible | min. 10 x diamètre du câble  |
|                                       | vitesse de passage                        | max. 3,3 m/s pour une longueur de passage horizontale et une accélération max. de 5 m/s <sup>2</sup> |
|                                       | cycles de courbure                        | > 1 Mio.   |
|                                       | sollicitation de torsion                  | ± 180 °/m  |

### Remarques

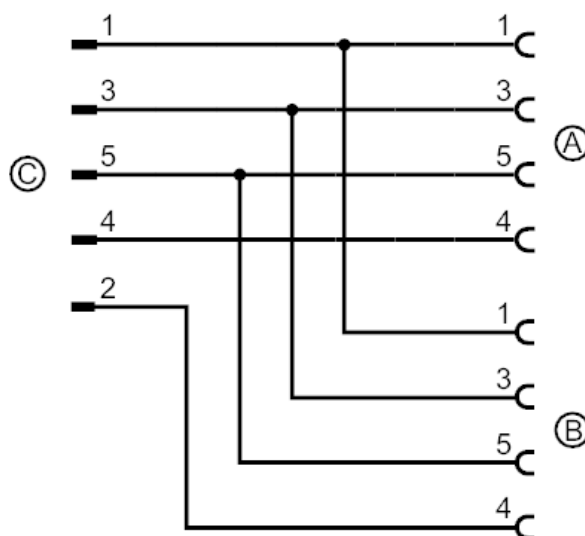
|                   |          |
|-------------------|----------|
| Unité d'emballage | 1 pièces |
|-------------------|----------|

### Raccordement électrique - connecteur C

Connecteur: 1 x M12, droit; codage: A; Corps: PVC, orange; Verrouillage: inox (1.4404 / 316L); Contacts: doré; Couple de serrage: 0,6...1,5 Nm



### Raccordement



# EVT347



## Câble en Y

YDOGH040VAS01,2E04STGH050VAS

### Raccordement électrique - Connecteur femelle A/B

Câble: 1,2 m, PVC, orange, Ø 4,9 mm; 4 x 0,34 mm<sup>2</sup>

Connecteur: 2 x M12, droit; codage: A; Corps: PVC, orange; Verrouillage: inox (1.4404 / 316L); Joint d'étanchéité: EPDM; Contacts: doré; Couple de serrage: 0,6...1,5 Nm

