

SACC-MS-17PCON SCO - Steckverbinder



1559602

<https://www.phoenixcontact.com/de/produkte/1559602>

Bitte beachten Sie, dass die in diesem PDF-Dokument angezeigten Daten aus unserem Online-Katalog generiert wurden. Bitte finden Sie die vollständigen Daten in der Benutzer-Dokumentation. Es gelten unsere Allgemeinen Nutzungsbedingungen für Downloads.



Steckverbinder, Universal, 17-polig, Stecker gerade M12 SPEEDCON, Kodierung: A, Piercecon®-Schnellanschluss, Rändelmaterial: Zinkdruckguss, vernickelt, Leitungsaußendurchmesser 5,4 mm ... 8,2 mm

Ihre Vorteile

- Sicherer Einsatz im Feld durch hohe Schutzarten
- Zeit sparen dank Installation mit SPEEDCON-Schnellverriegelung
- Piercecon®-Anschluss: maximale Kontaktdichte im konfektionierbaren Steckverbinder
- Platz sparen - mit hochpoligen Steckverbindern

Kaufmännische Daten

Artikelnummer	1559602
Verpackungseinheit	1 Stück
Mindestbestellmenge	1 Stück
Verkaufsschlüssel	C1 - Sensor-Aktor-Kabel
Produktschlüssel	AF2CGA
GTIN	4046356314831
Gewicht pro Stück (inklusive Verpackung)	36 g
Gewicht pro Stück (exklusive Verpackung)	33,8 g
Zolltarifnummer	85366990
Ursprungsland	DE

Technische Daten

Hinweise

Montagehinweis	ACHTUNG: Beachten Sie beim Verlegen von Leitungen die zulässigen Biegeradien, da durch zu große Biegekräfte die Schutzart gefährdet wird. Fangen Sie vor dem Steckverbinder mechanische Lasten ab, z. B. durch Kabelbinder.
----------------	--

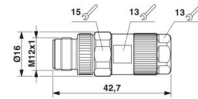
Artikeleigenschaften

Produkttyp	Rundsteckverbinder (kabelseitig)
Sensorart	Universal
Polzahl	17
Anzahl der Kabelabgänge	1
Geschirmt	nein
Kodierung	A
Kabelabgang	gerade

Isolationseigenschaften

Überspannungskategorie	II
Verschmutzungsgrad	3

Maße

Maßzeichnung	
Länge	42,7 mm
Schlüsselweite Überwurfmutter	13 mm
Schlüsselweite Kontermutter	15 mm

Außenmaß

Außendurchmesser	5,4 mm ... 8,2 mm
------------------	-------------------

Gehäuse

Gehäusedurchmesser	16 mm
--------------------	-------

Materialangaben

Brennbarkeitsklasse nach UL 94	V0
Material Dichtung	FKM
Material Griffkörper	Zinkdruckguss, vernickelt
Material Kontakt	CuZn
Material Kontaktoberfläche	Ni/Au
Material Kontaktträger	PA

SACC-MS-17PCON SCO - Steckverbinder



1559602

<https://www.phoenixcontact.com/de/produkte/1559602>

Material Verschraubung	Zinkdruckguss, vernickelt
Aderisolationmaterial	PUR / PVC

Anschlussdaten

Leiteranschluss

Anschlussart	Piercecon®-Schnellanschluss
Anschlussquerschnitt	0,14 mm ² ... 0,14 mm ² (ohne Aderendhülse)
Anschlussquerschnitt AWG	26 ... 26 (ohne Aderendhülse)
Anzugsdrehmoment	0,4 Nm (M12-Rändel)

Anschlussbelegung

Kontakt Farbe (Signalbezeichnung) Kontakt (optional)	1 = BN
	2 = BU
	3 = WH
	4 = GN
	5 = PK
	6 = YE
	7 = BK
	8 = GY
	9 = RD
	10 = VT
	11 = GYPK
	12 = RDBU
	13 = WHGN
	14 = BNGN
	15 = WHYE
	16 = YEBN
	17 = WHGY

Elektrische Eigenschaften

Bemessungsstoßspannung	0,8 kV
Durchgangswiderstand	≤ 5 mΩ
Isolationswiderstand	≥ 100 MΩ
Nennspannung U _N	30 V AC
	30 V DC
Nennstrom I _N	1,5 A

Mechanische Eigenschaften

Mechanische Daten

Steckzyklen	≥ 100
-------------	-------

Steckverbinder

Anschluss 1

SACC-MS-17PCON SCO - Steckverbinder



1559602

<https://www.phoenixcontact.com/de/produkte/1559602>

Bauform Kopf	Stecker
Kabelabgang Kopf	gerade
Gewindeart Kopf	M12
Verriegelungsart Kopf	SPEEDCON
Kodierung	A

Kabel / Leitung

Signalart/Kategorie	Universal
---------------------	-----------

Umwelt- und Lebensdauerbedingungen

Umgebungsbedingungen

Schutzart	IP67
Umgebungstemperatur (Betrieb) (Stecker/Buchse)	-25 °C ... 85 °C (Stecker/Buchse)

Normen und Bestimmungen

M12

Normbezeichnung	M12-Steckverbinder
Normen/Bestimmungen	IEC 61076-2-101

SACC-MS-17PCON SCO - Steckverbinder

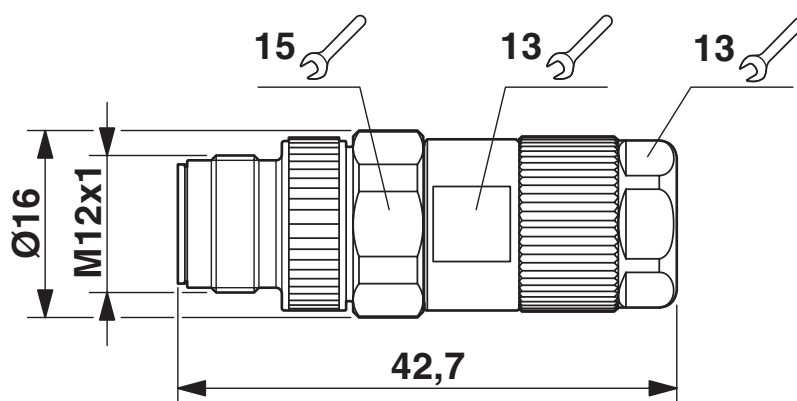
1559602

<https://www.phoenixcontact.com/de/produkte/1559602>



Zeichnungen

Maßzeichnung

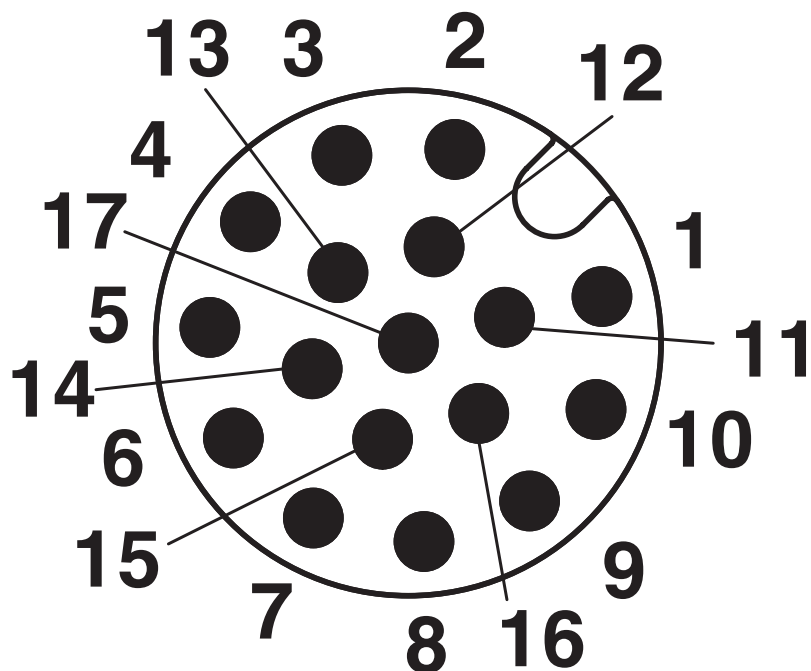


Stecker M12 x 1, gerade

1559602

<https://www.phoenixcontact.com/de/produkte/1559602>

Schemazeichnung



Polbild M12-Stecker, 17-polig, Ansicht Stiftseite

SACC-MS-17PCON SCO - Steckverbinder



1559602

<https://www.phoenixcontact.com/de/produkte/1559602>

Klassifikationen

ECLASS

ECLASS-13.0	27440116
ECLASS-15.0	27440116

ETIM

ETIM 9.0	EC002635
----------	----------

UNSPSC

UNSPSC 21.0	39121400
-------------	----------

SACC-MS-17PCON SCO - Steckverbinder



1559602

<https://www.phoenixcontact.com/de/produkte/1559602>

Environmental product compliance

EU RoHS

Erfüllt die Anforderungen nach RoHS-Richtlinie	Ja, Keine Ausnahmeregelungen
--	------------------------------

China RoHS

Environment friendly use period (EFUP)	EFUP-E
	Keine Gefahrstoffe über den Grenzwerten

EU REACH SVHC

Hinweis auf REACH-Kandidatenstoff (CAS-Nr.)	Kein Stoff mit einem Massenanteil von mehr als 0,1 %
---	--

Phoenix Contact 2025 © - Alle Rechte vorbehalten
<https://www.phoenixcontact.com>

PHOENIX CONTACT Deutschland GmbH
Flachmarktstraße 8
D-32825 Blomberg
+49 52 35/3-1 20 00
info@phoenixcontact.de