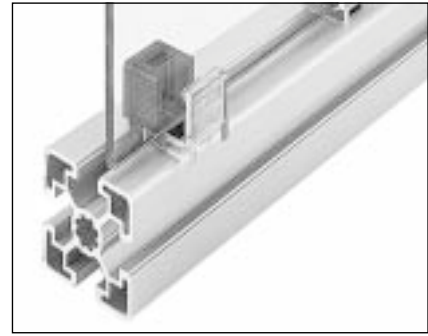
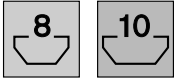


Schutzeinrichtungen / Protective barriers / Dispositifs de protection

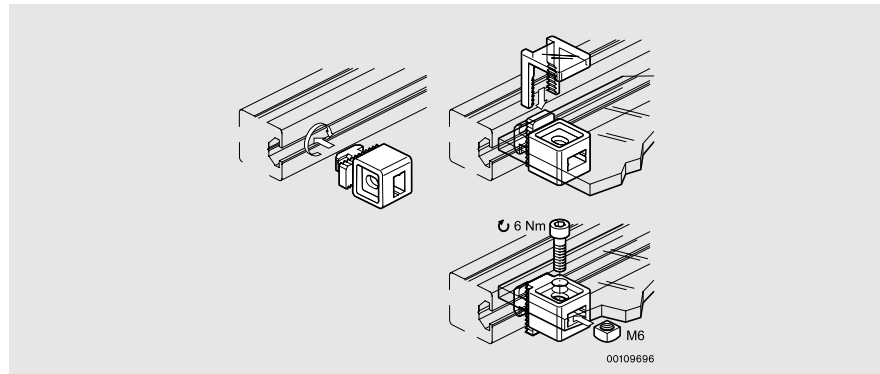
Variofix-Block
Variofix block
Bloc variofix



00111889

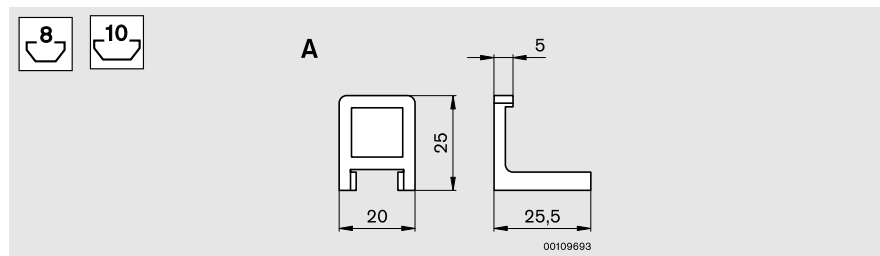
Mit dem Variofix-Block werden Flächenelemente unterschiedlicher Dicken nachträglich in Profilrahmen eingebaut. Sie werden entweder mit dem Rastclip geklemmt oder mit der mitgelieferten Vierkantmutter M6 und einer Schraube befestigt.
 Variofix-Abzieher 14-11

Material Block: PA, schwarz
 Material Rastclip: PA, farblos

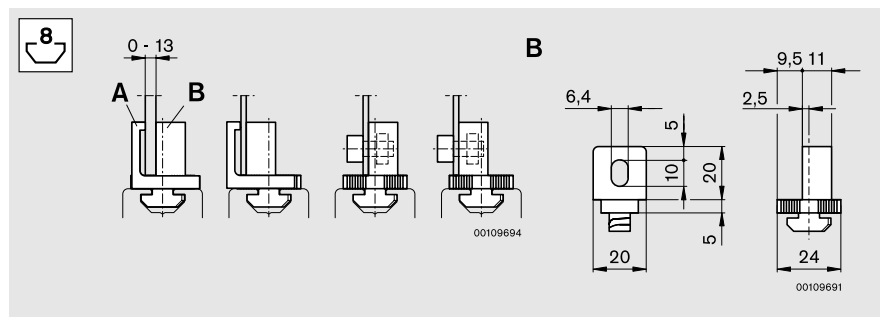


The Variofix block can be used to insert surface elements of various sizes into profile frames which are already integrated in a system. They can either be held in with snap-in clips or attached with the M6 square nut supplied and a screw.
 Variofix remover 14-11

Block, material: black PA
 Snap-in clip, material: colorless PA

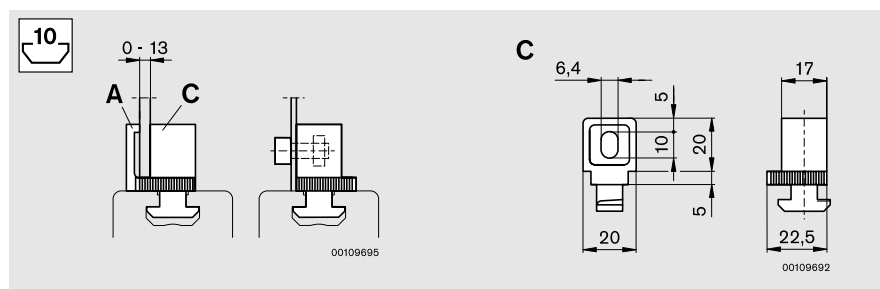


Avec le bloc variofix, des éléments de surface de différentes épaisseurs peuvent être installés après-coup sur les cadres de profilé. Ils sont soit serrés à l'aide du clip à cran d'arrêt ou fixés avec l'écrou carré M6 compris dans la livraison et une vis.
 Dispositif de démontage Variofix 14-11



LE 10	
A+B	3 842 506 267
B	3 842 522 117

Matériau bloc : PA noir.
 Matériau clip à cran d'arrêt : PA incolore.



LE 10	
A+C	3 842 529 287
C	3 842 529 286