

Série de roues U

Roue en alliage d'aluminium moulé sous pression. Résistantes aux hautes températures (-40°C/+270°C) et disponibles avec roulements à billes protégés standard ou inox.
Roue avec roulement à billes.

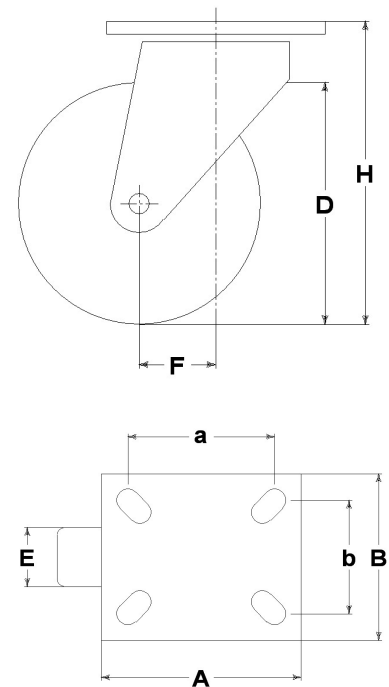
Série de chape M22

Chapes series M22, moyennes, en tôle d'acier. Pivotement sur double anneaux de billes; zingué blanc.



Données techniques

| | | |
|--------------------------------------|-----|------------|
| Diamètre de la roue | D | 140 mm |
| Largeur du bandage | E | 50,0 mm |
| Diamètre siège du roulement à billes | s | 47 mm |
| Diamètre de l'alésage | d | 20 mm |
| Écartement extérieur des roulements | V | 54 mm |
| Poids article | | 2,260 kg |
| Longueur du moyeu | L | 60 mm |
| Hauteur totale | H | 186 mm |
| Dimensions extérieures de la platine | AxB | 135x110 mm |
| Entr'axe des trous de fixation | axb | 105x75 mm |
| Entr'axe des trous de fixation | axb | 105x80 mm |
| Diamètre des boulons de fixation | g | M10 |
| Déport | F | 56 mm |
| Largeur de la fourche | U | 60 mm |
| Capacité de charge | | 300 kg |



Articles connexés

Remplacement roue: [39024CC](#)
Version avec pare-pied: [39324PP](#)

CONSIDÉRATIONS GÉNÉRALES / RECOMMANDATIONS ET INSTRUCTIONS

Les textes cités et notre catalogue complet dans la version la plus actualisée sont disponibles sur notre site web www.lagspa.it. Les dimensions, descriptions, caractéristiques et illustrations sont fournies à titre indicatif et peuvent être modifiées sans préavis. Les produits illustrés n'impliquent nécessairement ni leur disponibilité en stock ni aucune obligation de notre part quant à l'exécution de leur fourniture. Les essais que nous effectuons se réfèrent à des produits originaux avec leurs accessoires originaux; le remplacement de l'un des éléments par un élément de production différente pourrait ne pas garantir les mêmes résultats et provoque donc automatiquement la déchéance de toutes garanties. **Pour toutes utilisations particulières, nous vous conseillons de vous adresser à notre service technique (sales@lagspa.it).**